

목 차

분 기 보 고 서	1
【 대표이사 등의 확인 】	2
I. 회사의 개요.....	4
1. 회사의 개요.....	4
2. 회사의 연혁.....	8
3. 자본금 변동사항.....	10
4. 주식의 총수 등.....	11
5. 의결권 현황.....	12
6. 배당에 관한 사항 등.....	13
II. 사업의 내용	14
III. 재무에 관한 사항	59
1. 요약재무정보	59
2. 연결재무제표	62
3. 연결재무제표 주석	67
4. 재무제표	129
5. 재무제표 주석	133
6. 기타 재무에 관한 사항.....	187
IV. 감사인의 감사의견 등	195
V. 이사의 경영진단 및 분석의견.....	196
VI. 이사회 등 회사의 기관에 관한 사항	197
1. 이사회에 관한 사항	197
2. 감사제도에 관한 사항.....	198
3. 주주의 의결권 행사에 관한 사항.....	199
VII. 주주에 관한 사항.....	200
VIII. 임원 및 직원 등에 관한 사항.....	204
1. 임원 및 직원의 현황	204
2. 임원의 보수 등	206
IX. 계열회사 등에 관한 사항.....	208
X. 이해관계자와의 거래내용.....	211
XI. 그 밖에 투자자 보호를 위하여 필요한 사항	214
【 전문가의 확인 】	216
1. 전문가의 확인	216
2. 전문가와의 이해관계	216

분기보고서

(제 43 기)

사업연도 2018년 01월 01일 부터
2018년 03월 31일 까지

금융위원회

한국거래소 귀중

2018년 05월 15일

제출대상법인 유형 :

주권상장법인

면제사유발생 :

해당사항 없음

회 사 명 :

세종공업 주식회사

대 표 이 사 :

최순철

본 점 소 재 지 :

울산광역시 북구 효자로 82 (효문동)

(전 화) 052)219-1699

(홈페이지) <http://www.sjku.co.kr>

작 성 책 임 자 :

(직 책) 이사 (성 명) 하성용

(전 화) 052)219-1613

【 대표이사 등의 확인 】

확 인 서

우리는 당사의 대표이사 및 신고업무담당이사로서 이 분기보고서의 기재내용에 대해 상당한 주의를 다하여 직접 확인·검토한 결과, 중요한 기재사항의 기재 또는 표시의 누락이나 허위의 기재 또는 표시가 없고, 이 분기보고서에 표시된 기재 또는 표시사항을 이용하는 자의 중대한 오해를 유발하는 내용이 기재 또는 표시되지 아니하였음을 확인합니다.

또한, 당사는 「주식회사의외부감사에관한법률」 제2조의2 및 제2조의3의 규정에 따라 내부회계관리제도를 마련하여 운영하고 있음을 확인합니다.(「주식회사의외부감사에관한법률」 제2조에 의한 외감대상법인에 한함)

2018. 05. 15

세종공업 주식회사

대표이사	최 순 철	(서명)
신고업무담당이사	하 성 용	(서명)

【 대표이사 등의 확인 】

확 인 서

우리는 당사의 대표이사 및 신고업무담당이사로서 이 분기보고서의 기재내용에 대해 상당한 주의를 다하여 직접 확인·검토한 결과, 중요한 기재사항의 기재 또는 표시의 누락이나 허위의 기재 또는 표시가 없고, 이 분기보고서에 표시된 기재 또는 표시사항을 이용하는 자의 중대한 오해를 유발하는 내용이 기재 또는 표시되지 아니하였음을 확인합니다.

또한, 당사는 「주식회사의외부감사에관한법률」 제2조의2 및 제2조의3의 규정에 따라 내부회계관리제도를 마련하여 운영하고 있음을 확인합니다.(「주식회사의외부감사에관한법률」 제2조에 의한 외감대상법인에 한함)

2018. 05. 15

	세종공업 주식회사	
대표이사	최 순 철	(서명)
신고업무담당이사	하 성 용	(서명)

I. 회사의 개요

1. 회사의 개요

가. 회사의 법적·상업적 명칭

- 명칭 : 세종공업 주식회사로 표기
- 영문 : SEJONG INDUSTRIAL Co., Ltd.

나. 설립일자

- 1976년 06월 10일에 설립
- 2002년 09월 25일 한국거래소 유가증권시장에 주식 상장

다. 본사의 주소, 전화번호, 홈페이지 주소

- 본사의 주소 : 울산광역시 북구 효자로 82 (효문동)
- 전화번호 : 052) 219-1699
- 홈페이지 주소 : <http://www.sjku.co.kr/>

라. 중소기업 해당 여부

- 보고일 현재 중소기업해당여부 없음(중소기업기본법 제2조 및 시행령 제3조)

마. 주요 사업의 내용

- 자동차용 배기계 전문회사로서 당사는 자동차용 머플러를 생산.
- 상세한 내용은 동 공시서류의 '사업의 내용'을 참조 (주요종속회사 내용 동일)

바. 공시서류작성기준일 현재 계열회사의 총수, 계열회사의 명칭 및 상장여부

구분	명칭	상장여부	비고
1	영성세종기차배건유한공사 [중국]	비상장	
2	북경세종기차배건유한공사 [중국]	비상장	
3	세종 아메리카 [미국]	비상장	
4	세종 알라바마 [미국]	비상장	세종 아메리카의 자회사(100%)
5	세종 조지아 [미국]	비상장	세종 아메리카의 자회사(100%)
6	세종 체코 [체코]	비상장	
7	세종 슬로바키아 [슬로바키아]	비상장	
8	세종 루스 [러시아]	비상장	
9	(주)세움 [한국]	비상장	
10	아센텍(주) [한국]	비상장	
11	강소아센텍센서유한공사 [중국]	비상장	아센텍 주식회사의 자회사 (60%)
12	세종(중국)기차배건기술연발유한공사 [중국]	비상장	
13	상해SJG기차연발유한공사 [중국]	비상장	세종(중국)기차배건기술연발유한공사의 자회사(100%)
14	사천세종기차배건유한공사 [중국]	비상장	(주)세움 30%, 북경세종 35%, 영성세종 35%
15	태창세종기차배건유한공사 [중국]	비상장	북경세종 47%, (주)세움 3%, 세종(중국)기차배건기술연발유한공사 10%
16	정주세종기차배건유한공사	비상장	태창세종 100%
17	귀양세종기차배건유한공사	비상장	태창세종 100%
18	중경진천세종기차배건유한공사 [중국]	비상장	세종공업(주) 10%, 태창세종 39%

19	중경세종기차배건유한공사 [중국]	비상장	북경세종기차배건유한공사(100%) 2015년 7월 신규출자
20	세종 멕시코 유한회사 [멕시코]	비상장	2015년 1월 신규출자 세종공업(주) 99.9% 세종아메리카 0.1%
21	(주)세종ATT [한국]	비상장	2017년 9월 신규출자(51%)
22	(주)세정 [한국]	비상장	관계회사 [당사 최대주주등이 (주)세정의 최대주주임]
23	피에쓰지(주) [한국]	비상장	관계회사 [당사 최대주주등이 피에쓰지(주)의 최대주주임]
24	피엘에쓰(주) [한국]	비상장	관계회사 [피에쓰지(주)의 자회사(100%)]
25	(주)이에쓰엠 [한국]	비상장	관계회사 [세정(주)의 자회사(60%)]
26	(주)콘스트할레 [한국]	비상장	관계회사 [당사 최대주주등이 콘스트할레의 최대주주임]
27	(주)센티온 [한국]	비상장	관계회사 [피에쓰지(주)의 자회사(50%)]

사. 신용평가에 관한 사항

- 평가일 : 2018년 04월 06일
- 신용평가전문기관명 : NICE신용평가정보(주)
- 당사의 신용등급

기업신용평가등급	현금흐름등급	Watch등급
A-	CF3	정상

- 신용등급체계

(1) 기업신용등급 : 해당기업의 신용도를 채무상환능력과 채무건전성 등의 관점에서 산출하여 신용위험의 정도를 측정하는 지표

신용상태	신용등급	신용등급의 정의
우수	AAA	상거래를 위한 신용능력이 최우량등급이며, 환경변화에 충분한 대처가 가능한 기업임.
	AA	상거래를 위한 신용능력이 우량하며, 환경변화에 적절한 대처가 가능한 기업임.
	A	상거래를 위한 신용능력이 양호하며, 환경변화에 대한 대처능력이 제한적인 기업임.
양호	BBB	상거래를 위한 신용능력이 양호하나, 경제여건 및 환경악화에 따라 거래안정성 저하가능성이 있는 기업.
보통	BB	상거래를 위한 신용능력이 보통이며, 경제여건 및 환경악화에 따라 거래안정성 저하가 우려되는 기업.
	B	상거래를 위한 신용능력이 보통이며, 경제여건 및 환경악화에 따라 거래안정성 저하가능성이 높은 기업
열위	CCC	상거래를 위한 신용능력이 보통이하이며, 거래안정성 저하가 예상되어 주의를 요하는 기업.
	CC	상거래를 위한 신용능력이 매우 낮으며, 거래의 안정성이 낮은 기업.
	C	상거래를 위한 신용능력이 최하위 수준이며, 거래위험 발생가능성이 매우 높은 기업.
부도	D	현재 신용위험이 실제 발생하였거나 신용위험에 준하는 상태에 처해있는 기업.
평가제외	R	1년 미만의 결산재무제표를 보유하거나, 경영상태 급변으로 기업신용평가 등급부여를 유보하는 기업.

※ 'AA'등급부터 'CCC'등급까지는 등급 내 우열에 따라 +, 0, -로 세부등급이 부여됩니다.

(2) 현금흐름등급 : 현금흐름의 건전성에 따라 기업의 지급능력(상환능력)을 분류한 기호

현금흐름등급	현금흐름등급의 정의
--------	------------

CF1(우수)	현금흐름 창출능력이 매우 우수하며, 최상위권의 현금지급능력을 보유하고 있음
CF2(양호)	현금흐름 창출능력이 우수하며, 전반적으로 상위권의 현금지급능력을 보유하고 있음
CF3(보통)	현금흐름 창출능력이 양호한 편이나, 향후 거시경제 및 산업환경 악화 시 현금지급능력이 다소 저하될 수 있음
CF4(열위)	현금흐름 창출능력이 보통이며, 향후 영업활동 성과 저하 시 재무활동 및 투자활동 현금지급능력이 저하될 수 있음
CF5(위험)	현금흐름 창출능력이 보통 미만이며, 현재 상황 지속 시 차입금 상환 및 자본적 투자활동 관련 현금지급능력이 저하 가능성이 높음
CF6(부실)	현금흐름 창출능력이 전반적으로 열위하며, 차입금 상환 및 투자활동 현금지급능력이 미흡할 수 있어 향후 지속적인 현금흐름의 개선이 요구됨

(3) Watch 등급 : 신용등급 산출이후의 기간별 신용도의 변화를 감시하기 위한 목적에서 신용도에 영향을 미칠수 있는 기업체 신상의 변화를 일일점검하는 도구.

Watch 등급	Watch등급 정의
정상	최근 기업 내/외부 환경의 변화가 발생하지 않았음.
유보	최근 기업 내/외부 환경의 변화가 발생하였으나, 기업의 신용도 변화에 유의미한 영향을 미치는 수준은 아님.
관찰	최근 발생한 신용도의 변화가 기업의 수익 및 신용위험 등에 미칠 영향에 대한 분석이 필요함
주의	최근 부실 징후가 포착되어 거래 안전성 저하가 예상되는 기업으로, 향후 채무불이행 가능성이 존재하므로 채권 및 신용관리에 주의를 요함.
경보	최근 연체 및 연체에 준하는 신용 사건이 발생한 기업으로, 향후 채무불이행 가능성이 높으므로 채권 및 신용관리에 상당한 주의를 요함.
위험	최근 상당한 연체 및 연체에 준하는 신용 사건이 발생했던 기업으로, 단기간 내 채무불이행 가능성이 매우 높은 수준이므로 이에 대한 대비책이 필요함.
회수의문	연체 및 연체에 준하는 신용사건이 발생한 기업. 채무불이행에 대한 대비책이 필요함.
휴폐업	파لاس합병, 휴폐업, 청산
부도	부도 및 부도에 준하는 신용 사건이 발생한 기업. 채무불이행에 대한 대비책이 필요함.

아. 연결대상 종속회사 개황

(단위 : 천원)

상호	설립일	주소	주요사업	최근사업연도말 자산총액	지배관계 근거	주요종속 회사 여부
북경세종기차배건유한공사	2002.10.28	FUQIAN ST., 22 BEIXIAOYING, SHUNYI DISTRICT, BEIJING, CHINA	자동차부품 제조 및 판매	215,253,542	지분율 100%	해당 (자산총액 750억원 이상)
영성세종기차배건유한공사	2002.07.18	SEJONG ROAD NO.1, YANLONG SUB- DISTRICT OFFICE, YANDU DISTRICT, YANCHENG, JIANGSU	자동차부품 제조 및 판매	69,316,220	지분율 100%	해당 (지배회사 자산 10%이상)

Sejong Czech S.R.O	2006.11.05	NA NOVEM POIL KARVINA-STAR, MESTO CZECH REPUBLIC	자동차부품 제조 및 판매	53,739,540	지분율 100%	해당 (지배회사 자산 10%이상)
Sejong Slovakia S.R.O	2006.12.04	ILINSKA CESTA 469/82, 013, 11 LIFTAVSKA LUCKA SLOVAKIA REPUBLIC	자동차부품 제조 및 판매	35,686,192	지분율 100%	해당없음
Sejong America, Inc.	2003.06.05	540 S.Catalina St. Suit 507, Los Angeles, CA, 90020, U.S.A	지주회사	88,532,686	지분율 100%	해당 (자산총액 750억원 이상)
Sejong Rus LLC	2008.07.04	Liter E, d. 165, Gorskoe shosse, posyolok Levashovo, Saint- Petersburg, 194361, Russian Federation	자동차부품 제조 및 판매	28,125,283	지분율 100%	해당없음
세종(중국)기차배건기술연발 유한공사	2012.04.01	NO.88 shanghai East Rd.Technology	자동차부품 제조 및 판매	20,399,965	지분율 100%	해당없음
(주)세움	2006.08.28	전북 정읍시 하북동 852	자동차부품 제조 및 판매	33,112,214	지분율 100%	해당없음
아센텍(주)	2000.03.16	충남 아산시 음봉면 산동 로 190-23	자동차부품 제조 및 판매	45,788,987	지분율 100%	해당없음
사천세종기차배건유한공사	2013.04.15	NO.203 Kaifaqu Guanweihui Henian Ave No.12 Yanjiang District Ziyang City Sichuan Province China	자동차부품 제조 및 판매	5,704,522	지분율 100%	해당없음
태창세종기차배건유한공사	2011.06.27	lu Jia north road qu an road intersection,lu du town,Taicang city of su province,China	자동차부품 제조 및 판매	47,778,996	지분율 57%	해당없음
세종 멕시코 유한회사	2014.11.11	Torre Administrative, Washington 2000. Monterrey. N.L. Mexico. 64000	자동차부품 제조 및 판매	48,905,850	지분율 100%	해당없음
중경세종기차배건유한공사	2015.07.06	CHONGQINGSHI YUBEIQU LONGXINGZHEN YINGLONGDADAO 19 HAO	자동차부품 제조 및 판매	27,079,397	지분율 100%	해당없음
(주)세종ATT	2017.09.01	충남 아산시 둔포면 봉신 로 258-59	자동차 부품 제조 및 판매	2,007,093	지분율 51%	해당없음

※ 직전 사업연도말 자산총액 기준은 17년 기말기준임.

※ 종속회사 Sejong America, Inc.는 연결종속회사이며, 연결작성 대상인 세종알라바마와 세종조지아 기준의 비재무항목을 기재함.

자. 연결대상회사의 변동내용

구분	자회사	사유
신규 연결	-	-
	-	-
연결 제외	(주)세종바이오테크놀로지	법인 청산에 따른 연결제외
	-	-

2. 회사의 연혁

가. 경영진의 변동

- 2012. 03. 감사 민명기 사임, 신규감사 김억만 선임
- 2012. 05. 신임사장 최순철 선임
- 2013. 03. 각자 대표이사 한상준 사임
- 2013. 03. 각자 대표이사 최순철, 각자 대표이사 박덕용 선임
(각자대표이사 박정길, 각자대표이사 최순철, 각자대표이사 박덕용)
- 2014. 03. 감사 김억만 사임, 신규감사 배정한 선임
- 2015. 03. 각자 대표이사 박정길 사임
- 2015. 03. 각자 대표이사 박세종 선임
(각자대표이사 최순철, 각자대표이사 박덕용, 각자대표이사 박세종)
- 2015. 12. 각자 대표이사 박덕용 사임
(각자대표이사 최순철, 각자대표이사 박세종)
- 2016. 03. 각자 대표이사 박세종 사임
- 2016. 03. 각자 대표이사 박정길 선임
(각자대표이사 최순철, 각자대표이사 박정길)
- 2018. 03. 각자 대표이사 김기홍 선임
(각자대표이사 최순철, 각자대표이사 박정길, 각자대표이사 김기홍)

나. 사업목적의 중요한 변동

- 2008. 03. 사업목적의 추가(정보기술(IT), 바이오기술(BT), 나노기술(NT), 로봇융합 기술업)
- 2012. 03. 사업목적의 추가(태양광 발전사업)
- 2014. 03. 사업목적의 추가(에너지 발전기술 개발 및 관련제품 제조 판매업)
- 2015. 03. 사업목적의 추가(물류센터 운영 및 관련 서비스업, 용역매출사업, 경영컨설팅사업)

다. 해외법인 변동

- 1) 미국 세종 조지아 공장 설립
 - 가. 해외법인명 : 미국 세종조지아
 - 나. 설립 일 : 2008.04.10
 - 다. 주요 사업 : 자동차부품 생산 및 판매
- 2) 세종 러시아 공장 설립
 - 가. 해외법인명 : Sejong Rus LLC
 - 나. 설립 일 : 2008.07.04
 - 다. 주요 사업 : 자동차부품 생산 및 판매

- 3) 중국 태창 세종 설립
 - 가. 해외법인명 : 태창세종기차배건유한공사
 - 나. 설 립 일 : 2011.06.27
 - 다. 주 요 사 업 : 자동차부품 생산 및 판매
- 4) 중국 세종 R&D센터 설립
 - 가. 해외법인명 : 세종(중국) 기차배건기술연발유한공사
 - 나. 설 립 일 : 2012.04.01
 - 다. 주 요 사 업 : 자동차부품 생산 및 판매
- 5) 중국 진천 세종 설립
 - 가. 해외법인명 : 중경진천세종기차배건유한공사
 - 나. 설 립 일 : 2013.04.07
 - 다. 주 요 사 업 : 자동차부품 생산 및 판매
- 6) 중국 사천 세종 설립
 - 가. 해외법인명 : 사천세종기차배건유한공사
 - 나. 설 립 일 : 2013.04.15
 - 다. 주 요 사 업 : 자동차부품 생산 및 판매
- 7) 상해SJG기차연발유한공사 설립
 - 가. 해외법인명 : 상해SJG기차연발유한공사
 - 나. 설 립 일 : 2013.12.04
 - 다. 주 요 사 업 : 서비스 및 용역관리
- 8) 중국 손자회사 취득
 - 가. 해외법인명 : 강소아센텍센서유한공사
 - 나. 설 립 일 : 2013.12.20
 - 다. 취 득 일 : 2014.07.01
 - 라. 주 요 사 업 : 자동차부품 생산 및 판매
- 9) 세종 멕시코 설립
 - 가. 해외법인명 : 세종 멕시코 유한회사
 - 나. 설 립 일 : 2014.11.11
 - 다. 주 요 사 업 : 자동차부품 생산 및 판매
- 10) 중경세종 설립
 - 가. 해외법인명 : 중경세종기차배건유한공사
 - 나. 설 립 일 : 2015.07.06
 - 다. 주 요 사 업 : 자동차부품 생산 및 판매

라. 국내법인 변동

- 1) 아센텍 주식회사 법인 인수
 - 가. 국내법인명 : 아센텍 주식회사
 - 나. 설 립 일 : 2000.03.16
 - 다. 인 수 일 : 2014.04.07
 - 라. 주 요 사 업 : 자동차부품 생산 및 판매
- 2) 세종ATT 법인 인수
 - 가. 국내법인명 : 주식회사 세종에이티티
 - 나. 설 립 일 : 2017.09.01
 - 다. 인 수 일 : 2017.09.01
 - 라. 주 요 사 업 : 자동차부품 생산 및 판매

마. 그 밖에 경영활동과 관련된 중요한 사항의 발생내용
 - 사업의 내용중 "9. 경영상의 주요계약 등" 참조

바. 주요종속회사의 최근 5사업연도에 대한 연혁

회사명	일 자	회사의 연혁
북경세종기차배건유한공사	2008.02	품질 5스타획득
	2009.04	북경현대 품질 최우수 협력사 선정
	2011.06	북경세종 제2공장 설립
	2012.04	북소영진 2011년도 식품안전 선진기업 선정
	2013.12	북경현대 우수협력사 선정
	2014.10	북경모비스 우수협력사 선정
	2014.12	북경시 납세신용 A급기업 선정
	2015.03	북경현대 품질 최우수 협력사 선정
영성세종기차배건유한공사	2007.02	2006년도 기업 납세 천만원 초과 공헌상 수여 (중국)
	2007.02	품질 5스타획득
	2007.02	2006년도 외향형경제 선진기업 평가(중국)
	2007.05	2006년도 영성시 5성급 기업 평가 수여(중국)
	2008.02	2007년도 공업 기업 경제 발전 선진기업 평가 수여(중국)
	2010.02	2009년도 공업 기업 경제 발전 선진기업 평가 수여(중국)
	2011.02	2010년도 세수 공헌 선진기업 평가 수여 (중국)
	2011.10	영성세종 신공장 가동
	2013.11	ISO14001 인증 취득
	2013.11	OHSAS 18001 인증 취득
	2014.02	납세공헌상 평가 수여 (중국)
	2014.02	영성시 선진업체 칭호 수여 (중국)
	2017.02	영성시 3성기업 칭호수여 (중국)
	2017.02	영성시 선진업체 칭호수여 (중국)
	2017.02	영성시 종합선진업체 칭호수여 (중국)
2017.02	납세공헌상 평가 수여 (중국)	
Sejong Alabama, LLC	2010.03	ISO/TS 16949 인증 취득
	2011.04	품질 5스타 인증 취득
Sejong Georgia, LLC	2012.02	품질 5스타 획득
Sejong Czech s.r.o.	2009.12	ISO/TS 16949 인증 취득
	2009.12	ISO14001 인증 취득
	2011.02	품질5스타 인증 취득
	2012.11	체코 산업자원부 품질대상 수상
	2013.10	OHSAS18001 인증 취득

3. 자본금 변동사항

가. 증자(감자)현황

(기준일 : 2018년 03월 31일) (단위 : 원, 주)

주식발행 (감소)일자	발행(감소) 형태	발행(감소)한 주식의 내용				
		주식의 종 류	수량	주당 액면가액	주당발행 (감소)가액	비고
-	-	-	-	-	-	-

나. 미상환 전환사채 발행현황

(기준일 : 2018년 03월 31일) (단위 : 원, 주)

종류\구분	발행일	만기일	권면총액	전환대상 주식의 종류	전환청구가능기간	전환조건		미상환사채		비고
						전환비율 (%)	전환가액	권면총액	전환가능주식수	
제5회 사모전환사 채	2015년 10월 21일	2020년 10월 21일	10,000,000.00	세종공업 주식회사 기명식 보통주	2016년 10월 21일 ~ 2020년 10월 14일	100.0	10,350	200,000,000	19,323	-
제6회 사모전환사 채	2017년 11월 16일	2022년 11월 16일	20,000,000.00	세종공업 주식회사 기명식 보통주	2018년 11월 16일 ~ 2022년 10월 16일	100.0	7,990	20,000,000.00 0	2,503,128	-
합 계	-	-	30,000,000.00 0	-	-	-	-	20,200,000.00 0	2,522,451	-

※ 제5회 전환사채 발행금액 총 100억원 중 98억 상환 (2017.10.25)

4. 주식의 총수 등

가. 주식의 총수 현황

(기준일 : 2018년 03월 31일) (단위 : 주)

구 분	주식의 종류		비고
	보통주	합계	
I. 발행할 주식의 총수	80,000,000	80,000,000	-
II. 현재까지 발행한 주식의 총수	20,054,430	20,054,430	-
III. 현재까지 감소한 주식의 총수	-	-	-
	1. 감자	-	-
	2. 이익소각	-	-
	3. 상환주식의 상환	-	-
	4. 기타	-	-
IV. 발행주식의 총수 (II-III)	20,054,430	20,054,430	-

V. 자기주식수	828,921	828,921	-
VI. 유통주식수 (IV-V)	19,225,509	19,225,509	-

나. 자기주식 취득 및 처분 현황

(기준일 : 2018년 03월 31일)

(단위 : 주)

취득방법	주식의 종류	기초수량	변동 수량			기말수량	비고		
			취득(+)	처분(-)	소각(-)				
배당 가능 이익 범위 이내 취득	직접 취득	장내	보통주	-	-	-	-	-	
		직접 취득	우선주	-	-	-	-	-	
		장외	보통주	169,278	-	-	-	169,278	-
		직접 취득	우선주	-	-	-	-	-	-
		공개매수	보통주	-	-	-	-	-	-
		공개매수	우선주	-	-	-	-	-	-
	소계(a)	보통주	169,278	-	-	-	169,278	-	
	소계(a)	우선주	-	-	-	-	-	-	
	신탁 계약에 의한 취득	수탁자 보유수량	보통주	654,643	5,000	-	-	659,643	-
			우선주	-	-	-	-	-	-
		현물보유수량	보통주	-	-	-	-	-	-
			우선주	-	-	-	-	-	-
소계(b)		보통주	654,643	5,000	-	-	659,643	-	
		우선주	-	-	-	-	-	-	
기타 취득(c)		보통주	-	-	-	-	-		
		우선주	-	-	-	-	-		
총 계(a+b+c)		보통주	823,921	5,000	-	-	828,921	-	
		우선주	-	-	-	-	-		

5. 의결권 현황

(기준일 : 2018년 03월 31일)

(단위 : 주)

구 분	주식의 종류	주식수	비고
발행주식총수(A)	보통주	20,054,430	-
	우선주	-	-
의결권없는 주식수(B)	보통주	-	-
	우선주	-	-
정관에 의하여 의결권 행사가 배제된 주식수(C)	보통주	-	-
	우선주	-	-
기타 법률에 의하여 의결권 행사가 제한된 주식수(D)	보통주	828,921	-
	우선주	-	-

의결권이 부활된 주식수(E)	보통주	-	-
	우선주	-	-
의결권을 행사할 수 있는 주식수 (F = A - B - C - D + E)	보통주	19,225,509	-
	우선주	-	-

6. 배당에 관한 사항 등

가. 주요배당지표

구 분	주식의 종류	당기	전기	전전기
		제43기	제42기	제41기
주당액면가액(원)		-	500	500
(연결)당기순이익(백만원)		-	-7,446	14,433
(별도)당기순이익(백만원)		-	9,710	15,239
(연결)주당순이익(원)		-	-384	736
현금배당금총액(백만원)		-	1,923	3,902
주식배당금총액(백만원)		-	-	-
(연결)현금배당성향(%)		-	-	27.0
현금배당수익률(%)	보통주	-	1.3	2.1
	우선주	-	-	-
주식배당수익률(%)	보통주	-	-	-
	우선주	-	-	-
주당 현금배당금(원)	보통주	-	100	200
	우선주	-	-	-
주당 주식배당(주)	보통주	-	-	-
	우선주	-	-	-

※(연결)당기순이익은 지배기업소유주지분이익임.

II. 사업의 내용

1. 사업의 개요

가. 산업의 특성

당사는 자동차 부품산업의 대표주자로서 주 생산품목은 자동차의 환경유해배기가스를 정화하는 컨버터와 소음진동을 줄이는 부품인 머플러로 구성된다. 자동차 부품산업은 품질, 기술 등의 이유로 완성차산업 및 협력업체와의 관계가 밀접하게 연관되어 있어 자동차산업의 특징이 그대로 반영된다. 특히 기술력의 기반이 되는 자동차부품산업은 완성차 업체의 내수 및 수출의 받침돌 역할을 하고 있으며 완성차 업체의 생산 및 판매량에 따라 크게 영향을 받고, 각종 기간산업의 성장을 유발시키는 전방산업이다. 자동차 부품산업은 완성차업체와 분업적 관계로 품질 및 가격이 자동차산업의 경쟁력 결정의 주요인이 되고있다.

나. 국내외 시장여건 및 산업의 성장성

신흥시장의 확대와 현지업체들의 급부상, 글로벌 업체들의 신흥시장을 중심으로 한 해외 생산기반 확대경쟁, 친환경차 및 저가차 개발경쟁, FTA에 따른 국내시장 개방확대 등 국내외 시장에서의 글로벌 경쟁이 심화되고 있다. 경쟁의 핵심요소도 양산차종외에 친환경차·저가차 개발능력과 원가경쟁력 강화로 변화하고 있으며 이에 따라 국내외 주요 수출시장에 대한 생산·판매기반 구축뿐 아니라 범지구적 차원의 개발·생산·판매·조달 네트워크 구축이 필요하다. 국내자동차 산업은 정부의 지원과 업계의 끊임없는 연구 개발 노력을 발판으로 내수 및 수출 시장을 지속적으로 확대해 왔으며, 2000년도 이후는 완성차 생산 300만 대 시대를 열었다.

지난 2016년도 누적생산은 하반기 일부 업체의 파업에 따른 생산차질 등으로 전년대비 7.2% 감소한 4,228,509대를 기록하였고, 누적 내수판매는 개별소비세 인하효과, 신차효과 등으로 1,600,154대로 전년대비 0.7% 증가하였다. 누적수출은 글로벌 자동차수요 둔화, 신흥시장 경기침체, 하반기 일부업체의 파업 등으로 전년동기대비 11.8% 감소한 2,621,715대를 기록하였다.

2017년도 누적생산은 전년도 파업 종료후 실적만회를 위한 생산확대 기저효과와 금년도 일부업체파업, 조업일수 감소 등으로 전년대비 2.7% 감소한 4,114,913대를 기록하였고, 누적 내수판매는 내수시장 침체 및 경제성장 둔화, 민간 소비 심리 위축 등에 따라 1,560,202대로 전년대비 2.5% 감소하였다. 누적수출은 노후모델의 수출 부진, 해외 재고 조절을 위한 수출물량 조정 등으로 전년대비 3.5% 감소한 2,530,194대를 기록하였다.

2018년도 누적생산은 962,810대로 전년동기대비 7.5% 감소하였고, 누적 내수판매는 건설경기 부진으로 인한 트럭 수요 감소, 일부 노후모델의 판매저조 등으로 전년동기대비 4.1% 감소한 359,178대를 기록하였다.

누적수출판매는 신차 출시(수출)를 앞둔 모델의 해외 재고조정, 미국 등 주요시장에서의 세단형 차량 판매 부진, 중동·중남미지역 경기부진 등으로 573,852대를 기록하여 전년동기대비 8.6% 감소하였다.

구 분	2018년 1분기	2017년 1분기	2017년	2016년
생 산	963	1,041	4,115	4,229
판 매	933	1,002	4,090	4,222
-내 수	359	374	1,560	1,600
-수 출	574	628	2,530	2,622

한국자동차공업협회 자료참고[단위:천대]

2018년도 자동차시장 내수판매는 가계부채 증가에 따른 소비심리 위축, 중소형 승용차 가격 상승 및 유류가격 인상 등으로 2년 연속 소폭 하락세가 이어져 전년대비 1.9% 감소한 153만대로 예상하며, 수출판매는 신차 출시 및 해외시장 마케팅 강화, FTA 효과 등에도 불구하고 미국 기준금리 인상에 따른 신흥국 경제불안 가능성, 세계 자동차시장 성장률 둔화, 원화 강세에 따른 가격경쟁력 약화로 전년대비 1.5% 감소한 257만대로 전망된다.

다. 경기변동의 특성

대표적인 내구재 산업인 자동차산업은 경기 호황시에는 소득 수준의 상승으로 수요 증가와 고급화 경향을 띄는 반면, 경기 침체로 소득 수준이 낮아지면 구매력 감소와 경차 구입 등 경제성을 위주한 구매패턴을 보이고 있다.

이러한 환경에 따라 우리 자동차업체들의 대응전략도 유연한 사고를 바탕으로 내외부적인 환경변화에 적극 대처하여 나가야 한다. 자동차 보급이 일정 수준 이상에 도달해 자동차 수요의 증가세가 둔화 내지는 정체를 보이는 시기에는 그런 관계가 더욱 뚜렷하게 나타난다. 특히 경기 침체기에는 대표적인 내구재인 자동차의 수요는 다른 소비재에 비해 더 크게 감소하는 특성을 나타내고 있다.

라. 시장에서 경쟁력을 좌우하는 요인 및 회사의 경쟁상의 강점과 단점

자동차부품산업의 특성상 완성차업체의 신차종, 신기술에 대한 신속한 기술적 대응, 원가절감으로의 가격경쟁력제고가 필수적인 요인이다. 따라서 당사는 품질과 기술, 가격경쟁력을 바탕으로 하여 신차 개발설계단계에서부터 시스템 코스트를 절감할 수 있는 KNOW-HOW를 갖추고 완성차의 신차종 개발 단계에서부터 신속히 대응하고 있으며, 해외 마케팅 강화 및 브랜드 인지도 확보에도 심혈을 기울이고 있다. 당사는 2000년도에 QS 9000인증 및 2002년도에 자동차 배기음 저감장치 특허를 취득하였고, 2006년도부터 현대자동차로부터 품질 5-STAR, 기술 5-STAR 등급을 계속적으로 유지하고 있으며 2009년도 현대,기아차의 품질5스타 최상위 등급인 그랜드 품질5스타를 현대, 기아자동차 협력사 중 최초로 인증하였다.

마. 회사의 비전 : 2023 GREAT 3

당사는 오는 2023년까지 고객다변화, 제품포트폴리오 강화, 역량강화의 세 가지 분야에서 총 8개 세부 사업방향성을 설정해 이를 바탕으로 현재 25개의 글로벌 거점을 37개로 확대할 계획이다. 비전 명칭인 2023 GREAT 3의 G는 'Green(친환경)', R은 'Rapid Customer Expansion(글로벌 신규고객 확대)', E는 'Emission Control Business Expansion(배기계 제품군 확장)', T는 'Together(화합)', 3은 2023년까지 매출 3조원 달성을 의미한다. 당사는 소음기와 정화기 등 배기 계통에 집중되어 있는 제품군을 수소 연료전지 및 전장 등 핵심부품으로 다변화 하여 전체 매출에서 신규 고객사의 사업 비중을 30% 수준으로 끌어올려 매출 3조원과 영업이익 1200억원을 달성할 계획이다. 또한 사업역량 강화를 위해 과감한 변화를 아끼지 않을 것이며 위기를 도약의 기회로 삼아 기업가치 향상과 경쟁력 확보에 모든 역량을 기울일 것이다. 당사는 비전 달성 노력을 통해 현재의 좋은 기업에서 훌륭한 기업으로, 국내 자동차 부품업체에서 가장 일하기 좋은 회사가 될 수 있도록 최선을 다하여 지속 성장하는 기업으로 확고한 위치를 다질 것이라 확신한다.

바. 공시대상 사업부문의 구분 및 점유율

당사의 공시대상 사업부문은 자동차부품 제조업으로 1개의 사업부문을 영위하고 있으며 연결대상 종속회사에 포함된 회사들 또한 동일하다. 생산품목은 자동차용소음기(MUFF FLER), 배기가스정화기(C/CONVERTER) 및 기타 자동차부품(PRESS 등)이며, 당사의

2018년도 1분기 영업실적을 살펴보면 연결매출액은 2,387억원, 영업이익은 -152억원, 당기순이익은 -132억원을 기록하였다.

※ 2018년 1분기 국내 내수 자동차 판매현황

구분	2018년 1분기	점유율	2017년 1분기	점유율	전년동기비
현대자동차	169,223	47.1%	161,978	43.3%	4.5%
기아자동차	124,650	34.7%	121,791	32.5%	2.3%
GM	19,920	5.5%	37,649	10.1%	-47.1%
쌍용자동차	23,988	6.7%	24,350	6.5%	-1.5%
르노 삼성	19,555	5.4%	25,958	6.9%	-24.7%
기타	1,842	0.5%	2,725	0.7%	-32.4%
계	359,178	100.0%	374,451	100.0%	-4.1%

한국자동차공업협회 자료참고[단위:대] 당사의 주 고객은 현대·기아자동차이며 현대자동차의 국내점유율을 기준으로 공급비중을 적용하면 약 28%의 시장점유율이 나타난다.

※ 주요종속회사 점유율(각 나라별 추정)

구분	북경세종	염성세종	세종알라바마	세종조지아	세종체코
점유율	2.9%	2.2%	2.4%	3.4%	13.9%

※ 출처 : 각국별 자동차 판매 통계 WEB

2. 주요 제품, 서비스 등

가. 주요 제품 등의 현황

(단위 : 백만원)

사업부문	매출유형	품 목	구체적용도	주요상표등	매출액(비율)
자동차 부품 제조	제품 상품	MUFFLER(소음기) & C/CONVERTER (배기가스정화기)	자동차의 배기 가스 소음 감소 ,유해GAS정화	SEJONG	221,227 (92.69%)
		D/BEAM등(차체부품)	차체보강		6 (0.01%)
	기타	전장부품 등	-	-	17,453 (7.30%)
합 계					238,686

※ 매출액은 유상사급자재를 제거한 수익인식기준으로 작성된 연결 순매출액임.

나. 주요 제품 등의 가격변동추이

(단위 : 원)

품 명	구분	제43기 1분기	제42기	제41기
MAIN MFL'R	내수	67,742	66,986	64,256
CTR MFL'R	내수	96,052	93,776	100,194
FRT MFL'R	내수	103,378	83,530	76,381

※ 전 차종 품목별 국내내수 판매가격에 대한 단순 평균가격임.

※ 주요 가격변동원인 : 품명별 매출구성 변동 및 제품 사양변경 등.

3. 주요 원재료

가. 주요 원재료 등의 현황

사업부문	매입유형	품 목	구체적용도	국내 주요 매입처	비 고
자동차 부 품 제 조	원재료	철판, 코일류	자동차용소음기, 배기가스정화기 생산 등	현대자동차 외	원자재 유상사급
		파이프류		현대제철 외	
	부재료	BELLOWS 등		에스제이엠, 위첸만 외	
		CATALYST, O2 SENSOR	현대차, 기아차, 모비스 외	원자재 유상사급	
		기 타	청우 외		

나. 주요 원재료 등의 가격변동추이

(단위 : 원)

구분	품 목		규 격	단위	제43기 1분기	제42기 연간	제41기 연간
원 재 료	철 판	SACD 60/60	1.2T*1219*2438	KG	1,096	1,096	1,036
		SUS 439L	1.5T*1219*2438	KG	2,220	2,220	2,220
	코 일	SS400	9.0T*1219COIL	KG	644	644	584
		SUS 409	1.2T*1219COIL	KG	1,880	1,880	1,880
	파이프	SUS 409	54.0*1.5*6000	본	30,540	30,540	30,540
		STAC 60/60	54.0*1.6*5900	본	15,635	15,635	14,827
부 재 료	BELLOWS		SJB712030	EA	8,043	8,043	8,043
	BELLOWS		SJB712040	EA	8,970	8,970	8,970
	SUPPORTER		SJSP00182	EA	7,510	7,624	7,856
	SUPPORTER		SJSP00184	EA	12,552	12,743	13,129
	CATALYST		28957-4A960	EA	30,115	30,115	32,640
	CATALYST		28991-4A700	EA	184,967	184,967	189,168

※ 주요 가격변동원인 : 국내외 원자재 가격의 변동

4. 생산 및 설비

가. 생산능력 및 생산능력의 산출근거

(1) 생산능력

(단위 : 천대, 백만원)

사업부문	품 목	사업소	제43기 1분기		제42기		제41기	
			수 량	금 액	수 량	금 액	수 량	금 액
자동차 부 품 제 조	MUFFLER & CONVERTER	본사	539	63,647	2,201	257,995	2,328	286,113
합 계			539	63,647	2,201	257,995	2,328	286,113

(2) 생산능력의 산출근거

(가) 산출방법 등

① 산출기준

(단위 : 천대)

품 목	차 종	UPH	월생산능력	당기생산	비 고
MFL'R & C/CONV'T	EQ900	14	4	11	
	뉴제네시스	48	12	37	
	산타페	35	9	27	
	i40	19	5	15	
	그랜드 스타렉스	42	11	32	
	i30	30	8	23	
	아반떼	72	18	55	
	올뉴투싼	65	17	50	
	뉴포터	38	10	29	
	맥스크루즈	15	4	11	
	아이오닉	3	1	2	
	CCC	142	36	109	
	CPF	71	18	54	
	WCC	109	28	84	
합 계		689	180	539	

② 산출방법

- . 1일평균가동시간 : 16H
- . 월평균가동일수 : 20일
- . 당기누적가동일수 : 59일
- . 1분기말가동인원 : 413명

(3) 주요종속회사 생산능력

(단위 : 백만원)

사업 부문	품 목	북경세종	염성세종	세종알라바마	세종조지아	세종체코
		금 액	금 액	금 액	금 액	금 액
자동차	MUFFLER	51,393	25,502	86,706	52,217	25,243

부 품 제 조	& CONVERTER					
------------	----------------	--	--	--	--	--

※ 생산능력의 산출근거 : 실적대비 가동률100% 가정시 산출.

나. 생산실적 및 가동률

(1) 생산실적

(단위 : 천대, 백만원)

사업부문	품 목	사업소	제43기 1분기		제42기		제41기	
			수 량	금 액	수 량	금 액	수 량	금 액
자동차 부 품 제 조	MUFFLER & CONVERTER	본사	458	54,127	1,962	229,890	1,952	239,906
합 계			458	54,127	1,962	229,890	1,952	239,906

(2) 주요종속회사 생산실적

(단위 : 백만원)

사업 부문	품 목	북경세종	영성세종	세종알라바마	세종조지아	세종체코
		금 액	금 액	금 액	금 액	금 액
자동차 부 품 제 조	MUFFLER & CONVERTER	27,444	13,312	46,821	25,534	24,738

(3) 당해 사업연도의 가동률

(단위 : M/H, %)

사업소(사업부문)	당기 가동가능시간	당기 실제가동시간	평균가동률
본 사	93,256.3 M/H	79,307.2 M/H	85.00%
합 계	93,256.3 M/H	79,307.2 M/H	85.00%

2018년도 1분기까지의 누적 작업가능일수는 59일이었으며, 생산 직접 평균인원에 대한 작업시간으로 산출함.

(4) 주요종속회사의 가동률

북경세종	영성세종	세종알라바마	세종조지아	세종체코
53.4%	52.2%	54.0%	48.9%	98.0%

다. 생산설비의 현황 등

(1) 생산설비의 현황(종속회사 포함 연결기준)

(단위 : 백만원)

구분	기초	증감(*1)	상각	기말
토지	30,668	29	-	30,697
건물 및 구축물	120,146	2,270	(1,696)	120,720
기계장치	88,094	5,104	(6,452)	86,746
건설중인자산	11,670	7,893	-	19,563
기타	39,835	2,546	(3,890)	38,491
계	290,413	17,842	(12,038)	296,217

(*1) 건설중인자산 대체금액, 타계정 대체금액 및 해외소재 종속기업의 유형자산에 대한 환율변동효과 등이 포함되어 있음.

(2) 설비의 신설·매입 계획 등
(가) 진행중인 주요설비 투자

(단위 : 억원)

사업부문	구분	투자기간	투자대상 자산	투자효과	총투자 계획 (2018년)	기투자액 (1분기 누적)	비고
자동차 부품 제조	TL/HI/FE 차종 설비 외	1년	라인설비	신제품개발	87.9	21.8	
	기타 제조 및 UTILITY 설비 등	1년	라인설비	신제품개발	5.7	0.05	
	R&D 투자 및 설비 등	1년	제조설비	신제품개발	11.9	7.1	
	물류장비(납품,서열용기) 외	1년	제조설비	신제품개발	8.6	1.9	
	기타설비 보수 및 시스템 등	1년	기타	신제품개발	11.4	0.4	
합계					125.5	31.25	

(나) 주요종속회사의 진행중인 투자

(단위 : 불, 위엔)

사업부문	주요 종속회사	구분	투자대상 자산	투자효과	총투자 계획 (2018년)	기투자액 (1분기 누적)	비고
자동차 부품 제조	북경세종 (RMB)	공장 시설물 개선	제조설비	제품생산	960,000	-	
		감마WCC등 신차개발	라인설비	제품생산	17,125,922	2,825,000	
		기타	기타	제품생산	3,160,000	-	
	염성세종 (RMB)	기계장치	제조설비	제품생산	13,880,000	2,144,220	
		기타설비투자	라인설비	제품생산	3,620,420	109,283	
	세종 알라바마 (USD)	공장설비	제조설비	제품생산	997,000	270,756	
		비품 및 기타설비	제조설비	제품생산	90,000	17,252	
	세종 조지아 (USD)	공장설비	제조설비	제품생산	163,700	66,867	
		기타설비	제조설비	제품생산	30,000	32,640	
	세종체코 (EUR)	공장설비	제조설비	제품생산	905,373	322,208	
기타설비		제조설비	제품생산	510,165	15,285		

※ 각 나라별 외화기준임.

(다) 향후 주요설비 투자계획

(단위 : 억원)

사업부문	계획명칭	예상투자총액		연도별 예상투자액			투자효과	비고
		자산형태	금액	제43기	제44기	제45기		
자동차 부품 제조	TL/HI/FE 차종 설비 외	라인설비	87.9	87.9	-	-	신차종 부품생산 및 생산성 향상	
	기타 제조 및 UTILITY 설비 등	라인설비	5.7	5.7	-	-		
	R&D 투자 및 설비 등	제조설비	11.9	11.9	-	-		
	물류장비(납품,서열용기) 외	제조설비	8.6	8.6	-	-		
	기타설비 보수 및 시스템 등	기타	11.4	11.4	-	-		
합계			125.5	125.5	-	-		

(라) 주요종속회사의 향후 투자계획

(단위 : 불, 위엔)

사업부문	주요 종속회사	계획명칭	예상투자총액		연도별 예상투자액			투자효과	비고
			자산형태	금액	제43기	제44기	제45기		
자동차 부품 제조	북경세종 (RMB)	공장 시설물 개선	제조설비	960,000	960,000	-	-	신차종 부품생산 및 생산성 향상	
		감마WCC등 신차개발	라인설비	17,125,922	17,125,922	-	-		
		기타	기타	3,160,000	3,160,000	-	-		
	영성세종 (RMB)	기계장치	제조설비	13,880,000	13,880,000	-	-		
		기타설비투자	라인설비	3,620,420	3,620,420	-	-		
	세종 알라바마 (USD)	공장설비	제조설비	997,000	997,000	-	-		
		비품 및 기타설비	제조설비	90,000	90,000	-	-		
	세종 조지아 (USD)	신차종 설비	제조설비	163,700	163,700	-	-		
		기타공장설비	제조설비	30,000	30,000	-	-		
	세종체코 (EUR)	공장설비	제조설비	905,373	905,373	-	-		
기타설비		제조설비	510,165	510,165	-	-			

※ 각 나라별 외화기준임.

5. 매출

가. 매출실적

(단위 : 백만원)

사업부문	매출유형	품 목		제43기 1분기	제42기	제41기
자동차 부품 제조	제품 상품	MUFFLER & CONVERTER	수 출	193,902	845,253	949,425
			내 수	27,325	111,923	119,550
			합 계	221,227	957,176	1,068,975
		차체 부품	수 출	-	-	-
			내 수	6	33	56
			합 계	6	33	56
	기타	수 출	3,381	19,018	23,160	

		내 수	14,072	59,687	62,196
		합 계	17,453	78,705	85,356
합 계		수 출	197,283	864,271	972,585
		내 수	41,403	171,643	181,802
		합 계	238,686	1,035,914	1,154,387

나. 판매경로 및 판매방법 등

(1) 판매조직

당사 제품에 대한 판매는 고객사로부터 신규 아이템을 수주한 후 고객사 생산계획에 맞추어 생산 후 고객사로 납품처리

(2) 판매경로

(가) OEM 공급

현대자동차등 거래처의 완성차종 생산계획 접수(생산관리팀/물류팀)

=> 생산팀의 생산지시에 의한 생산(생산팀) => 거래처별 적기 납품(물류팀)

(나) 보수용부품

현대모비스의 발주서 접수(생산관리팀/물류팀) => 생산 => 현대모비스(주)부품사업부 납품 (물류팀)

(3) 판매방법 및 조건

(가) 내수판매

- 1) 현대자동차(주) : 완성차생산계획에 의한 OEM방식으로 공급
(주1회 전자금융결제)
- 2) 현대모비스(주)부품사업부 : 발주서에 의한 보수용 부품 공급
(주1회 전자금융결제)
- 3) 기아자동차(주) : 완성차생산계획에 의한 OEM방식으로 공급
(주1회 전자금융결제)

(나) 수출판매

- 1) LOCAL 수출 : 현대자동차(주)의 완성차 생산계획에 의한 OEM방식으로 구매확인서에 의거 공급 (현금결제)
- 2) 직 수출 : 해외현지법인 생산계획에 의한 공급 및 해외 단품 직수출

(4) 판매전략

(가) OEM품목 - 생산계획에 의해 적기 공급으로 결품방지 및 품질향상

(나) 보수용부품 - 현대모비스(주)부품사업부의 대고객 불만사항 수렴 및 보완, 제품 우수성 홍보 및 정기적인 시장조사 실시

다. 주요매출처별 판매현황

(단위 : 원)

주요 매출처	금 액	비 중	비 고
--------	-----	-----	-----

현대자동차(주)	121,388,912,473	50.86%	제품, 상품매출
기아자동차(주)	50,975,002,037	21.36%	제품, 상품매출
현대모비스(주)	19,769,830,206	8.28%	제품, 상품매출
글로벌(주)	1,031,276,592	0.43%	제품, 상품매출
(주)세정	847,224,159	0.35%	제품, 상품매출
현대위아(주)	2,585,228,101	1.08%	제품, 상품매출
기타업체	41,405,802,572	17.35%	제품, 상품매출
삼일상사 외	682,562,971	0.29%	부산물매출 등
계	238,685,839,111	100%	-

※ 매출금액은 유상사급자재 제거후 수익인식 연결기준으로 작성됨

6. 수주상황

당사는 완성차 업체의 제품 개발 의뢰에 의해 제품을 개발한 후 업체의 생산계획에 따라 생산, 납품하며 물량이 확정되어 있지 않고 대내외적 경제환경 변화와 그에 따른 수요 변화를 정확히 예측할 수가 없기 때문에 수주물량, 수주잔고 등 별도 수주상황은 작성하지 아니 합니다.

7. 시장위험과 위험관리

(1) 자본위험관리

연결실체는 주주이익의 극대화 및 자본비용의 절감 등을 위하여 최적 자본구조를 유지하도록 자본을 관리하고 있습니다. 연결실체는 총부채를 총자본으로 나눈 부채비율을 자본관리 지표로 이용하고 있으며, 연결실체의 전반적인 자본위험 관리 정책은 전기와 동일합니다. 한편, 당분기말 및 전기말 현재 연결실체의 부채비율은 다음과 같습니다.

(단위:천원)

구 분	당분기말	전기말
총부채	480,315,752	519,712,286
총자본	372,394,652	380,841,282
부채비율	128.98%	136.46%

(2) 금융위험 관리목적

연결실체는 금융상품과 관련하여 시장위험(환위험, 이자율위험, 가격위험), 신용위험, 유동성 위험과 같은 다양한 금융위험에 노출되어 있습니다. 연결실체의 위험관리는 당사의 재무적 성과에 영향을 미치는 잠재적 위험을 식별하여 연결실체가 허용가능한 수준으로 감소, 제거 및 회피하는 것을 그 목적으로 하고 있습니다. 연결실체의 전반적인 금융위험 관리 전략은 전기와 동일합니다.

(3) 환위험관리

연결실체는 환위험을 금융상품의 공정가치나 미래현금흐름이 환율의 변동으로 인하여 변동할 위험으로 정의하고 있습니다. 연결실체는 미래의 예상치 못한 환율변동으로 인한 외화채권, 채무와 관련하여 예상되는 외환거래의 환율변동으로 인한 미래 현금흐름의 불확실성의

위험이 있습니다. 연결실체는 불확실한 시장위험을 최소화하여 재무구조의 건전성 및 경영의 안정성 실현을 목표로 리스크 관리에 만전을 기하고 있으며, 체계적이고 효율적인 환리스크 관리를 위하여 외화담당인원이 금융기관과 환리스크관리에 대한 의견을 지속적으로 교류하면서 효율적이고 안정적으로 환리스크 관리체제를 유지하고 있습니다. 또한 외화표시 거래 및 외화표시 재무제표 항목의 가치가 변동하는 위험을 상쇄하기 위하여 통화선도 계약을 체결하고 있습니다.

당분기말 현재 각 외화에 대한 연결실체의 기능통화인 원화 환율의 5% 변동시 환율변동이 법인세비용차감전순이익에 미치는 영향은 다음과 같습니다.

(단위:천원)

구분	세전당분기손익에 미치는 영향	
	5%상승시	5%하락시
USD	1,425,795	(1,425,795)
EUR	858,638	(858,638)
CNY	2,853	(2,853)
CZK	(8,791)	8,791

(4) 이자율위험관리

연결실체는 변동이자율 조건의 차입금으로 인하여 이자율 위험에 노출되어 있습니다. 당분기말 현재 차입금에 대한 이자율이 1%포인트 변동시 세전 당분기손익에 미치는 영향은 다음과 같습니다.

(단위:천원)

구분	1%포인트 상승시	1%포인트 하락시
차입금	(437,877)	437,877

(5) 가격위험관리

연결실체는 기타포괄손익-공정가치측정금융자산에서 발생하는 가격변동위험에 노출되어 있습니다. 당분기말 현재 공정가치로 평가하는 기타포괄손익-공정가치측정금융자산은 21,180,508천원으로, 다른 변수가 일정하고 지분상품의 가격이 10% 변동할 경우 가격변동이 자본에 미치는 영향은 1,652,080천원(법인세효과 차감 후)입니다.

(6) 신용위험관리

전기말과 비교하여 신용위험에 대한 최대 노출정도에 중요한 변동사항은 없습니다.

(7) 유동성위험관리

전기말과 비교하여 금융부채의 할인되지 않은 계약상 현금흐름에 유의적인 변동은 없습니다.

8. 파생상품거래 현황

가. 파생상품거래 현황

회사는 환율 및 이자율 변동에 따른 위험을 회피할 목적으로 통화선도계약을 체결하고 있

습니다. 파생상품계약과 관련하여 발생된 손익은 기업회계기준에 따라 당기손익으로 인식하였습니다. 모든 파생상품의 공정가액은 거래은행이 제공한 평가내역을 이용하였습니다.

회사는 당사가 가지고 있는 위험자산중의 하나인 외화매출채권을 적절히 관리하여 환차손 등의 위험을 최소화시켜 환 Risk를 회피하고, 또한 외화자금 사용시기를 적절히 예측하여 가장 효율적으로 외화매출채권을 운영하기 위하여 총 EUR 26,000,000 의 통화선도계약을 체결하고 있습니다. 통화선도계약과 관련하여 당분기말 재무제표에 반영된 거래이익은 86,580천원, 거래손실은 398,156천원이고 미결제약정 잔액과 관련된 평가이익은 13,420천원, 평가손실은 136,140천원입니다.

- 2018년 1분기 통화선도계약 잔액현황

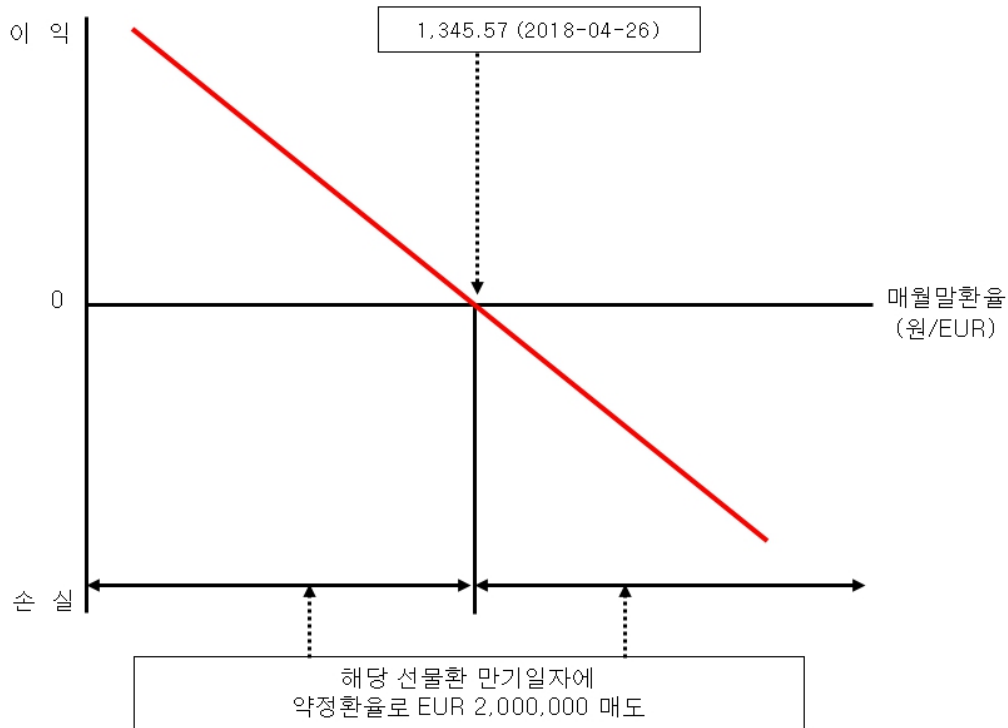
(단위 : 원)

구분	거래 상대방	거래시작 (최초계약일)	거래만기	약정환율	대상통화	대상금액	누적평가손익	계약내용*	결제방법
1	우리은행	2018-01-18	2018-04-26	1,345.57	EUR	2,000,000	1,342,000	선물환의 만기일에 대상금액을 약정환율로 적용후 매도 (현물환율과 무관)	만기일자에 원화금액으로 입금처리
2		2018-01-18	2018-05-29	1,345.57	EUR	2,000,000	1,342,000		
3		2018-01-18	2018-06-27	1,345.57	EUR	2,000,000	1,342,000		
4		2018-01-18	2018-07-27	1,345.57	EUR	2,000,000	1,342,000		
5		2018-01-18	2018-08-29	1,345.57	EUR	2,000,000	1,342,000		
6		2018-01-18	2018-09-21	1,345.57	EUR	2,000,000	1,342,000		
7		2018-01-18	2018-10-29	1,345.57	EUR	2,000,000	1,342,000		
8		2018-01-18	2018-11-28	1,345.57	EUR	2,000,000	1,342,000		
9		2018-01-18	2018-12-27	1,345.57	EUR	2,000,000	1,342,000		
10		2018-01-18	2019-01-29	1,345.57	EUR	2,000,000	1,342,000		
11		2017-04-25	2018-04-26	1,265.00	EUR	3,000,000	(138,210,000)		
12		2017-06-16	2018-04-26	1,295.00	EUR	1,000,000	(16,070,000)		
13		2017-06-16	2018-05-29	1,295.00	EUR	1,000,000	(16,070,000)		
14		2017-06-16	2018-06-27	1,295.00	EUR	1,000,000	(16,070,000)		

* 본 거래는 만기일의 현물환율이 선물환 약정환율이상으로 상승할 경우, 환차손이 발생(이론상 최대 손실은 무한대임).
* 환율 상승시 발생하는 환차손의 크기는 환율 하락폭에 따라 비례.

※ 1분기말 현재 환율 1,311.95 / EUR

상기 우리은행 등과 체결한 통화선도계약은 거래만기일자에 정산되며 이해를 돕기 위하여 계약에 대하여 해당구간별 회사의 예상손익을 도표화하면 다음과 같습니다.



9. 경영상의 주요계약 등

가. 판매부분 - 현대자동차(주), 현대모비스(주), 기아자동차(주)와 판매 및 생산에 관한 기본계약이 체결되어 있음.

나. 기술수출부문

1) 에콰도르 Indima S.A 용역 기술 계약 체결

- 기술도입자 : Indima S.A
- 계약 기간 : 2009년 07월 07일 ~ 2019년 07월 06일(10년간)
- 계약 내용 : KM차종 제조기술 및 설계
- 계약체결일 : 2009년 07월 07일

2) 터키 MATAY PBT EURO5 MUFFLER 및 CONVERTER 제조기술 및 설계수출 계약체결

- 기술도입자 : 터키 MATAY
- 계약 기간 : 2009년 09월 14일 ~ 2019년 09월 13일(10년간)
- 계약 내용 : PBT EURO5 MUFFLER 및 CONVERTER 제조기술 및 설계
- 계약체결일 : 2009년 09월 14일

3) 인도 SHARDA PA F/LIFT LPG차종 MUFFLER 및 CONVERTER 제조기술 및 설계수출 계약체결

- 기술도입자 : 인도 SHARDA MOTOR INDUSTRIES LTD.
- 계약 기간 : 2011년 06월 08일 ~ 2019년 10월 7일(8년)
- 계약 내용 : PA F/LIFT LPG MUFFLER 및 CONVERTER 제조기술 및 설계

- 계약체결일 : 2011년 06월 08일
- 4) 인도 SHARDA PB F/LIFT차종 MUFFLER 및 CONVERTER 제조기술 및 설계수출 계약체결
 - 기술도입자 : 인도 SHARDA MOTOR INDUSTRIES LTD.
 - 계약 기간 : 2011년 06월 08일 ~ 2019년 10월 7일(8년)
 - 계약 내용 : PB F/LIFT MUFFLER 및 CONVERTER 제조기술 및 설계
 - 계약체결일 : 2011년 06월 08일
 - 5) 대만 FULLWEI LM 차종 MUFFLER 제조기술 및 설계수출 계약체결
 - 기술도입자 : 대만 FULLWEI
 - 계약 기간 : 2011년 07월 15일 ~ 2019년 07월 14일(8년간)
 - 계약 내용 : LM 차종 MUFFLER 제조기술 및 설계
 - 계약체결일 : 2011년 07월 15일
 - 6) 터키MATAY PBT F/L차종 MUFFLER 제조기술 및 설계수출 계약체결
 - 기술도입자 : 터키 MATAY
 - 계약 기간 : 2011년 09월 20일 ~ 2019년 09월 19일(8년간)
 - 계약 내용 : PBT F/L 차종 MUFFLER 제조기술 및 설계
 - 계약체결일 : 2011년 09월 20일
 - 7) 대만 FULLWEI MD 차종 MUFFLER 제조기술 및 설계수출 계약체결
 - 기술도입자 : 대만 FULLWEI
 - 계약 기간 : 2011년 09월 28일 ~ 2019년 09월 27일(8년간)
 - 계약 내용 : MD 차종 MUFFLER 제조기술 및 설계
 - 계약체결일 : 2011년 09월 28일
 - 8) 말레이시아 AISB MD차종 MUFFLER 제조기술 및 설계수출 계약 체결
 - 기술도입자 : 말레이시아 AISB
 - 계약기간 : 2013년 07월 19일 ~ 2018년 07월 18일 (5년간)
 - 계약내용 : MD차종 MUFFLER 제조기술 및 설계
 - 계약체결일 : 2013년 07월 19일
 - 9) 브라질 TENNECO PU 차종 DPF 제조기술 및 설계수출 계약 체결
 - 기술도입자 : 브라질 TENNECO
 - 계약기간 : 2013년 08월 13일 ~ 2021년 08월 13일(8년간)
 - 계약내용 : PU 차종 DPF 제조기술 및 설계
 - 계약 체결일 : 2013년 08월 13일
 - 10) 대만 FULLWEI LM F/L 차종 MUFFLER 제조기술 및 설계수출 계약 체결
 - 기술도입자 : 대만 FULLWEI
 - 계약기간 : 2014년 04월 30일 ~ 2018년 04월 29일(4년간)
 - 계약내용 : LM F/L 차종 MUFFLER 제조기술 및 설계
 - 계약 체결일 : 2014년 04월 30일
 - 11) 터키 MATAY EU 차종 배기계 제조기술 및 설계수출 계약 체결

- 기술도입자 : 터키 MATAY
- 계약기간 : 2015년 01월 19일 ~ 2022년 01월 18일(7년간)
- 계약내용 : EU 차종 배기계 제조기술 및 설계
- 계약 체결일 : 2015년 01월 19일

12) 대만 TL 차종 배기계 제조기술 및 설계수출 계약 체결

- 기술도입자 : FULLWEI INDUSTRIAL CO.,LTD
- 계약기간 : 2015년 09월 01일 ~ 2019년 08월 31일(4년간)
- 계약내용 : TL 차종 MUFFLER 제조기술 및 설계
- 계약 체결일 : 2015년 09월 01일

13) 이집트 HD 차종 배기계 제조기술 및 설계수출 계약 체결

- 기술도입자 : EGYPTIAN CO. AUTOMOTIVE PARTSI
- 계약기간 : 2015년 09월 20일 ~ 2019년 08월 19일(4년간)
- 계약내용 : HD 차종 MUFFLER 제조기술 및 설계
- 계약 체결일 : 2015년 09월 20일

14) 브라질 LM F/L & HR 차종 배기계 제조기술 및 설계수출 계약 체결

- 기술도입자 : MAGNETI MARELLI SYSTEMAS AUTOMOTIVOS INDUSTRIA
E COMERCIO Ltda

- 계약기간 : 2015년 10월 1일 ~ 2020년 10월 1일(5년간)
- 계약내용 : LM F/L 및 HR 차종 MUFFLER 제조기술 및 설계
- 계약 체결일 : 2015년 10월 1일

15) 에콰도르 SL차종 배기계 제조기술 및 설계수출 계약 체결

- 기술도입자 : INDIMA. S. A
- 계약기간 : 2016년 04월 01일 ~ 2023년 03월 31일(7년간)
- 계약내용 : SL차종 머플러 제조기술 및 설계
- 계약 체결일 : 2016년 04월 01일

16) 터키 AC3차종 배기계 제조기술 및 설계수출 계약 체결

- 기술도입자 : MATAY
- 계약기간 : 2017년 09월 27일 ~ 2023년 09월 27일(6년간)
- 계약내용 : AC3차종 머플러 제조기술 및 설계
- 계약 체결일 : 2017년 09월 27일

17) 브라질 HR 차종 DPF CONVERTER ASSY 제조기술 및 설계수출 계약 체결

- 기술도입자 : Tenneco社
- 계약기간 : 2017년 10월 16일 ~ 2022년 10월 16일(5년간)
- 계약내용 : HR 차종 DPF CONVERTER ASSY 제조기술 및 설계
- 계약 체결일 : 2017년 10월 16일

18) 인도 U2 BS-6 HOT-END 제조기술 및 설계수출 계약 체결

- 기술도입자 : 인도 샨다社
- 계약기간 : 2017년 10월 19일 ~ 2025년 10월 19일(8년간)
- 계약내용 : 인도 U2 BS-6 HOT-END 제조기술 및 설계

- 계약 체결일 : 2017년 10월 19일

다. 국내설계및제조기술용역부문

1) (주)세정 KH차종 MUFFLER 및 CONVERTER 제조기술 및 설계용역 계약체결

- 기술도입자 : (주)세정
- 계약 기간 : 제품양산일로부터 6년이 되는 년의 말일 (양산중)
- 계약 내용 : MUFFLER 및 CONVERTER 제조기술 및 설계
- 계약체결일 : 2012년 04월 15일

2) (주)세정 통합차종 MUFFLER 제조기술 및 설계 계약 체결

- 기술도입자 : (주)세정
- 계약기간 : 2014년 07월 01일 ~
- 계약내용 : 계약일 이후 신규차종 MUFFLER 제조기술 및 설계
- 계약체결일 : 2014년 07월 01일

10. 연구개발활동

가. 연구개발활동의 개요

(1) 연구개발 담당조직(2018년 03월 31일 기준)

① 기술연구소(인원: 121명)

연구소장(인원: 1명)

연구이사(인원: 2명)

연구개발1실(인원: 73명) 연구개발2실(인원:24명) 전장연구소(인원: 21명)

② 생산기술연구소(인원: 64명)

연구소장(인원: 1명)

생산기술1팀(인원: 33명) 생산기술1팀(인원: 21명) 금형반(인원:9명)

(2) 연구개발비용(별도기준)

(단위 : 백만원)

과 목	제43기 1분기	제42기	제41기	비 고
원 재 료 비	806	3,298	4,707	
인 건 비	3,499	14,044	13,176	
감 가 상 각 비	499	1,999	1,975	
위 탁 용 역 비	520	1,684	2,441	
기 타	1,293	4,348	4,158	
연구개발비용 계	6,617	25,373	26,457	

(정부보조금)		(331)	(862)	(1,592)	
회계처리	판매비와 관리비	4,650	18,202	22,012	
	제조경비	1,967	7,171	4,445	
	개발비(무형자산)				
연구개발비 / 매출액 비율 [연구개발비용계 ÷ 당기매출액 × 100]		8.0%	6.5%	6.1%	

나. 연구개발 실적

구 분		내 용	연구기간	연구기관	진행상황	
연 구 개 발	MUFFLER	- PRESS TYPE 소음기 개발	98. 01 ~	자체개발	SM/XD 차종적용	
		- 배기VALVE 개발	00. 01.10		XD 차종에 적용	
		- SM 디젤 배기계 설계용역	99. 10. 10 ~00. 03. 30	RICARDO	적용중	
		- FC 배기계 설계용역	99. 12. 10 ~00. 07. 30	FAURECIA	적용중	
		- BK 스포츠사운드 배기계 설계용역	06. 11. 14 ~ 08. 08. 01	AVL	적용중	
	C/CONV'T	- 엔진의 진동영향 평가해석 - 배기가스 유동 평가해석 - 수명예측 해석	00. 03. 01 ~ 01.12.31	오하이오	2단계 PROJECT	
	SOFT CANNING	- TOURNIQUET 공법개발 - STUFFING 공법개발	00. 01. 03 ~ 02. 06. 30	자체 M&M사	COST DOWN 및 내구 성 증대 방안 강구중	
	설계기술 전수	- 인도 JEEP 배기계 설계기술 이전	98. 10. 01 ~ 02. 03. 31	자체	인도에 기술료 받고 배기계 설계진행	
	배기계개발	- 배기 개발 (XD/SM/'00MY1TON/SR/LZ/ M-2/HP-1)	98. 10. 01 ~ 00. 12. 31	세종, HMC	양산중	
	배기계개발	- 배기계 개발 (NF/JM/TG/CM/HR)	03. 03. 01 ~ 07. 12. 31	세종, HMC	양산중	
	배기계개발	- 배기계 개발 (BH/VI/BK/HD/FD)	06. 03. 01 ~ 09. 03. 31	세종, HMC	양산중	
	배기계개발	-배기계 개발 (LM/YF/VG/CM F/L/MD/VF/ XMA/HG/CH/YN/HA)	07. 03. 01 ~	세종, HMC	양산중	
	CAE 해석과정 개발	- 구조 및 내구해석 프로세스 통합화 및 자동화	09. 06. 01 ~ 11. 03. 31	세종	개발완료	
	배기 계개 발추 진프 로젝 트	G7-프로젝트	- EuroIV/V 대응 배기가스정화 촉매 및 정화장치 개발	03. 09. 01 ~ 06. 08. 31	세종, 희성엔겔외	개발완료
		플라즈마	- 플라즈마 반응기 캐닝 개발	04. 03. 05 ~ 05. 09. 30	세종, HMC	개발완료
	ECO-STAR	- EUROV 수준 대형경유차용 후처리장치개발	04. 12. 01 ~ 11. 05. 31	세종, HMC외	개발완료	

울산산업단지 혁신클러스터	- 자동차용 배기다기관의 열피로 수명예측기술개발	07. 08. 31 ~ 08. 08. 31	세종	개발완료
산업핵심기술 개발사업	-Cu/Ni/Au 전극을 이용한 포도당 센서 개발	08. 06. 01 ~ 09. 05. 31	세종	개발완료
소음해석 TOOL개발-01	- 초기설계단계에서의 배기 시스템의 소음감쇠 특성평가에 관한 연구	08. 02. 01 ~ 09. 01. 31	세종, 경기대	개발완료
소음해석 TOOL개발-02	- 음향 인자를 이용한 소음 예측 및 시스템 최적화 연구	09. 04. 01 ~ 10. 03. 30	세종, 경기대	개발완료
소음해석 TOOL개발-03	- 설계자용 NVH프로그램 WEB화	10.03.01 ~ 11.02.30	세종, 경기대	개발완료
부품소재기술 개발사업	- 연료전지자동차용 수소가스 누설검지센서 기술개발	06. 07. 01 ~ 09. 11. 30	세종,포항산업과학연 구원	개발완료
성장동력 개발사업 1단계	- 연료전지 자동차용 APS/FPS 소음기 및 중압플렉시블튜브 개발	06. 11. 01 ~ 09. 10. 31	세종, 현대모비스외	1단계 종료 (2단계 시작)
성장동력 개발사업 2단계	- 연료전지 자동차용 APS/FPS 소음기 및 중압플렉시블튜브 개발	09. 11. 01 ~ 11. 10. 31	세종, 현대모비스외	개발완료
부품소재 신뢰성기술 개발사업	- 자동차용 배기다기관의 수명예측기술 개발	07. 07. 01 ~ 09. 06. 30	세종, HMC외	개발완료
대중소상생 협력사업	- 기술력 향상을 통한 시작품 개발기간단축 및 품질향상	08. 03. 20 ~ 10. 03. 19	세종	개발완료
SCR 시스템 유동해석 기법 개발	- SCR 시스템의 배기 정화성능 향상을 위한 UREA DOSING 장 착위치 최적화	08. 10. 01 ~ 09. 03. 30	세종/RICARDO	개발완료
지역산업기술 개발사업	- 식물플랑크톤을 이용한 친환경 공장정화 시스템 기술개발	08. 12. 01 ~ 10. 09. 30	세종/서울대	개발완료
신재생에너지 전략기술개발사업 1단계	- 열물질 전달 특성을 고려한 수소공급시스템 개발	08. 12. 01 ~ 11. 09. 30	세종, 유니크 외	개발완료
신재생에너지 전략기술개발사업 2단계	- 열물질 전달 특성을 고려한 수소공급시스템 개발	11. 10. 01 ~ 13. 09. 30	세종, 유니크 외	개발완료
지역연계 기술개발사업	- 엔진성능 및 NVH 향상을 위 한 가변밸브의 개발	09. 04. 01 ~ 11. 03. 31	세종, 고월특수강 외	개발완료
전극판	- 고분자 전해질연료전지 (PEMFC)의 금속제 전극판용 소재로 개발된 Nb-Coafed 스테인리스 스틸의 공정 최적화 연구	09. 07. 01 ~ 10. 04. 30	세종, 울산대	개발완료
마찰교반용접	- 스테인리스강용 비용용 접합 기술 개발 및 접합부 성능 개선	09. 07. 01 ~ 10. 06. 30	세종, 울산대	개발완료

스마트 그린카	- 차량 연비 개선을 위한 재생 에너지 응용 시스템 개발	09. 07. 01 ~ 10. 08. 31	한라공조, 세종,HMC	개발완료
현장맞춤형 기술개발사업	- 저가형 가변밸브 개발	09. 10. 20 ~ 10. 10. 15	세종, 고월특수강 외	개발완료
광역경제권 선도산업 기술개발사업 (그린카)	- 연료전지차용 저가형 수소공급장치개발	09. 10. 01 ~ 12. 04. 30	세종/ 효성정밀(주)외	개발완료
광역경제권 선도산업 기술개발사업 (안전편의)	- 자동차 배기계 후처리 센서 시스템 개발	09. 12. 01 ~ 12. 04. 30	세종/ 동아대외	개발완료
지역산업 선도기술개발사업	- 배기가스 혼합기 및 Size to Fit공법이 적용된 Global Car-Maker 대응용 배기정화장치 개발	09. 12. 01 ~ 11. 10. 30	세종/명신/정도 /RIST/울산대	개발완료
산업원천 기술개발사업 (블로워 모터)	- 이차전지 냉각용 고효율 블로워모터 개발	10. 04. 01 ~ 15. 03. 31	세종/자부연/현대차 동차/한라공조 외	개발완료
6차 유도로드셀 개발	- 배기계용 6자유도 로드셀 개발	10. 08. 01 ~ 12. 12. 31	세종/팜테크/nCode	개발완료
지역혁신 인력양성사업	- 실리콘 키바이드기반 고성능 수소센서류 개발	10. 07. 01 ~ 13. 04. 30	세종/울산대	개발완료
DPF 유동해석기법 개발-01	- 매연필터의 열유동 특성연구를 통한 열유동 해석기법 개발	10. 11. 01 ~ 11. 04. 31	세종/울산대	개발완료
지역산업 기술개발과제	- Adjoint 최적화 기법을 이용한 자동차 배기계 촉매정화장치 개발	11. 12. 01 ~ 14. 11. 30	세종/울산대	개발완료
인공신경망 개발	- 배기계 피로수명예측 관련 인공신경망 개발	11. 04. 01 ~ 12. 12. 31	세종/부산대	개발완료
에너지기술개발사업	- 시스템 소형화를 위한 가변압력 PEMFC 핵심부품 개발	11. 07. 01 ~ 16. 06. 30	세종/모비스/ 현대차 외	개발완료
광역경제권거점 기관지원사업	- RE-EV용 고효율 엔진발전시스템 기술개발	11. 09. 01 ~ 16. 08.31	세종/ 자동차부품연구소	개발완료
소음해석 TOOL개발-04	- 설계자용 TOOL 통합 및 DUAL MUFFLER 소음해석 기법 개발	11. 12. 01 ~ 12. 11. 30	세종/경기대	개발완료
대경광역경제권 선도사업	- 이동형 연료전지/배터리 하이브리드 파워팩의 시스템 제어기 및 전력변환기 개발	12. 06. 01 ~ 15. 04. 30	세종/ 우창엔지니어링	개발완료
산업기술연구기반 구축사업	- 차량 배기계 폐열발전을 위한 열발전시스템 기초기술개발	12. 08. 01 ~ 17. 05. 31	세종/ 수원대/ 자동차부품연구소 외	개발완료
클린디젤자동차핵심부 품산업육성사업	- 승용 클린디젤자동차용 Urea-SCR 시스템 분사모듈 개발	12. 09. 01 ~ 14. 08. 31	세종/세움/자부연 외	개발완료
상용컨버터 개발	- EURO 6 컨버터 개발 기술용역	12. 09. 01 ~ 14. 01. 31	세종/리카르도	개발완료

CAE 해석과정개발	- Adjoint 최적화 기법을 이용한 난류 내부유동 형상최적화를 Immersed Boundary Method에 대한 연구	11. 02. 24 ~ 13. 02.24	세종/Wikki	개발완료
지역혁신 인력양성사업	- 고효율 저공해 엔진의 요소기술 개발	13. 04. 01 ~ 16. 04. 30	세종/울산대	개발완료
지역특화산업 육성사업	- 300W급 이동형 연료전지 시스템용 펌프류 국산화 기술 개발	13. 09. 01 ~ 15. 08. 31	세종/동아전장 외	개발완료
수명예측 프로그램 개발 산학과제	- 수명예측 In-House 프로그램 개발	14. 02. 01 ~ 16. 01. 31	세종/울산대	개발완료
소재부품기술 개발사업	- 정밀온도제어형 열전냉각소자 및 0.7W/cm ² 급 열전발전소자 개발	14. 06. 01 ~ 17. 05. 31	세종/정관 외	개발완료
산학협력 선도대학 (LINC)육성사업	- 형상설계변수의 최적화를 통한 머플러의 소음저감 향상 및 개발	14. 08. 01 ~ 15. 01. 31	세종/울산대	개발완료
시스템 반도체 상용화 기술개발사업	- 차량 안전 시스템용 센서 및 프로세서 SoC 상용화 기술개발	14. 12. 01 ~ 16. 09. 30	세종/대양전기/ 전부연 외	개발완료
센서사업고도화를 위 한 첨단센서육성사업	- 공중부유형 다중 나노소자 기반 초소형 유해가스 센서시스템 개발	15. 08. 01 ~ 17. 07. 31	세종/UNIST/ 연세대학교/KIST 외	개발완료
친환경전지융합 실증 화단지 구축지원사업	- 실증단지용 보급형 수소센서 개발 및 모니터링 연구	15. 07. 01 ~ 18. 05. 30	세종/울산대	개발중
경제협력권산업 육성사업	- 연료전지 스택 무가습 MEA 및 금속분리판 기술 개발	15. 08. 01 ~18. 04. 30	세종/자부연/한양대/ 울산대/지비에스	개발중
울산지역주력산업 육성사업	- 수소인프라용 고농도 수소센서 및 실시간 수소 모니터링 시스템 개발	15. 08. 01 ~17. 07. 31	세종/아주대	개발완료
신U 엔진 밀착 패키지 챔버형 믹서 설계개발	- EURO-7(post EURO-6) 대응 엔진 밀착 패키지 챔버형 믹서 설계개발	14. 10. 30 ~ 15. 09. 01	세종/FEV	개발완료
A2 엔진 밀착 패키지형 믹서 설계 개발	- EURO-6c 대응 엔진 밀착 패키지 챔버형 믹서 설계개발	15. 04. 30 ~ 15. 09. 01	세종/FEV	개발완료
월드클래스300 R&D	- Post Euro-6 배기가스 규제 대응을 위한 3리터급 수송엔진 De-Nox용 통합 배기시스템 상용화 기술 개발	15. 10. 01 ~ 19. 09. 30	세종/자부연/전북대	개발중
승용 디젤 신U 혼합기 개발	- 신U 엔진용 EURO-6d 혼합기 독자 개발	15. 10. 05 ~ 17. 12. 05	세종	개발 완료
승용 디젤 A2 혼합기 개발	- A2 엔진용 EURO-6d 혼합기 독자 개발	16. 03. 02 ~ 17. 12. 05	세종	개발 완료
상용 F-ENG용 챔버형 믹서 혼합성능 고도화	- EURO-6d 대응 챔버형 믹서 개발	18. 02. 01 ~ 19. 12. 31	세종/HMC	개발중

지역신산업선도인력양성사업	- 3D 프린팅을 이용한 35kW급 GEN-SET 발전기의 듀얼퓨얼용 흡기시스템의 최적화 연구	16. 06. 01 ~ 19. 05. 31	세종/울산대	개발중
페브리크 단열패키지 개발	- 엔진 밀착형 컨버터의 보온 및 열해방지 성능 개선 단열 패키지 개발	17. 02. 28 ~ 17. 11. 30	세종/경동원/HMC	개발 완료
누기 방지 체결 기술 개발	- 가스 누기 최소화 및 요소수 누수 방지하는 클램프 체결 구조 개발	16. 12. 05 ~ 19. 08. 15	세종	개발 중
수소연료전지차 부품 실용화 및 산업기반육성사업	- 고습도 재순환수소의 농도측정이 가능한 수소센서 개발	17. 06. 01 ~ 19. 12. 31	세종/아센텍/한밭대	개발중
배기계개발	- 소음기 포밍형상 적용을 통한 SPOT용접 삭제 소음기 개발	17. 01. 01 ~ 18. 06. 31	세종	개발중
월드클래스300 R&D (EHRSG개발)	- 차세대 배기열회수장치 개발	17. 11. 01 ~ 19. 12. 31	세종	개발중
차세대 혼합기 모듈형 컨버터 개발	- [LNT+SDPF+SCR] 및 챔버용 혼합기가 일체화된 엔진근접 컨버터 모듈 개발	17. 11. 05 ~ 19. 02. 28	세종	개발 중
DOC/DPF/SCR 다채널 BOX 컨버터 개발	- 상용 BOX형 다채널 컨버터 개발	17. 11. 05 ~ 19. 02. 58	세종	개발 중

다. 지적재산권 보유 현황

(1) 특허권

명 칭	등록일	내 용	근거법	소요인력	소요기간	상용화
자동차의 배기음 저감장치	2002년 1월	본 발명은 자동차의 배기음 저감장치에 관한 것으로, 엔진으로부터 발생된 배기가스가 유입되는 유입관과 머플러 본체를 통과한 배기가스를 대기중으로 배출시키는 테일 파이프를 구비한 토출관이 설치된 머플러에 있어서, 상기 토출관의 관로상에 위치하게 적어도 어느 한 곳에 설치된 소음 저감용 튜브와, 상기 토출관의 길이 방향을 향하여 그 중공부를 다수로 분할하여 배기가스의 흐름을 층류로 변환되게 상기 소음 저감용 튜브의 내부에 구비된 격판을 포함한 구성을 특징으로 하며, 배기가스의 흐름을 불안정한 난류에서 안정한 층류로 변화시켜, 자동차의 배기음을 저감시키는 효과를 가져온다.	특허법	발명자 2명	2년	적용

프론트 머플러	2005년 10월	본 발명은 프론트 머플러에 관한 것으로서, 내연기관의 배기 매니폴드에 연통되는 복수의 내부파이프와, 상기 내부파이프를 하나로 연통하는 연통부재와, 내부파이프와 연통부재의 외측에 에어갭을 형성하는 외부 플레이트로 이루어져 배기가스를 배출하는 프론트 머플러에 있고, 기 매니폴드에서 배출되는 배기가스를 보온하기 위해 프론트 머플러에 에어갭을 형성하여 촉매장치의 활성화시간을 단축시키고, 프론트 머플러에 격벽을 내설하여 엔진소음을 개선하고 엔진의 출력을 향상시키는 효과를 제공한다.	특허법	발명자 5명	1년	적용
편심형 배기가스 정화장치	2005년 10월	본 발명은 편심형 배기가스 정화장치에 관한 것으로서, 심형 배기가스 정화장치의 상부셀 및 하부셀의 성형성을 향상시켜 용접부위의 주름을 방지하고, 상하부 셀의 밀착성을 향상시켜 용접품질을 향상시키고, 작업성 및 배기가스 정화장치의 품질을 향상시켜서 제조원가를 절감할 수 있는 효과가 있다.	특허법	발명자 3명	1년	적용
메인 소음기	2005년 10월	본 발명은 메인 소음기에 관한 것으로서, 메인 소음기의 상부케이스 내에 단열재를 삽입하여 내장하므로 차체에 전달되는 열을 차단하고, 소음기의 방사음을 감소시키고, 제작이 용이하여 제조비용을 저감할 수 있는 효과가 있다.	특허법	발명자 2명	0.5년	적용
다이나믹 댐퍼	2006년 1월	본 발명은 다이나믹 댐퍼에 관한 것으로서, 자동차의 각종 부품에 고정되어 주행시 해당 부품에서 발생하는 진동 및 소음을 저감시켜주되, 특히 장기간의 사용에 의한 노화 발생시에도 질량체의 이탈이 방지될 수 있도록 한다.	특허법	발명자 2명	1년	적용
반 이중겹 배기다기관	2006년 2월	본 발명은 배기다기관에 관한 것으로서, 특히 러너의 내벽과 플랜지의 관통공에 반링 형태의 분리벽을 결합시켜 각 관통공의 사이에 밀폐공간을 형성함으로써, 러너부위의 표면온도를 저하시켜 열피로에 대한 내구성을 향상시키고 조립의 작업성이 우수한 반 이중겹 배기다기관에 관한 것이다.	특허법	발명자 3명	0.5년	적용
용접장치	2007년 10월	본 발명은 용접장치에 관한 것으로, 보다 상세하게는 가스의 낭비를 최소화할 수 있는 용접장치 및 용접제어방법에 관한 것이다.	특허법	발명자 5명	1년	적용
소음기용 무인 제조설비의 배치구조	2007년 10월	본 발명은 소음기용 무인제조설비의 배치구조에 관한 것으로, 보다 상세하게는 소음기를 제조함에 있어서 그 작업효율을 향상시킬 뿐만 아니라 작업자의 작업편의성을 보다 향상시킬 수 있는 소음기용 무인제조설비의 배치구조에 관한 것이다.	특허법	발명자 5명	1년	적용
촉매 컨버터용 용접장치	2007년 10월	본 발명은 인, 아웃 플랜지와 캔 파이프(can pipe)를 포함하며 용접 설비 비용이 감소하고, 용접 공정시간이 단축되며, 용접 생산성이 향상되며 용접 설비 공간이 감소하는 작용효과가 있다.	특허법	발명자 5명	0.5년	적용

커팅 틀이 설치된 파이프 벤딩장치	2007년 11월	본 발명은 벤딩 다이와, 상기 벤딩 다이와 함께하여 파이프를 고정하며 벤딩 아암에 설치되는 클램프를 포함하는 파이프 벤딩장치에 있어서, 파이프가 벤딩장치에 로딩된 후에 파이프 벤딩과 커팅이 일괄적으로 될 수 있는 작용효과가 있다.	특허법	발명자 5명	1년	적용
메인소음기 제조방법 및 그 제조설비	2007년 12월	본 발명은 차량용 소음기에 관한 것으로, 보다 상세하게는 차량용 메인소음기의 제조공정을 보다 간략하게 하여 그 제조시간의 감소 및 제조비용의 절감을 도모하는 메인소음기 제조방법 및 그 제조설비에 관한 것이다.	특허법	발명자 5명	0.5년	적용
소음기 모듈 제조설비	2007년 12월	본 발명은 내부에 촉매컨버터가 일체로 삽입된 소음기 모듈에 관한 것으로, 보다 상세하게는 소음기 모듈을 제조하기 위한 제조설비의 배치구조를 보다 간략하게 함으로써 핸들링 로봇, 용접로봇 등과 같은 제조장비의 사용 갯수를 대폭 감소시킴으로써 그 제조시간의 감소 및 제조비용의 절감을 도모하는 소음기 모듈의 제조설비에 관한 것이다.	특허법	발명자 5명	0.5년	적용
진공펌프용 소음기	2008년 2월	본 발명에 의한 진공펌프용 소음기는 상기 공명홀의 외부에는 일방향으로 개방된 덮개가 형성되는 구조를 갖는 바, 공명, 확장 및 흡음 방식으로 소음을 제거함으로써 특정 주파수의 소음과 고주파 및 저주파를 포함한 다양한 주파수 영역대의 소음을 모두 저감할 수 있어 매우 효율적이다.	특허법	발명자 3명	0.5년	적용
차량 배기계 행거 로드의 수직하중 측정용 로드셀	2008년 4월	본 발명은 차량 배기계 행거 로드의 수직하중 측정용 로드셀에 관한 것이며, 배기계 행거 로드의 수직하중을 정확하게 측정할 수 있으며, 편리하며 영구적으로 측정할 수 있다.	특허법	발명자 3명	1년	적용
분리형 배기가스 정화장치	2008년 6월	본 발명은 분리형 배기가스 정화장치에 관한 것으로, 상기 정화장치 캔의 내면에 원주방향으로 밀착되고 상기 플랜지에 연결하여 위치하는 환형의 리테이너 링을 포함하는 것을 특징으로 한다.	특허법	발명자 3명	1년	적용
배기매니폴드	2008년 6월	본 발명은, 엔진의 좌측 또는 우측 배기포트에 연결되는 3개의 러너와, 상기 각 러너를 통해 이송되는 배기가스가 모이는 합류부와, 상기 러너의 입구 측과 합류부의 출구 측에 각각 형성되는 플랜지로 이루어지되, 상기 합류부의 출구는 중앙에 형성된 러너의 중심으로부터 어느 한 러너 측으로 소정 거리 편이되는 바, 배기가스의 유동을 최적화함으로써 열응력이 집중되는 것을 방지할 수 있는 배기매니폴드를 제공한다.	특허법	발명자 3명	1년	적용
촉매 컨버터의 제조방법	2009년 2월	본 발명은 배기가스를 정화하는 촉매 컨버터에 관한 것으로, 보다 상세하게는 2 이상의 촉매를 가지는 촉매 컨버터를 제조하는 방법에 관한 것이다.	특허법	발명자 3명	0.5년	적용
촉매 컨버터	2009년 2월	본 발명은 배기가스를 정화하는 촉매 컨버터에 관한 것으로, 보다 상세하게는 2 이상의 촉매를 가지는 촉매 컨버터에 관한 것이다.	특허법	발명자 3명	0.5년	적용

촉온저항체를 이용한 수소 누설 감지센서 및 그 제조방법	2009년 4월	본 발명은 촉온저항체를 이용한 수소 누설 감지센서 및 그 제조방법에 관한 것으로, 본 발명은 촉온저항체를 히터와 같이 사용함으로써 히터의 열화로 인한 손상 및 저항의 큰 경시변화 등에 의한 영향없이 수소의 농도를 안정적으로 측정할 수 있고, 또 MEMS(Micro Electro Mechanical Systems) 기술이 적용되므로 낮은 가격으로 대량생산이 가능하며, 저전력 구동 및 소형화가 가능하다.	특허법	발명자1명 외 포항산업과학 연구 (공동출원)	1.5년	적용
수소 누설 감지센서 및 그 제조방법	2009년 6월	본 발명은 수소 누설 감지센서 및 그 제조방법에 관한 것으로, SOI 기판은 재료의 구조 특성상 반도체 공정에서 충분히 원하는 구조로 간단하게 구현 가능하다는 특징이 있어, 신뢰성이 요구되는 센서 제작에 유용하다는 장점이 있으며, MEMS(Micro Electro MechAnicAl Systems) 기술이 적용되므로 낮은 가격으로 대량생산이 가능하며, 저전력 구동 및 소형화가 가능하다.	특허법	발명자2명 외 포항산업과학 연구 (공동출원)	1.5년	적용
수소검출센서 및 그 제조방법-1(2007NR0043)	2009년 9월	본원 발명은 수소를 검출하는 수소검출센서에 관한 것으로서, 수소 검출을 위한 촉매의 표면적의 증가 및 반응속도와 감도의 향상을 위하여 판구조 또는 침상구조의 촉매를 구비하여 저농도 뿐만아니라 고농도에서의 수소의 농도를 검출할 수 있도록 하는 수소검출센서 및 그 제조방법을 제공하는 것을 그 목적으로 하는 것이다.	특허법	발명자2명 외 포항산업과학 연구 (공동출원)	2년	적용
수소검출센서 및 그 제조방법-2(2007NR0044)	2009년 9월	본원 발명은 수소를 검출하는 수소검출센서에 관한 것으로서, 수소 검출을 위한 촉매의 표면적의 증가 및 반응속도와 감도의 향상을 위하여 내측에 도전성 금속물질은 가지는 판구조 또는 침상구조의 촉매를 구비하여 저농도 뿐만아니라 고농도에서의 수소의 농도를 검출할 수 있도록 하며, 반응속도 및 감도를 향상시키는 수소검출센서 및 그 제조방법을 제공하는 것을 그 목적으로 하는 것이다.	특허법	발명자2명 외 포항산업과학 연구 (공동출원)	2년	적용
가변밸브 부착형 소음기	2009년 9월	본 발명은 가변밸브 부착형 소음기에 관한 것으로, 보다 상세하게는 소음성능을 향상시킴과 더불어 제조비용을 대폭 절감할 수 있는 가변밸브 부착형 소음기에 관한 것이다.	특허법	발명자 2명	1년	적용
분해 가능한 상용차용 머플러	2010년 5월	본 발명은 분해 가능한 상용차용 머플러에 관한 것으로, 머플러의 사용 중 배플만이 파손된 경우 파손된 배플이 있는 부위만을 부분 교체하여 재사용할 수 있게 됨으로써 불필요한 수리비용의 낭비를 없앨 수 있게 된다.	특허법	발명자 1명	2.5년	적용
배기계측 행거로드용 로드셀	2010년 6월	본 발명은 소음기 또는 배기파이프 등과 같은 차량의 배기계를 차체의 프레임측에 설치하기 위한 배기계용 행거로드에 관한 것으로, 특히 배기계의 행거로드측에 설치되어 행거로드의 2축방향 이상의 하중을 용이하게 측정할 수 있는 배기계측 행거로드용 로드셀에 관한 것이다.	특허법	발명자 4명	1.5년	적용
디젤 입자상 물질 제거용 필터	2010년 9월	본 발명은 디젤 입자상물질 제거용 필터에 관한 것으로, 보다 상세하게는 케이싱에서 필터유닛을 분리함으로써 필터유닛의 청소 내지 교체 수리 등을 원활하게 할 수 있는 디젤 입자상물질 제거용 필터에 관한 것이다.	특허법	발명자 4명	2년	적용

소음기 모듈	2010년 9월	본 발명은 소음기에 관한 것으로, 보다 상세하게는 내부에 촉매컨버터가 내장되고, 조립 및 분리가 용이한 소음기 모듈에 관한 것이다.	특허법	발명자 1명	2년	적용
멀티지그형 용접장치	2010년 10월	본 발명은 용접대상물을 척킹하는 지그틀을 복수개 구비한 멀티지그형 용접장치에 관한 것이다.	특허법	발명자 5명	2년	적용
촉매담체의 직경측정장치	2010년 10월	본 발명은 배기가스를 정화하는 촉매 컨버터에 관한 것으로, 보다 상세하게는 촉매담체의 직경을 정밀하게 측정할 수 있는 촉매담체의 직경측정장치에 관한 것이다.	특허법	발명자 2명	1년	적용
원통부재의 성형방법, 이를 이용하여 제조된 원통부재 및 촉매변환장치의 하우징으로 사용되는 원통부재	2010년 12월	본 발명은 원통형상의 몸체부와, 몸체부의 일단부로부터 연장되고 외측으로 갈수록 점진적으로 내경이 좁아지며 중앙에 관통홀이 형성된 콘(CONE)부와, 관통홀의 주변을 따라 돌출 연장되어 형성되는 헤드부를 포함하는 원통형부재를 성형하는 방법에 관한 것이다.	특허법	발명자 5명	1년	적용
전기화학적 바이오센서의 구조 및 바이오센서를 이용한 측정방법	2010년 12월	본 발명은 전기화학적 바이오센서의 구조 및 바이오센서를 이용한 측정방법에 관한 것이다.	특허법	발명자 5명	2년	적용
수평식 용접장치	2010년 12월	본 발명은 용접대상물을 수평축을 기준으로 회전시켜 용접하는 수평식 용접장치에 관한 것이다.	특허법	발명자 5명	2년	적용
가변밸브	2010년 12월	본 발명은 소음기 내에 설치되어 차량의 출력 성능 및 소음 성능을 향상시킬 수 있는 가변밸브에 관한 것이다.	특허법	발명자 3명	1.5년	적용
배기파이프의 면취장치	2011년 3월	본 발명은 배기파이프의 외측단부를 면취하는 배기파이프의 면취장치에 관한 것이다.	특허법	발명자 4명	2년	적용
온도소자를 가진 압력센서 및 그 설치구조	2011년 5월	본 발명은 압력센서에 관한 것으로, 보다 상세하게는 압력 뿐만 아니라 온도의 센싱을 동시에 구현할 수 있는 온도소자를 가진 압력센서 및 그 설치구조에 관한 것이다.	특허법	발명자 3명	2년	적용
용접토치 포지셔닝 장치	2011년 7월	본 발명은 20이상의 용접대상물의 접합부에 용접토치의 단부를 정확하게 위치시킴으로써 용접작업의 정밀성을 도모할 수 있는 용접토치 포지셔닝장치에 관한 것이다.	특허법	발명자 4명	2년	적용
배기계용 행거로드	2011년 7월	본 발명은 소음기, 촉매컨버터, 배기파이프 등과 같은 차량의 배기계를 차체의 프레임측에 설치하기 위한 배기계용 행거로드에 관한 것으로, 특히 조립성 및 생산성의 향상을 도모할 수 있는 배기계용 행거로드에 관한 것이다.	특허법	발명자 3명	2년	적용
촉매컨버터용 하우징의 사이징장치	2011년 8월	본 발명은 배기가스를 정화하는 촉매 컨버터에 관한 것으로, 보다 상세하게는 서보시스템(servo system)의 부하용량을 감소시킴으로써 그 제조비용을 대폭 절감할 수 있는 촉매컨버터용 하우징의 사이징장치에 관한 것이다.	특허법	발명자 2명	2년	적용
시편 마운팅 몰딩장치	2011년 8월	본 발명은 시편 마운팅 몰딩장치에 관한 것으로, 보다 구체적으로 고온 내지 고압을 인가할 필요없이 시편을 마운팅할 수 있는 시편 마운팅 몰딩장치에 관한 것이다.	특허법	발명자 4명	2.5년	적용
노즐조립체 및 이를 포함하는 수소재 순환 이젝터	2011년 9월	본 발명은 노즐에 의한 수소의 공급유량 편차를 측정 오차범위 내로 줄임으로써 수소의 공급효율 및 재순환효율을 향상시킬 수 있는 노즐조립체 및 이를 포함하는 수소재순환 이젝터에 관한 것이다.	특허법	발명자 4명	2.5년	적용

용접토치 교체용 지그	2011년 9월	본 발명은 용접토치 자동교체장치에 관한 것으로, 보다 상세하게는 용접로봇의 용접토치를 자동으로 교체함으로써 그 작업성을 대폭 향상시킬 수 있는 용접토치 교체용 지그에 관한 것이다.	특허법	발명자 7명	2.5년	적용
금속 박막형 스트레인 게이지 압력센서	2011년 10월	본 발명은 자동차 엔진의 유압 및 일반 산업용 압력계측 등 저압에서 고압에 이르기까지 넓은 영역의 압력 등을 측정할 수 있는 금속 박막형 스트레인 게이지 압력센서에 관한 것으로서, 보다 상세하게는 고온고압 상태에서도 안정된 다이어프램과 절연막사이의 접합계면을 갖는 금속 박막형 스트레인 게이지 압력센서를 제공하고자 하는 것이다.	특허법	발명자 2명	2년	적용
온도소자를 가진 압력센서 및 그 설치구조	2011년 11월	본 발명은 압력센서에 관한 것으로, 보다 상세하게는 압력 뿐만 아니라 온도의 센싱을 동시에 구현할 수 있는 온도소자를 가진 압력센서 및 그 설치구조에 관한 것이다.	특허법	발명자 4명	2년	적용
반투과성막을 가진 압력센서 및 그 설치구조	2011년 11월	본 발명은 압력센서에 관한 것으로, 보다 상세하게는 압력의 센싱 정밀도 및 내구성을 향상시킬 수 있는 반투과성막을 가진 압력센서 및 그 설치구조에 관한 것이다.	특허법	발명자 2명	2년	적용
압력센서용 금속 박막형 스트레인 게이지 및 이를 포함하는 압력센서	2012년 1월	본 발명은 자동차 엔진의 유압 및 일반 산업용 압력계측 등 저압에서 고압에 이르기까지 넓은 영역의 압력 등을 측정할 수 있는 압력센서용 금속 박막형 스트레인 게이지 및 이를 포함하는 압력센서에 관한 것으로, 재질을 개선함으로써 고온강도 및 전기적 특성이 우수한 압력센서용 금속 박막형 스트레인 게이지 및 이를 갖는 압력센서를 제공하고자 하는 것이다.	특허법	발명자 3명	2년	적용
소음기의 응축수 배출장치	2012년 2월	본 발명은 응축수 배출 장치에 관한 것으로서, 보다 상세하게는 소음기 내부에 잔여하는 응축수를 외부로 원활히 배출시킬 수 있는 응축수 배출 장치에 관한 것이다.	특허법	발명자 4명	2년	적용
가변소음기	2012년 2월	본 발명은 소음기에 관한 것으로서, 보다 상세하게는 배기가스의 통과량을 2단으로 제어하는 밸브를 구비하는 소음기에 관한 것이다.	특허법	발명자 3명	2년	적용
배기열 회수장치	2012년 2월	본 발명은 배기가스와 냉각수의 열교환효율을 향상시킬 수 있는 배기열 회수장치에 관한 것이다.	특허법	발명자 5명	1.5년	적용
수소 가스 누설 센서(1)	2012년 2월	본 발명은 수소 가스 누설 센서에 관한 것으로 수소 가스를 감지하는 수소 감지부와, 상기 수소 감지부에 연결되어 수소 감지부의 감지 신호를 외부로 출력하는 회로기판부재와, 내부에 상기 회로기판부재가 장착되는 공간부가 형성되고, 상기 공간부와 구획된 공간으로 내부에 상기 수소 감지부가 장착되는 센서 장착 공간부가 형성된 케이싱부재, 상기 센서 장착 공간부의 개방된 상부에 장착되어 수소 가스 이외의 가스 및 이물질질을 차단하는 필터부재를 포함한 것이다.	특허법	발명자 2명	2년	적용
수소 가스 누설 센서(2)	2012년 2월	본 발명은 수소 가스 누설 센서에 관한 것으로 케이싱부재의 일 측에 다른 외부 기기와 연결되는 커넥터부가 일체로 구비되는 것이다.	특허법	발명자 2명	2년	적용

개질기용 열교환기의 성능측정장치	2012년 2월	본 발명은 개질기용 열교환기의 성능을 정확하고 효율적으로 수행할 수 있는 개질기용 열교환기의 성능측정장치에 관한 것이다.	특허법	발명자 2명	2년	적용
열교환기 및 이를 포함하는 개질기	2012년 3월	본 발명은 개질연료의 열교환성을 향상시킴으로써 개질연료의 개질성을 대폭 향상시킬 수 있는 열교환기 및 이를 포함하는 개질기에 관한 것이다.	특허법	발명자 3명	2년	적용
가변제어밸브	2012년 4월	본 발명은 소음기 내에 설치되어 차량의 출력 성능 및 소음 성능을 향상시킬 수 있는 가변제어밸브에 관한 것으로, 보다 상세하게는 엔진의 속도(RPM) 구간에 따라 밸브의 개폐량을 임의적이면서 비선형적으로 조절할 수 있는 가변제어밸브에 관한 것이다.	특허법	발명자 5명	2년	적용
머플러 장치	2012년 4월	본 발명은 머플러장치에 관한 것으로, 서로 이격되어 형성되는 엔딩플레이트와, 상기 엔딩플레이트 사이에 위치하여 통형상의 머플러의 측면외형을 이루는 측판을 포함하는 머플러케이스와 상기 측판에 관통되어 형성되며, 배기가스가 유입되는 가스유입파이프가 내측으로 삽입되어 결합되는 중공형상의 지지파이프와 일측이 상기 지지파이프의 외측면과 결합되고, 타측이 상기 머플러케이스의 내측면과 결합되어 상기 지지파이프의 지지강도를 보강하는 내측보강부재를 포함하는 머플러장치를 제공한다.	특허법	발명자 4명	2년	적용
노즐조립체 및 이를 포함하는 수소재 순환 이젝터	2012년 5월	본 발명은 노즐에 의한 수소의 공급유량 편차를 측정 오차범위 내로 줄임으로써 수소의 공급효율 및 재순환효율을 향상시킬 수 있는 노즐조립체 및 이를 포함하는 수소재순환 이젝터에 관한 것이다.	특허법	발명자 4명	2년	적용
압력센서 패키지 구조	2012년 5월	본 발명은 압력센서 패키지에 관한 것으로, 피측정물과 연결되는 베이스, 인가되는 압력을 감지하도록 베이스에 지지되어 설치되는 다이어프램, 다이어프램의 변형량을 전기적 신호로 변화시키는 신호처리부 및 상기 다이어프램 및 신호처리부를 외부 충격으로부터 보호한다.	특허법	발명자 3명	2.5년	적용
촉매컨버터용 매트 열피로 시험장치	2012년 6월	본 발명은 촉매컨버터용 매트의 열피로 상태를 보다 정밀하게 시험할 수 있는 촉매컨버터용 매트의 열피로 시험장치에 관한 것이다. 본 발명의 촉매컨버터용 매트의 열피로 시험장치는, 내부에 챔버를 가진 프레임; 상기 프레임의 챔버 내에 설치되고, 시험용 촉매컨버터가 거치되는 거치유닛상기 시험용 촉매컨버터의 담체 내에 설치된 내부히터 상기 시험용 촉매컨버터의 외측에 배치되는 외부히터 상기 거치유닛의 하부에 배치된 냉각팬; 및 상기 거치유닛의 상부에 배치된 흡기관;을 포함하는 것을 특징으로 한다.	특허법	발명자 3명	2.5년	적용
소음기용 가변밸브의 개도 시험장치	2012년 8월	본 발명은 소음기용 가변밸브를 실제 차량에 적용하기 전에 그 개방각도, 개도율 등을 정밀하게 시험 내지 측정할 수 있는 소음기용 가변밸브의 개도 시험장치에 관한 것이다.	특허법	발명자 5명	2년	적용

배기파이프 및 그 제조방법	2012년 9월	본 발명은 배기파이프 및 그 제조방법에 관한 것으로, 보다 상세하게는 배기매니폴드의 런너들로부터 각각 배출되는 배기가스들 사이의 배기간섭을 효율적으로 방지할 수 있는 배기파이프 및 그 제조방법에 관한 것이다.	특허법	발명자 3명	2년	적용
머플러의 용접 전처리 장치 및 그 방법	2012년 9월	본 발명은 머플러에 관한 것으로, 보다 상세하게는 차량용 머플러의 용접 부분을 예비적으로 히팅함으로써 그 용접품질을 향상시킬 수 있는 머플러의 용접 전처리 방법 및 그 장치에 관한 것이다.	특허법	발명자 5명	2년	적용
소음기용 가변밸브	2012년 10월	본 발명은 소음기용 가변밸브에 관한 것으로, 보다 상세하게는 저·중속 영역에서의 소음성을 향상 및 중·고속 영역에서의 출력성을 향상 등을 보다 효과적으로 구현할 수 있는 소음기용 가변밸브에 관한 것이다.	특허법	발명자 3명	1.5년	적용
촉매컨버터의 제조방법	2012년 10월	본 발명은 배기가스를 정화하는 촉매 컨버터에 관한 것으로, 보다 상세하게는 그 제조품질을 대폭 향상시킬 수 있는 촉매컨버터의 제조방법에 관한 것이다.	특허법	발명자 4명	3년	적용
플러시 다이어프램식 압력센서 및 플러시 다이어프램식 압력센서용 지그장치	2012년 11월	본 발명은 압력센서에 관한 것으로, 보다 상세하게는 하우징의 장착부 단위 측에 플러시 다이어프램이 밀봉적으로 결합된 플러시 다이어프램식 압력센서 및 플러시 다이어프램의 보다 기밀한 밀봉결합을 용이하게 하는 플러시 다이어프램식 압력센서용 지그장치에 관한 것이다.	특허법	발명자 4명	2년	적용
고온 배기환경용 가스센서	2012년 11월	본 발명은 가스센서에 관한 것으로, 보다 상세하게는 센서소자와 터미널의 접속작업이 간편하고, 센서소자와 터미널 사이의 전기적 접점 및 전기 전도성을 향상시킬 수 있는 고온 배기환경용 가스센서에 관한 것이다.	특허법	발명자 4명	1년	적용
용접광 발전장치	2012년 12월	본 발명은 발전장치에 관한 것으로, 보다 상세하게는 공장 등의 용접라인에서 발생하는 용접광을 발전에 이용함으로써 에너지 효율을 높일 수 있는 용접광 발전장치에 관한 것이다.	특허법	발명자 4명	1.5년	적용
수직 용접장치용 오실레이터	2013년 1월	본 발명은 수직 용접장치에 관한 것으로, 보다 상세하게는 용접작업 도중에 토치유닛을 위방시킴으로써 용접비의 폭을 넓게 하는 수직 용접장치용 오실레이터에 관한 것이다.	특허법	발명자 4명	2년	적용
미세조류 배양장치	2013년 1월	본 발명은 플랑크톤 등과 같은 미세조류를 배양하는 미세조류 배양장치에 관한 것으로, 특히 공장 등에서 발생하는 배기가스에 함유된 이산화탄소 등을 이용하여 미세조류를 배양함으로써 이산화탄소 등의 저장효과를 동시에 얻을 수 있는 매우 효과적인 미세조류 배양장치에 관한 것이다.	특허법	발명자 3명	2년	적용
압력 측정 장치	2013년 1월	본 발명은 일 측면에 따른 압력측정장치로 박막으로 형성된 다이어프램에 관한 것이다.	특허법	발명자 3명	1.5년	적용
고온 배기환경용 가스센서	2013년 2월	본 발명은 가스센서에 관한 것으로, 보다 상세하게는 센서소자, 절연튜브, 하우징들 사이의 밀봉성 및 열충격에 대한 완충성을 대폭 향상시킨 고온 배기환경용 가스센서에 관한 것이다.	특허법	발명자 4명	2년	적용

배기 매니폴드	2013년 2월	본 발명은 배기 매니폴드에 관한 것으로, 보다 상세하게는 조립성 및 내구성이 향상된 배기 매니폴드에 관한 것이다.	특허법	발명자 3명	2년	적용
차량의 배기열 회수장치	2013년 3월	개시된 차량의 배기열 회수장치는 배기가스가 유입되는 입구와 배기가스가 유출되는 출구를 지닌 케이스와 케이스의 내부에 구성되며 배기가스에 대한 냉각수 및 윤활유의 열교환이 이루어지는 열교환부와 케이스의 내부에 관한 것이다.	특허법	발명자 6명	2년	적용
고온 배기환경용 가스센서	2013년 3월	본 발명은 가스센서에 관한 것으로, 보다 상세하게는 가스도입구로 가스가 유입되는 도중에 수분 내지 기타 이물질이 가스도입구 내로 유입됨을 확실하게 방지함과 더불어 가스도입구로의 가스 도입 시에 가스의 유속저항을 현저히 감소시킬 수 있는 가스센서에 관한 것이다.	특허법	발명자 4명	2년	적용
배기가스 후처리 장치	2013년 3월	본 발명은 배기가스 후처리장치에 관한 것으로, 보다 상세하게는 하우징 내에 DPF, DOC, SCR가 모듈화되어 내장된 배기가스 후처리장치에 관한 것이다.	특허법	발명자 4명	2년	적용
차량용 열전 발전기	2013년 5월	본 발명은 열전현상을 이용하여 엔진의 배기가스의 열 에너지를 전기에너지로 변환하는 차량용 열전발전기가 개시에 관한 것이다.	특허법	발명자 5명	1.5년	적용
마찰교반용접방법	2013년 5월	본 발명에 의한 마찰교반용접방법은 2개의 평판들 사이의 접합부 측으로 제1회전속도로 회전하는 회전롤을 소정의 플런징속도(plunging feed rate)로 수직 이동시키면서 상기 접합부 내에 소정의 플런지깊이(plunge depth)만큼 플런징하는 것에 관한 것이다.	특허법	발명자 5명	2년	적용
자동차용 압전 발전장치	2013년 5월	본 발명은 자동차용 압전발전장치에 관한 것으로, 본 발명에 따른 자동차의 배기가스가 통과하는 배기관에 설치되는 압전 발전장치는, 상기 배기관의 내주면에서 중심부분을 향하도록 수직방향으로 돌출되어 상기 배기가스의 배출방향에 대하여 수직되는 구조로 배치되는 복수의 압전소자들을 구비하되, 상기 복수의 압전소자들 각각은, 인접 배치된 적어도 하나의 압전소자와는 내주면을 따라 일정각도 이격되어 배치됨에 의해, 인접 배치된 압전소자들이 서로 다른 돌출방향을 가지도록 배치된다.	특허법	발명자 2명	1년	적용
차량 소음기용 밸브 유닛	2013년 6월	본 발명의 실시예에 따른 차량 소음기용 밸브 유닛은 내부로 유입 파이프를 통해 배기가스가 유입되고, 유입된 배기가스를 테일 파이프를 통해 배출하는 소음기에 관한 것이다.	특허법	발명자 1명	1.5년	적용
SCR시스템의 환원제 믹싱장치	2013년 7월	본 발명은 배기가스 내의 질소산화물을 저감시키는 SCR시스템에 관한 것으로, 보다 상세하게는 SCR촉매의 상류 측에서 분무되는 환원제의 분무 균일도를 향상시켜 환원제를 배기가스 내에 균일하게 혼합시키는 SCR시스템의 환원제 믹싱장치에 관한 것이다.	특허법	발명자 3명	2년	적용

차량의 배기다운파이프	2013년 9월	본 발명은 터보차저에 인접하여 촉매컨버터가 배치된 경우에, 터보차저로부터 배출되는 배기가스의 유동을 보다 더 균일한 상태로 촉매컨버터로 공급할 수 있도록 함으로써, 궁극적으로 촉매컨버터의 정화효율을 극대화할 수 있도록 한다.	특허법	발명자 1명	2년	적용
연료전지용 배기소음기	2013년 9월	본 발명은 연료전지용 배기소음기에 관한 것으로, 보다 상세하게는 연료전지에서 수분, 미반응 수소 및 공기 등을 배출함에 있어 그 소음저감 및 수소회색을 매우 효과적으로 개선할 수 있는 연료전지용 배기소음기에 관한 것이다.	특허법	발명자 3명	1.5년	적용
미세조류 배양장치	2013년 9월	본 발명은 플랑크톤 등과 같은 미세조류를 배양하는 미세조류 배양장치에 관한 것으로, 특히 공장 등에서 발생하는 배기가스에 함유된 이산화탄소 등을 이용하여 미세조류를 배양함으로써 이산화탄소 등의 저장효과를 동시에 얻을 수 있는 매우 효과적인 미세조류 배양장치에 관한 것이다.	특허법	발명자 3명	2.5년	적용
연료전지 시스템의 표시유닛 및 이를 포함하는 연료전지 시스템	2013년 9월	본 발명은 연료전지 시스템의 표시유닛과 이를 포함하는 연료전지 시스템에 관한 것으로 상태선택버튼이 선택된 경우 상기 동작상태정보 중 전력값 및 외부부하의 연결여부 및 SOC(State Of Charge)값을 상기 상태표시서브패널을 통해 표시하는 표시유닛컨트롤러를 포함하는 것을 특징으로 한다.	특허법	발명자 2명	1.5년	적용
연료전지 시스템 및 이의 제어방법	2013년 9월	본 발명은 배터리의 만충전 시까지는 스택의 발생전력 모두가 충전기를 통해 배터리로 충전되고, 외부부하 및 연료전지유닛으로의 전력공급은 배터리에 의해 이루어짐으로써, 배터리의 만충전 시까지는 외부부하의 변동에 대응한 스택의 출력변동이 최소화되어 연료효율을 향상할 수 있다.	특허법	발명자 3명	1.5년	적용
소음기용 테일파이프구조	2013년 9월	본 발명은 소음기 내에서 보다 작은 공간을 차지하면서 배기가스의 배출경로를 길게 연장할 수 있는 소음기용 테일파이프구조에 관한 것이다.	특허법	발명자 3명	1.5년	적용
수소가스 검출장치	2013년 12월	본원발명은 제작비용을 줄일 수 있으면서도 수소의 농도의 측정 신뢰도를 향상시킬 수 있도록 하는 수소가스 검출 장치를 제공하는 것을 그 목적으로 하며, 상기 목적을 달성하기 위하여 실리콘 기판과 상기 실리콘 기판상에 일정 간격을 가지고 지지재그 형상을 이루도록 배치되어 저항값을 출력하는 수소가스센서소자와 상기 수소가스센서소자의 배열과 대응되고 양단부 및 저면이 개방된 지지재그 형상의 마이크로 채널을 가지며 상기 개방된 저면이 상기 실리콘 기판을 향하도록 상기 실리콘 기판위에 형성되는 유리층;을 포함하여 구성되는 것을 특징을 한다.	특허법	발명자 2명	7년	적용
초기 시동성능 개선을 위한 연료전지시스템	2013년 12월	본 발명은 연료전지시스템에 관한 것으로, 보다 상세하게는 초기 시동 시에 촉매의 활성화 도달시간을 단축시킴과 더불어 산화촉매의 활성화 도중에 발생하는 발열반응을 효과적으로 냉각할 수 있는 초기 시동성능 개선을 위한 연료전지시스템에 관한 것이다.	특허법	발명자 3명	2년	적용

개질가스-공기 예혼합 일산화탄소 제거기 및 이를 적용한 연료전지 시스템	2013년 12월	본 발명의 개질가스공기 예혼합 일산화탄소 제거기 및 이를 적용한 연료전지 시스템은 일산화탄소 제거기의 전단으로 믹서를 구비하고, 상기 믹서를 이용해 예혼합된 개질가스와 공기가 일산화탄소를 제거하는 일산화탄소 제거기로의 공급에 관한 것이다.	특허법	발명자 3명	2년	적용
이중연소연료 개질기 및 이를 이용한 연료전지 시스템	2013년 12월	본 발명의 이중연소연료 개질기는 점화기의 불꽃으로 형성된 연소화염이 산화촉매를 가열하도록 아래쪽으로 향하는 1개의 버너가 LPG, LNG, CNG를 포함한 탄화수소 계열 연료와 연료전지시스템에서 미 사용된 AOG(Anode Off Gas)인 수소(H ₂)를 동시에 연소함으로써, 연료전지시스템에서 미 사용된 수소(H ₂)의 재순환 및 연소를 위한 구성요소 삭제로 개질기가 보다 콤팩트하게 이루어지고, 특히 콤팩트한 이중연소연료 개질기를 이용함으로써 연료전지 시스템도 레이아웃 자유도를 보다 높이는 특징을 갖는다.	특허법	발명자 3명	2년	적용
열적 취약성이 향상된 개질기 산화촉매와 이를 구비한 개질기 및 이와 함께 구성된 연료전지 시스템	2013년 12월	본 발명의 연료전지시스템은 전기를 생성하는 연료전지 시스템으로 수소(H ₂)를 공급하고 더불어 미 사용된 AOG(Anode Off Gas)인 수소를 재순환시켜 연소하는 개질기로 구성되며, 상기 개질기에 구비된 개질기 산화촉매가 그 내부공간으로 버너의 연소화염을 유입할 수 있는 원뿔대 형상을 더 형성함으로써, 연소화염의 열전달 효율을 높이면서도 연소화염에 의한 열화 영향도 크게 줄여 내구성이 향상되는 특징을 갖는다.	특허법	발명자 3명	2년	적용
이중연소 개질기 및 이를 이용한 연료전지 시스템 운영방법	2013년 12월	본 발명의 개질기는 외통으로 밀폐된 내부에 구비된 내통의 연소챔버에 연료전지시스템의 미 반응된 수소(H ₂)가 가스노즐로 재순환되도록 연결되고, 버너의 연소로 가열되는 제1산화촉매를 감싼 제2산화촉매가 가스노즐에서 직접 분사된 수소(H ₂)의 연소로 재가열됨에 관한 것이다.	특허법	발명자 3명	2년	적용
프록스 촉매 급속승온장치 및 이를 이용한 연료전지 시스템 운영 방법	2014년 01월	본 발명의 연료전지 시스템에는 개질기(20)의 버너 연소로 인해 발생된 고온의 배기가스를 이용해 프록스(PROX)촉매(5)를 활성온도로 신속하게 예열하는 급속승온기(10)가 더 구비됨으로써, 대기로 배출되던 개질기(20)의 고온 배기가스 열에너지의 이용성을 높이고 특히 프록스촉매(5)의 일산화탄소(CO)의 제거 성능 최적화가 동 초기에도 연료전지시스템(30)의 피독현상을 방지하는 특징을 갖는다.	특허법	발명자 3명	2년	적용
자동차용 열전 발전장치	2014년 02월	본 발명은 자동차용 열전발전장치에 관한 것으로, 본 발명에 따른 자동차의 배기가스가 통과하는 배기관에 설치되는 열전 발전장치는, 열전도성 재질을 가지며, 상기 배기관의 외주면을 둘러싸는 다각형 단면 형상의 열전달 유닛과; 상기 열전달 유닛의 외부 다각면들 각각에 일측면이 접촉하도록 각각 설치되는 복수의 열전소자들 과; 상기 복수의 열전소자들 각각의 타측면과 접촉하도록 설치되는 복수의 히트파이프 모듈들을 구비한다.	특허법	발명자 2명	1.5년	적용

연료전지 시스템 및 이의 시동방법	2014년 02월	본 발명은 연료전지 시스템 및 이의 시동방법에 관한 것으로, 상기 연료전지 시스템은 개질기와 스택과 BOP(Balance OF Plants)를 구비하여 전기를 발생하는 연료전지유닛; 상기 연료전지유닛에 의해 발생된 전기를 변환하여 외부로 공급하는 DC/DC 컨버터에 관한 것이다.	특허법	발명자 3명	2년	적용
연료전지 시스템 및 이의 정상정지 방법	2014년 02월	연료전지 시스템 및 이의 정상정지 로직에 관한 것으로, 상기 연료전지 시스템은, 개질기와 스택과 BOP(Balance OF Plants)를 구비하여 전기를 발생하는 연료전지유닛; 상기 연료전지유닛에 의해 발생된 전기를 변환하여 외부로 공급하기 위한 DC 출력부; 배터리; 상기 배터리의 충전 후 시스템을 정지하기 위한 대기스위치를 구비한 사용자 입력부; 및 시스템의 정상동작 상태 중 상기 외부부하가 정지 되거나 상기 대기스위치가 선택된 경우, 상기 외부부하로의 전원공급을 차단하고 상기 배터리를 사전에 정해진 SOC임계값까지 충전한 후 상기 연료전지유닛의 작동을 정지하는 제어유닛을 포함하는 것을 특징으로 한다.	특허법	발명자 4명	2년	적용
하이브리드 자동차의 배터리 보호를 위한 제어 시스템 및 시스템 제어방법	2014년 02월	본 발명은 하이브리드 자동차의 제어 시스템에 관한 것으로서, 엔진(20) 시동시 배터리(10)의 측정 온도(TB)를 기설정된 온도 (T1, T2, T3)와 비교하여, 상기 측정된 온도(TB)가 적정 온도를 넘어 선 경우 냉각수단(14)에 의한 냉각과, 엔진(20)의 자동 정지를 단계별로 수행토록 함으로써, 배터리(10)의 과열을 방지하는 것은 물론, 하이브리드 시스템 및 자동차 운행의 안정화를 이룰 수 있으며, 시스템의 효율을 향상시킬 수 있도록 하는 하이브리드 자동차의 배터리 보호를 위한 제어 시스템 및 그 제어방법을 제공한다.	특허법	발명자 4명	1.5년	적용
하이브리드 차량의 발전 제어 시스템 및 방법	2014년 02월	본 발명은 직렬형 하이브리드 차량에 관한 것으로서, 더 상세하게는 하이브리드 차량의 엔진 시동 제어 및/또는 발전기의 제어를 통해 발전 시스템의 최적화 제어를 수행하는 발전 제어 시스템에 대한 것이다.	특허법	발명자 4명	1.5년	적용
연료전지 시스템 및 그의 기동방법	2014년 04월	본 발명은 연료전지 시스템 및 그의 기동방법에 관한 것으로, 상기 연료전지 시스템은 개질기와 스택을 구비하여 전기를 발생하는 연료전지유닛에 의해 발생된 전기를 변환하여 외부로 공급하는 DC/DC 컨버터에 관한 것이다.	특허법	발명자 2명	1년	적용
증발기 일체형 개질기 및 이를 연료전지 시스템	2014년 05월	본 발명의 개질기에는 개질기의 아래로 향하는 방향과 일치하는 원기둥이면서 버너가 관통되도록 중앙에 구멍이 뚫린 환형 단면이고, 버너가 관통된 상태에서 버너의 연소화염이 발생되는 끝단 팁부위보다 짧게 이루어지며, 연소가스의 폐열로 개질기의 외부에서 공급되는 개질 연료 및 물과 열교환 작용이 일어나는 증발기가 적용된다.	특허법	발명자 3명	2년	적용

금속기지 탄소나노복합재 제조방법	2014년 05월	본 발명의 금속기지 탄소나노복합재 제조방법은 탄소나노소재와 용탕 금속기지물질로 이루어진 교상체로 형성된 복합재료가 제조되고, 복합재료가 주조(Casting)되어 금속기지 탄소나노복합재료로 제조되며, 금속기지 탄소나노복합재료가 마찰교반처리되어 금속기지 탄소나노복합재로 제조됨으로써 탄소나노소재 함량을 크게 높인다.	특허법	발명자 1명	1.5년	적용
디젤 엔진의 배기가스 후처리 시스템용 믹싱 모듈	2014년 07월	본 발명은 디젤 엔진의 배기가스 후처리 시스템용 믹싱 모듈에 관한 것으로서, DOC에 연결되는 DPF의 후방과 SCR의 전방에서 상기 DPF를 통해 유입되는 배기가스에 인젝터를 이용하여 환원제를 분사하도록 하는 디젤 엔진의 배기가스 후처리 시스템용 믹싱 모듈에 있어서, 원통형의 모듈 본체와 상기 챔버 본체의 내주면으로부터 일정 간극이 개방되도록 하면서 내부 공간을 수직으로 분리되도록 구비하는 배플 플레이트와 상기 배플 플레이트와 상기 SCR측 단면에서 편심되게 형성한 배출구에 양단부가 수평으로 구비되도록 한다.	특허법	발명자 3명	2년	적용
차량 배기 시스템의 선택적 촉매 환원 장치용 믹서	2014년 08월	본 발명은 차량 배기 시스템의 선택적 촉매 환원 장치용 믹서가 개시된 후 개시된 차량 배기 시스템의 선택적 촉매 환원 장치용 믹서는 SCR 촉매의 전단과 도징유닛 후방 사이의 배기 파이프에 설치되는 것에 관한 것이다.	특허법	발명자 2명	2년	적용
미세조류 배양수조	2014년 08월	본 발명은 미세조류 배양수조에 관한 것으로, 본 발명에 따른 산업현장이나 공장에서 생성되는 배출가스를 이용하여 미세조류를 배양하는 미세조류 배양수조는, 상부는 오픈되고 하부는 폐쇄된 일정길이의 관 형상 구조로, 내부공간에는 해수가 채워지며, 하부 바닥면에는 상기 배출가스의 주입을 위한 적어도 하나의 배출가스 송풍관과 해수배출을 위한 해수배출관이 연결되는 몸체와 상기 몸체의 내부공간을 일정간격으로 분리하도록 배치되며, 상기 배출가스에 포함된 이산화탄소의 균일한 배분을 위해 복수의 미세 관통홀들이 형성된 적어도 하나의 분리판을 구비한다	특허법	발명자 3명	2년	적용
외부부하의 유무에 따른 연료전지 시스템의 제어방법	2014년 08월	본 발명은 외부부하의 연결여부에 따라 정지가 가능한 연료전지 시스템 및 이의 제어방법에 관한 것으로, 상기 연료전지 시스템은, 상기 연료전지유닛에 의해 발생된 전기를 변환하여 외부로 공급하는 DC 출력부로부터 공급된 전기에 의해 충전되는 배터리 및 시스템의 정상동작 상태 중 외부부하가 이탈된 경우 상기 DC/AC 인버터의 동작을 정지한다.	특허법	발명자 4명	2년	적용
차량용 배기가스 후처리 장치	2014년 11월	차량용 배기가스 후처리 장치가 개시된다. 개시된 차량용 배기가스 후처리 장치는 엔진으로부터 배출되는 배기가스 중의 유해 물질을 정화하기 위한 것으로서, 복수개의 격벽들로 이루어지는 막스체를 포함하며, 막스체의 격벽들에 디젤 산화 촉매부, 디젤 입자상 물질 필터부 및 적어도 하나의 선택적 촉매 환원부를 구성할 수 있다.	특허법	발명자 2명	2년	적용

연료전지 자동차용 배기소음기	2014년 11월	본 발명은 연료전지 자동차용 배기소음기에 관한 것으로, 본 발명에 따른 연료전지 자동차용 배기소음기는, 내부에 서로 이격되는 인렛 배플과 아웃렛 배플에 의해 구획되는 확장실을 구비한다.	특허법	발명자 3명	1.5년	적용
소음기의 응축수 배출 장치(중국)	2014년 11월	본 발명은 응축수 배출 장치에 관한 것으로서, 보다 상세하게는 소음기 내부에 잔여하는 응축수를 외부로 원활히 배출시킬 수 있는 응축수 배출 장치에 관한 것이다.	특허법	발명자 2명	1.5년	적용
차량의 배기열 회수장치(미국)	2014년 12월	개시된 차량의 배기열 회수장치는 배기가스가 유입되는 입구와 배기가스가 유출되는 출구를 지닌 케이스와 케이스의 내부에 구성되며 배기가스에 대한 냉각수 및 윤활유의 열교환이 이루어지는 열교환부와 케이스의 내부에 관한 것이다.	특허법	발명자 7명	3년	적용
가변소음기(중국)	2014년 11월	본 발명은 가변성의 머플러와 관련되며, 외부에 하우징으로 둘러싸인 배기 가스를 방전하기 위한 챔버에 연결된 배출구 파이프로의 흐르는 배기 가스를 위한 챔버에 연결된 유입구 파이프에서 파티션에 의해 형성된 다수의 챔버를 포함할 수 있도록 한다.	특허법	발명자 1명	4년	적용
가스센서의 패키징 구조	2015년 01월	본 발명은 가스센서의 패키징구조에 관한 것으로, 본 발명에 따른 가스센서의 패키징구조는, 멤브레인과, 멤브레인 하부에 하부방향으로 오픈되는 개구를 가지는 멤브레인 구조의 가스센서칩과 상기 가스센서칩과의 전기적 연결을 위한 전극들이 구비되고, 상기 가스센서칩을 접착하여 실장하기 위한 실장면을 가지는 베이스칩을 구비하되, 상기 베이스칩과 상기 가스센서칩 사이에는 상기 가스센서칩의 개구 내부의 공기가 외부와 소통하도록 하기 위한 적어도 하나의 에어벤트홀이 형성된 구조를 가진다.	특허법	발명자 3명	2년	적용
가스센서 자동 교정 시스템 및 방법	2015년 01월	가스 센서의 자동 교정 방법이 개시된다. 이 자동 교정 방법은, 농도가 다른 가스 시료들을 이용하여 각각 범위를 갖는 복수의 중간 교정 데이터들을 획득하는 단계들과 복수의 교정 데이터들로부터 최종 교정 데이터를 추출하는 단계와 상기 최종 교정 데이터로 가스 센서의 출력력을 교정하는 단계를 포함하며, 상기 최종 교정 데이터를 추출하는 단계는 상기 복수의 중간 교정 데이터들의 교집합 부분의 중간값을 추출하여 최종 교정 데이터를 추출한다.	특허법	발명자 2명	1.5년	적용
다층판형 우레아 믹싱장치	2015년 02월	본 발명에 의한 다층판형 우레아 믹싱장치는, 엔진으로부터 배출되는 배출가스가 지날 수 있는 내부유로를 갖되, 선단측에 배출가스 유입부가 구비되고 후단측에 SDPF 장착부가 마련되는 하우징 상기 하우징의 내부유로 중 상기 배출가스 유입부와 상기 SDPF 장착부 사이로 우레아 수용액을 분사하는 우레아 분사노즐 및 상기 하우징의 내측면에 장착되는 외측관과, 상하로 이격되도록 배열되어 상기 외측관의 내측에 결합되는 복수개의 분배판을 포함하도록 구성한다.	특허법	발명자 3명	0.5년	적용

스월형 우레아 믹싱장치	2015년 02월	본 발명에 의한 스월형 우레아 믹싱장치는, 엔진으로부터 배출되는 배출가스가 지날 수 있는 내부유로를 갖되, 선단측에 배출가스 유입부가 구비되고 후단측에 SDPF 장착부가 마련되는 하우징 상기 하우징의 내부유로 중 상기 배출가스 유입부와 상기 SDPF 장착부 사이로 우레아 수용액을 분사하는 우레아 분사노즐 및 상기 하우징의 내부유로 중 상기 우레아 분사노즐이 장착된 지점과 상기 SDPF 장착부 사이에 장착됨으로써 배출가스와 우레아 수용액 입자가 혼합된 유체에 나선형 와류를 발생시키는 우레아 스월유닛을 포함한다.	특허법	발명자 3명	0.5년	적용
이중 분사형 우레아 믹싱장치	2015년 02월	본 발명에 의한 이중 분사형 우레아 믹싱장치는, 엔진으로부터 배출되는 배출가스가 지날 수 있는 내부유로를 갖되, 배출가스 유동방향이 일측을 향하도록 배열되는 우레아 믹싱부와, 상기 우레아 믹싱부의 출구측에 연결되 배출가스 유동방향이 상기 우레아 믹싱부의 배출가스 유동방향과 교차하는 방향으로 배치되며 SDPF가 내측에 장착되는 SDPF 장착부를 구비하는 하우징 상기 우레아 믹싱부의 입구측에 설치된다.	특허법	발명자 3명	0.5년	적용
배기가스 정화장치	2015년 02월	본 발명에 의한 이중 분사형 우레아 믹싱장치는, 엔진으로부터 배출되는 배기가스가 지날 수 있는 내부유로를 갖되, LNT가 내측에 장착되는 LNT 장착부와, 일측이 상기 LNT 장착부 출구측에 연결되어 상기 LNT를 지난 배기가스가 유동되는 배기가스 유동부와, 상기 배기가스 유동부의 출구측에 연결되는 믹싱부와, 상기 믹싱부의 출구측에 연결되고 내측에 SDPF가 장착되는 SDPF 장착부를 구비하는 하우징 및 상기 배기가스 유동부에 설치되어 상기 믹싱부를 향해 우레아 수용액을 분사하는 우레아 분사노즐을 포함한다.	특허법	발명자 5명	0.5년	적용
소음기의 응축수 배출 장치(독일)	2015년 02월	본 발명은 배기소음기에 포함된 응축수가 소음기 케이스와 내부구조를 부식시킴에 따라 부식방지를 위해 소음기 엔드 플레이트에 응축수배출을 적용중에 있는 상태를 차량주행중 응축수 배출홀을 폐쇄하여 NVH악화를 감소시키고 차량 운행 정지시 응축수 배출을 개방하여 배출을 원활시킨다.	특허법	발명자 2명	4.5년	적용
접촉 연소식 수소센서 및 그 제조 방법	2015년 03월	접촉 연소식 수소센서 및 그 제조방법이 제공된다. 본 발명의 접촉 연소식 수소센서는 실리콘(Si)기판과 상기 실리콘기판의 상부면에 형성되고, 실리콘산화막(SiO ₂)/실리콘질화막(Si ₃ N ₄)/실리콘산화막(SiO ₂) 순으로 이루어진 적층막과 상기 적층막의 상부에 접착력을 향상시키도록 형성된 접촉층과 상기 접촉층의 상부에 형성되어 수소를 감지한다.	특허법	발명자 4명	6.5년	적용
소음기의 응축수 배출장치	2015년 04월	본 발명은 응축수 배출 장치에 관한 것으로서, 보다 상세하게는 소음기 내부에 잔여하는 응축수를 외부로 원활히 배출시킬 수 있는 응축수 배출 장치에 관한 것이다.	특허법	발명자 4명	5.5년	적용

재가동을 고려한 연료전지 시스템 및 그 제어방법	2015년 04월	본 발명은 개질기 연소부와, 개질기 촉매부와, 프록스와, 스택을 구비하는 재가동을 고려한 연료전지 시스템에 관한 것으로, 본 연료전지 시스템은 상기 스택의 구동이 정지되는 경우 상기 스택의 구동이 정지되는 경우, 시스템의 재가동 전에 상기 프록스용 공기, 상기 연소용 공기, 상기 연소용 연료, 상기 개질용 연료의 공급을 사전에 정해진 시간 간격으로 선택적으로 유지하거나 차단시키는 것에 의해 유로의 퍼지를 수행하도록 제어를 수행하는 것을 특징으로 한다.	특허법	발명자 3명	1.5년	적용
전단응력을 이용한 압저항형 압력센서 및 그 제조방법	2015년 04월	전단응력을 이용한 압저항형 압력센서 및 그 제조방법이 개시된다. 전단응력을 이용한 압저항형 압력센서는 기관위에 형성된 다이어프램과 다이어프램상에 형성되는 상호 직렬 연결된 복수의 피에조 저항을 구비한다. 2개 내지 4개의 피에조 저항을 상호 직렬로 연결하여 높은 출력전압을 얻을 수 있다.	특허법	발명자 3명	6.5년	적용
자동차용 온도센서	2015년 05월	본 발명은 장시간 사용하더라도 서미스터 소자의 내환원성 분위기를 억제하여 출력 안정성을 극대화한 자동차용 온도센서를 제공하는데 그 목적이 있다.	특허법	발명자 2명	1.5년	적용
전기적 안정성 향상을 위한 휴대용 연료전지시스템	2015년 08월	본 발명은 케이스와, 상기 케이스에 의해 하우징되고 시스템의 구성들과 전기적으로 연결되어 시스템의 구동을 위한 제어를 수행하는 제어보드를 구비하는 휴대용 연료전지시스템에 관한 것이다.	특허법	발명자 3명	2년	적용
밸브 액추에이터 내장형 배기열 회수장치	2015년 02월	본 발명은 배기열 회수장치 내부에 밸브 액추에이터가 삽입된 밸브 액추에이터 내장형 배기열 회수장치에 관한 것이다.	특허법	발명자 3명	2년	적용
ANC 장치의 열해방지 구조	2015년 04월	본 발명은, 하우징 내에 스피커가 내장된 ANC장치의 열해방지 구조에 있어서, 상기 하우징의 외주면에 결합되되, 외기가 유입되도록 일측으로 개구된 유입부와 상기 유입부에서 유입된 외기가 배출되도록 타측에서 토출부가 형성된 가이드부재;를 포함하고, 상기 유입부와 토출부 사이에 위치하도록 하우징에는 배출홀이 타공된 것을 특징으로 한다.	특허법	발명자 3명	1.5년	적용
차량용 열전 발전기(미국)	2015년 08월	차량의 열전 발전기가 열전기 현상의 사용으로 엔진의 배기 가스의 열 에너지를 전기 에너지로 변환시킨다.	특허법	발명자 2명	2.5년	적용
소음기용 전자밸브	2015년 11월	본 발명에 의한 소음기용 전자밸브는, 내부에 배기가스 유로가 마련된 파이프 형상의 하우징 상기 배기가스유로를 가로지르는 방향으로 상기 하우징을 관통하도록 결합되는 회전샤프트 상기 하우징 내부의 회전샤프트에 결합되어, 상기 회전샤프트가 회전됨에 따라 상기 배기가스유로를 개폐시키는 게이트 상기 회전샤프트의 길이방향 일단과 이격된 지점에 구동샤프트가 위치되는 액추에이터; 및 종단이 코일형상으로 감겨진 형상을 이룬다.	특허법	발명자 2명	1.5년	적용
기밀성이 향상된 온도소자 일체형 압력센서장치	2015년 12월	본 발명에 의한 온도소자 일체형 압력센서장치는, 바닥면에 압력도입구 및 온도도입구가 구비된 중공부가 내부에 형성된다.	특허법	발명자 3명	2년	적용

다이아프램식 압력센서	2016년 1월	본 발명에 의한 다이아프램식 압력센서는, 유압장치에 나사결합 구조로 체결되더라도 상기 체결력이 다이아프 램으로 인가되지 아니하므로 보다 정확한 압력측정이 가능하다는 장점이 있다.	특허법	발명자 3명	1.5년	적용
자가진단 기능을 갖는 압력감지 장치	2016년 1월	본 발명에 의한 압력감지장치는, 상하방향으로 길이를 갖고 상측이 제1 상측구와 제2 상측구로 분기되는 관통 공 형상으로 형성되어 압력전달매체가 충전되는 압력검 출챔버를 구비하는 하우징과, 상기 제1 상측구와 제2 상 측구를 모두 덮도록 상기 하우징에 장착된다.	특허법	발명자 3명	1.5년	적용
결빙 예방을 위한 내부 구조가 구 비된 밸브	2016년 2월	본 발명의 결빙 예방을 위한 내부 구조가 구비된 밸브에 는 공기 유입을 위한 포켓이 결합된 포켓 홀과 간격을 두고 공기가 배출되는 출구 홀을 형성한 시스템 플레이 트에 결합된 매니폴드의 내부공간에서 공기에 포함된 수분 응결로 물이 생성되도록 한다.	특허법	발명자 4명	1.5년	적용
이종소재의 마찰교반 스폿용접방 법	2016년 2월	본 발명은 이종의 소재 둘을 서로 적층하고, 둘의 소재 중 비교적 용융점이 높은 소재의 스폿용접할 접합점 위 치에 전기필스를 주지적으로 인가하여, 유동응력(유동 변형력)을 낮춘 후 마찰교반 스폿 용접하는 이종소재의 마찰교반 스폿용접방법에 관한 것이다.	특허법	발명자 6명	3년	적용
연료 전지 스택의 출력 안정화를 위한 부하 제어방법	2016년 4월	본 발명은 연료 전지 스택에 관한 것으로서, 더 상세하 게는 연료 전지 스택의 출력 전압을 모니터링하고 전압 이 하강할 경우 충전기의 배터리 충전 전류를 낮추어 연 료 전지 스택의 출력을 줄이고 전압이 다시 상승하면 충 전 전류를 높여 연료 전지 스택의 출력을 늘리는 연료 전지 스택의 출력 안정화를 위한 부하 제어 장치 및 방 법에 대한 것이다.	특허법	발명자 3명	1.5년	적용
연료 전지 스택내 응축수 퍼징 제 어 장치 및 방법	2016년 4월	본 발명의 일실시예에 따른 연료 전지 스택내 응축수 퍼 징 제어 장치는, 개질기 상기 개질기로부터 수소를 공급 받아 출력 전압을 생성하며 내부에 응축수가 쌓이는 연 료 전지 스택 상기 출력 전압을 모니터링하는 모니터링 부; 상기 응축수를 배수하는 응축수 배수 밸브 상기 출 력 전압과 미리 설정된 기준 전압값의 비교에 따라 상기 연료 전지 스택의 부하를 정지하고, 상기 응축수 배수 밸브의 개폐를 제어하는 응축수 퍼징 제어 동작을 수행 하는 제어기; 및 상기 응축수 퍼징 제어 동작에 따라 정 지 또는 기동하는 충전기를 포함하는 것을 특징으로 한 다.	특허법	발명자 3명	1.5년	적용

다기능 포지션 홀더 및 이를 갖춘 커넥터	2016년 5월	본 발명의 다기능 포지션 홀더는 하우징의 수용공간으로 위치되어 커링공정으로 조립되는 커넥터 앓세이의 삽입부 및 동심안착부와 접촉으로 커넥터 높이 규제 충족을 구현하고, 하우징과 밀착됨으로써 커링공정시 가해지는 커링하중완충을 위한 내구력을 높이며, PCB 앓세이의 구속에 의한 PCB 홀딩으로 외란에 의한 PCB 앓세이의 흔들림을 방지하는 다기능을 1개의 수량으로 구현함으로써 커넥터의 부품수량 축소와 공정 축소 및 원가 절감이 이루어지고, 특히 다기능 포지션 홀더가 용접 없이 하우징내에 고정됨으로써 커넥터의 조립 공정에서 용접공정을 삭제할 수 있는 특징을 갖는다.	특허법	발명자 3명	1.5년	적용
다축 클램핑장치	2016년 6월	본 발명에 의한 다축 클램핑장치는, 고정플레이트 일측면에 배기파이프의 플랜지가 안착되며, 타측면이 상기 고정플레이트의 일측면으로부터 일정 거리 이격되도록 배치되는 안착플레이트 상기 안착플레이트에 설치되는 센터소켓조인트 길이방향 일측이 상기 센터소켓조인트에 결합되는 것이다.	특허법	발명자 5명	1.5년	적용
열전소자를 이용한 자체온도제어형 프록스 유닛 및 이동형 연료전지 발전기	2016년 8월	본 발명의 이동형 연료전지 발전기에는 일산화탄소(CO)를 제거하는 프록스(10)의 방출 열에 의한 상변화로 프록스(10)의 활성화 온도를 제어하는 히트파이프(20), 전원의 +/-극 방향전환에 의한 흡열시 프록스(10)의 활성화 온도를 제어하고 반면 발열시 프록스(10)를 가열하여 주는 열전소자(70)로 구성된 이중 자체 냉각방식 프록스 유닛(1,1-1)이 적용됨으로써 팬(80)의 구동 없이 이루어지는 프록스 온도 안정화 제어와 함께 열전소자(70)와 히트파이프(20)의 용량에 따른 보조적인 팬 구동이 가능해 팬 수량 및 용량을 크게 축소하고, 특히 프록스(10)와 히트파이프(20)사이에 위치된 열전소자(70)를 이용한 프록스 가열로 시스템 안정성이 크게 개선되는 특징을 갖는다.	특허법	발명자 4명	1.5년	적용
갭 체적밀도값이 균일한 축매 컨버터 제조방법	2016년 9월	본 발명에 의한 축매컨버터 제조방법을 이용하면, 공급된 매트와 밀도가 상이하거나, 축매 외경과 캔파이프 내경에 오차가 발생되더라도, 캔파이프를 다운사이징하는 과정에서 다운사이징 비율을 적절히 조정할 수 있으므로, 축매컨버터의 GBD값을 항상 일정하게 유지시킬 수 있다는 장점이 있다.	특허법	발명자 6명	2년	적용

비정상 종료 후 초기화된 연료전지 시스템의 안전 종료 제어 방법	2016년 12월	본 발명은 비정상 종료 후 초기화된 연료전지 시스템의 안전 종료 제어 방법에 관한 것으로, 시스템의 정상동작 상태 중 일시적인 배터리 전력공급이 중단된 뒤에 초기화되었을 때, 연료전지 시스템이 운전 중 상기 배터리의 일시적 전원공급 중단으로 비정상 종료되는 단계; 연료전지 시스템의 초기화 단계; 개질기의 온도가 개질촉매 활성화 온도의 하한도 이상인 경우는 안전종료모드로 진입하고, 상기 개질기의 온도가 상기 개질촉매 활성화를 위한 하한온도보다 작고, 상기 시동스위치가 온이면 연료전지 시스템을 정상운전하고, 개질기의 온도가 상기 개질촉매 활성화를 위한 하한온도보다 작고, 상기 시동스위치가 오프이면 대기모드로 진입하는 것을 특징으로 하는 비정상 종료 후 초기화된 연료전지 시스템의 안전 종료 제어 방법에 관한 것이다.	특허법	발명자 3명	1.5년	적용
축방향 밀림 방식 가변 바이패스 밸브 및 이를 적용한 자동차 배기 시스템	2017년 01월	본 발명의 축방향 밀림 방식 가변 바이패스 밸브는 배기 파이프의 축방향 길이를 연장하도록 배기파이프의 끝단부와 연결되는 아우터 밸브, 배기가스 배압에 의한 축방향 이동으로 제1,2,3,4 연통구와 제1,2,3 배출구를 연통시켜 바이패스통로로 형성해주는 이너 밸브, 배기가스 배압 크기로 바이패스통로의 형성을 제어하도록 이너 밸브를 탄발지지하는 리턴 스프링을 포함함으로써 형상적인 우수성과 함께 낮은 흐름저항을 구현한다.	특허법	발명자 3명	1.5년	적용
접촉연소식 가스센서	2017년 02월	본 발명에 의한 접촉연소식 가스센서는, 전기적 연결을 위한 전극들이 구비되는 베이스칩과, 상기 베이스칩에 실장되는 센서칩을 포함하되, 상기 센서칩은, 표면에 다수 개의 나노돌기가 형성되고, 상기 나노돌기의 표면에 활성촉매물질이 결합된다.	특허법	발명자 4명	1.5년	적용
배기가스 와류방지 기능을 구비하는 배기열 회수장치	2017년 02월	본 발명에 의한 배기열 회수장치는, 배기가스 유입구와 배기가스 유출구와 냉각수 유입관과 냉각수 유출관을 구비하여, 배기가스의 배기열로 냉각수를 가열시키는 열교환기 배기가스가 내부를 흐른다.	특허법	발명자 2명	1.5년	적용
유동성능이 개선된 배기 매니폴드	2017년 02월	본 발명에 의한 배기 매니폴드는, 원형의 입구단과 출구단을 구비하는 원형관 형상으로 형성되어 엔진의 각 실린더에 입구단이 연결되는 복수 개의 런너와, 상기 복수 개의 런너 입구단이 각각 연결되는 복수 개의 디퓨저입구와 하나의 디퓨저출구를 구비하는 디퓨저를 포함하여 구성된다.	특허법	발명자 3명	1.5년	적용
자체 냉각 방식이 적용된 프록스 유닛 및 이동형 연료전지 발전기	2017년 04월	본 발명의 이동형 연료전지 발전기에는 일산화탄소를 제거하는 프록스의 방출 열에 의한 상변화로 프록스의 활성화 온도를 제어하는 히트파이프로 구성된 자체냉각 방식 프록스 유닛이 적용된다.	특허법	발명자 4명	2.5년	적용
연료탱크용 압력센서	2017년 05월	본 발명에 의한 연료탱크용 압력센서는, 안착홈이 형성된 본체부와, 상기 본체부의 저면 중 상기 안착홈과 대응되는 지점으로부터 하향으로 연장되되 상하방향 관통공 형상의 압력도입구가 형성된 삼입부로 구성되는 외측하우징 상측이 개방된 내부공간을 갖도록 형성되어 상기 안착홈에 안착된다.	특허법	발명자 3명	1.5년	적용

관재 역압성형공법	2017년 06월	본 발명에 의한 관재 역압성형공법은, 요철부가 형성된 상부성형판을 상부금형의 저면에 설치하고, 요철부가 형성된 하부성형판을 하부금형의 상면에 설치하는 제1 단계 상기 하부금형 상에 관재를 안착시키는 제2 단계 상기 관재 내에 고압수를 주입한 후 상기 관재의 길이방향 양단을 밀폐시키는 제3 단계 및 상기 상부성형판과 하부성형판이 상기 관재의 외측면에 압착되도록 상기 상부금형을 하강시켜, 상기 관재를 밴딩 및 표면가공하는 제4 단계를 포함한다.	특허법	발명자 5명	1.5년	적용
관재 역압성형장치	2017년 06월	본 발명에 의한 관재 역압성형장치는, 가공대상 관재들 사이에 두고 상하로 적층되어, 상기 관재를 밴딩시키는 하부금형과 상부금형 상기 하부금형 중 상기 관재와 접촉되는 면에 장착되는 하부성형판 상기 상부금형 중 상기 관재와 접촉되는 면에 장착되는 상부성형판 상기 관재의 길이방향 양단을 밀폐시키는 한 쌍의 펀치 및 상기 한 쌍의 펀치를 이송시키는 한 쌍의 피딩실린더를 포함한다.	특허법	발명자 5명	1.5년	적용
간략 구조형 압력감지장치	2017년 05월	본 발명에 의한 압력감지장치는, 저면 가운데 부위에 오목부가 형성되어 상기 오목부로 인가되는 압력을 감지하도록 구성되며, 상면에는 신호 전달을 위한 전극패드가 마련된 센서칩 상하방향으로 관통하는 압력감출챔버가 가운데 부위에 형성된다.	특허법	발명자 3명	1.5년	적용
환원제 믹싱장치	2017년 06월	본 발명에 의한 환원제 믹싱장치는, 선단측에 배출가스 유입부가 구비되고 후단측에 선택적 환원촉매가 구비되는 하우징 상기 하우징의 내부유로 중 상기 배출가스 유입부와 상기 선택적 환원촉매 사이로 환원제 수용액을 분사하는 환원제 분사노즐 및 상기 하우징의 내부유로 중 상기 배출가스 유입부와 상기 선택적 환원촉매 사이에 장착되어 배출가스와 환원제 수용액 입자가 혼합된 유체의 유동방향을 나선형으로 가이드하는 스월유닛을 포함한다.	특허법	발명자 2명	1년	적용
나노돌기를 이용한 가스센서	2017년 05월	본 발명에 의한 나노돌기를 이용한 가스센서는, 센서칩을 가지는 가스센서로서, 상기 센서칩은 표면에 다수 개의 나노돌기가 형성되고, 상기 나노돌기의 표면에 감지물질이 부착되는 구조를 가진다.	특허법	발명자 4명	1년	적용
탄성 개폐식 밸브를 구비하는 배기열 회수장치	2017년 04월	본 발명에 의한 배기열 회수장치는, 배기가스 유입구와 배기가스 유출구와 냉각수 유입관과 냉각수 유출관을 구비하여 배기가스의 배기열로 냉각수를 가열시키는 열교환기와, 차량의 엔진으로부터 배출되는 배기가스가 내부를 흐르되 상기 배기가스 유입구 및 배기가스 유출구가 내부와 연통되도록 상기 열교환기가 장착되는 배기가스 하우징과, 상기 배기가스 하우징에 설치되어 배기가스의 유동경로를 제어하는 밸브조립체와, 상기 밸브조립체를 회동시키는 왁스액추에이터를 포함하여 구성된다.	특허법	발명자 1명	1년	적용

밸브 액추에이터 내장형 배기열 회수장치(미국)	2017년 04월	본 발명은 배기열 회수장치 내부에 밸브 액추에이터가 삽입된 밸브 액추에이터 내장형 배기열 회수장치에 관한 것이다.	특허법	발명자 3명	2.5년	적용
차량용 열전 발전기(일본)	2017년 05월	차량의 열전 발전기가 열전기 현상의 사용으로 엔진의 배기 가스의 열 에너지를 전기 에너지로 변환시킨다.	특허법	발명자 3명	2.5년	적용
직선형 블레이드를 구비하는 환원제 믹싱장치	2017년 07월	본 발명에 의한 환원제 믹싱장치는, 엔진으로부터 배출되는 배출가스가 내부를 지나며, 후단측에 촉매가 장착되는 배기관 상기 배기관의 내부유로 중 상기 촉매가 장착되는 지점으로부터 선단측으로 일정 거리 이격된 지점으로 환원제를 분사하는 인젝터 및 상기 배기관의 내벽 중 상기 인젝터와 상기 촉매 사이에 장착되는 원통형상의 몸체프레임 등을 포함하여 구성된다.	특허법	발명자 3명	1년	적용
주조공법으로 제작된 스월유닛을 구비하는 환원제 믹싱장치	2017년 07월	본 발명에 의한 환원제 믹싱장치는, 본 발명에 의한 환원제 믹싱장치는, 엔진으로부터 배출되는 배기가스가 내부를 지나며, 후단측에 촉매가 장착되는 배기관; 상기 배기관의 내부유로 중 상기 촉매가 장착되는 지점으로부터 선단측으로 일정 거리 이격된 지점으로 환원제를 분사하는 인젝터; 및 상기 배기관 내벽에 결합되는 외측관과, 상기 외측관의 중심축을 기준으로 방사형으로 배열되는 다수 개의 블레이드로 구성된다.	특허법	발명자 3명	1년	적용
임팩터를 구비하는 환원제 믹싱장치	2017년 07월	본 발명에 의한 환원제 믹싱장치는, 엔진으로부터 배출되는 배기가스가 내부를 지나며, 후단측에 촉매가 장착되는 배기관 상기 배기관의 내부유로 중 상기 촉매가 장착되는 지점으로부터 선단측으로 일정 거리 이격된 지점으로 환원제를 분사하는 인젝터 및 상기 배기관의 내벽에 결합되는 원통형상의 외측관과, 상기 외측관의 내부에 방사형으로 배열되어 상기 외측관 내부를 지나는 배기가스를 나선형으로 유동시키는 복수 개의 블레이드로 구성되는 스월유닛을 포함한다.	특허법	발명자 3명	1년	적용
액적방지 기능을 구비하는 환원제 믹싱장치	2017년 07월	본 발명에 의한 환원제 믹싱장치는, 엔진으로부터 배출되는 배기가스가 내부를 지나며, 후단측에 촉매가 장착되는 배기관; 상기 배기관의 내부유로 중 상기 촉매가 장착되는 지점으로부터 선단측으로 일정 거리 이격된 지점으로 환원제를 분사하는 인젝터; 및 상기 배기관의 내부유로 중 상기 인젝터와 상기 촉매 사이에 장착된다.	특허법	발명자 3명	1년	적용
금속 박막 압력센서	2017년 08월	본 발명에 의한 금속박막 압력센서는, 내부공간이 상하로 개방된 하측하우징 상기 하측하우징의 하측 개구부를 덮도록 결합되는 금속박막 상기 금속박막의 상면 가운데 부위에 장착되는 압력소자 상기 하측하우징의 내부에 결합되는 피씨비 및 상기 하측하우징의 상부를 덮도록 결합되며, 상기 피씨비와 전기적으로 연결되는 전극단자를 구비하는 상측하우징을 포함하여 구성된다.	특허법	발명자 3명	1.5년	적용

DPF 재생시점 진단장치	2017년 08월	본 발명에 의한 DPF 진단장치는, 배기가스 후처리장치의 하우징 내측 중 필터 선단측에 장착되어 고주파신호를 송신하는 송신부 배기가스 후처리장치의 하우징 내측 중 필터 후단측에 장착되어 상기 송신부에서 송신된 고주파신호를 수신하는 수신부 및 상기 송신부에서 송신되는 고주파신호의 공진주파수와, 상기 수신부에서 수신된 고주파신호의 공진주파수를 감지한 후, 두 공진주파수 간의 주파수 차이를 측정한다.	특허법	발명자 3명	2년	적용
다공성 접착제 제조방법 및 이에 의해 제조된 다공성 접착제가 사용된 가스센서	2017년 08월	본 발명은 가스센서에 관한 것으로서, 전기적 연결을 위한 전극들이 구비되는 칩케리어와 상기 칩케리어에 실장되는 센서칩과 상기 칩케리어와 상기 센서칩 사이에 구비되어 상기 센서칩을 상기 칩케리어에 부착시키는 다공성 접착제를 포함한다.	특허법	발명자 4명	1년	적용
활성촉매물질이 담지된 반응기	2017년 09월	본 발명에 의한 활성촉매물질이 담지된 반응기는, 내부공간이 마련된 외부케이스와, 상기 외부케이스 내에 마련되는 지지체를 포함하되, 상기 지지체의 표면에 다수개의 나노돌기가 형성되고, 상기 나노돌기의 표면에 활성촉매물질이 결합된다.	특허법	발명자 4명	2년	적용
적층기재의 제조방법	2017년 11월	본 발명은, 베이스판 및 베이스판에 결합될 대상판을 준비하는 단계, 대상판과 결합될 베이스판의 대상표면에 상호 일정간격으로 이격배치되는 패턴으로 돌출된 서브밀리미터 크기의 주조 조적을 가지는 돌기부를 형성하는 단계, 돌기부를 동적 재결정시키는 단계, 돌기부가 형성된 베이스판의 대상표면에 대상판을 결합시키는 단계를 포함하는 적층기재의 제조방법을 제공한다.	특허법	발명자 5명	1.5년	적용
단열 패키징 방식 열전모듈	2018년 01월	본 발명의 단열 패키징 방식 열전모듈은 열 벽에 의한 단열효과로 기존 패키징 방식의 열전 소자의 양단간 온도차이 유지 어려움을 해소하고, 특히 단열 벽에 진공공간을 형성함으로써 외부 고온 환경에서도 높은 단열 효과를 유지하는 특징이 구현된다.	특허법	발명자 3명	1.5년	적용
외부 물 유입으로부터 펌프 및 블로워 보호를 위한 방수 케이스 타입 이동형 연료전지 시스템	2018년 01월	본 발명의 방수 케이스 타입 이동형 연료전지 시스템은 발전장치를 감싸는 내장케이스와 시스템을 밀폐하는 외장케이스의 이중차단형태로 적용한다.	특허법	발명자 4명	2.5년	적용
빙결개선을 위한 접촉연소식 수소센서	2018년 02월	본 발명은 박막형 접촉연소식 수소센서에 관한 것으로서, 중앙부가 원기둥의 박막인 기판; 박막의 상면 중앙에는 박막의 면적보다 작은 면적의 원형촉매가 있는 검지체; 히터는 검지체와 동심을 이루는 원형이고, 전원인가 시, 히터에 의해 검지체가 가열됨으로써 빙결을 제거하며, 검지체의 저항과 히터의 저항은 서로 병렬연결되고, 히터의 저항이 더 크고, 검지체의 저항과 히터만 박막에 내장된 보상부는 휘트스톤 브릿지로 구현된다.	특허법	발명자 4명	1.5년	적용
수밀 패키징 방식 카메라 모듈	2018년 02월	본 발명의 수밀 패키징 방식 카메라 모듈에서는 렌즈 모듈과 결합된 PCB유닛은 고정 리브와 체결된 가압 볼트를 매개로 어퍼 케이스와 결합됨으로써 어퍼 케이스의 내부공간에 위치되고, 로어 케이스는 고정 보스와 체결된 고정 볼트를 매개로 어퍼 케이스의 내부공간을 외부와 차단한다.	특허법	발명자 3명	1.5년	적용

복수 개의 PCB 패드를 이용한 탱크 내부 유체의 수위감지장치	2018년 02월	본 발명은 복수 개의 PCB 패드를 이용한 탱크 내부 유체의 수위감지장치에 관한 것이다.	특허법	발명자 3명	2년	적용
복수 개의 PCB 패드를 이용한 탱크 내부 유체의 수위감지방법	2018년 02월	본 발명은 복수 개의 PCB 패드를 이용한 탱크 내부 유체의 수위감지방법에 관한 것이다. 본 발명에 따르면, 유체의 투입에 따른 PCB 패드의 온도변화를 신속하게 반영할 수 있다.	특허법	발명자 3명	2년	적용
머플러의 구조	2018년 03월	본 발명은, 내부에 공간이 마련되며 일측에는 배기가스가 유입되는 유입관이 연결되는 하우징;과 상기 하우징 내부에서 유입관이 연결된 중간챔버와 전방챔버를 구획하는 제1배플;과 상기 하우징 내부에서 유입관이 연결된 중간챔버와 후방챔버를 구획하는 제2배플; 및 제1배플과 제2배플을 관통하도록 장착되되 일단은 후방챔버에 위치하고 타단은 전방챔버를 지나 하우징을 관통하여 연장되도록 장착되는 배출관을 포함한다.	특허법	발명자 2명	1.5년	적용

(2) 디자인권

명 칭	취득일	내 용	근거법	소요인력	소요기간	상용화
차량용 배기가스 정화기	2004년 7월	재질은 금속재질이며 차량에 장착하여 배기가스를 정화하는데 사용하는 것임.	디자인 보호법	발명자 3명	0.5년	적용
차량용 배기가스 정화기	2004년 9월	재질은 금속재질이며 차량에 장착하여 배기가스를 정화하는데 사용하는 것임.	디자인 보호법	발명자 3명	0.5년	적용
배관 연결구용 탈부착기	2005년 6월	재질은 금속재 및 고무재이며, 배관과 배관을 연결할 때 사용되는 배관 연결구를 배관에서 탈착 및 부착할 때 사용하는 것임	디자인 보호법	발명자 3명	0.5년	적용
차량용 배기가스 정화기	2005년 12월	재질은 금속재질이며, 본원 의장은 디젤엔진이 장착되는 차량에 설치하여 배기가스를 정화하는데 사용하는 것임.	디자인 보호법	발명자 3명	0.5년	적용
차량용 배기가스 정화기	2005년 12월	재질은 금속재질이며, 본원 의장은 디젤엔진이 장착되는 차량에 설치하여 배기가스를 정화하는데 사용하는 것임.	디자인 보호법	발명자 3명	0.5년	적용
차량용 배기가스 정화기	2005년 12월	재질은 금속재질이며, 본원 의장은 디젤엔진이 장착되는 차량에 설치하여 배기가스를 정화하는데 사용하는 것임.	디자인 보호법	발명자 3명	0.5년	적용
차량용 배기가스 정화기	2005년 12월	재질은 금속재질이며, 본원 의장은 디젤엔진이 장착되는 차량에 설치하여 배기가스를 정화하는데 사용하는 것임.	디자인 보호법	발명자 3명	0.5년	적용
차량용 배기가스 정화기	2006년 2월	재질은 금속재질이며, 본원 디자인은 차량에 장착하여 배기가스를 정화하는데 사용하는 것임.	디자인 보호법	발명자 3명	0.5년	적용
차량용 배기가스 정화기	2006년 4월	재질은 금속재질이며, 본원 의장은 디젤엔진이 장착되는 차량에 설치하여 배기가스를 정화하는데 사용하는 것임.	디자인 보호법	발명자 3명	0.5년	적용
차량용 배기가스 정화기	2006년 4월	재질은 금속재질이며, 본원 의장은 디젤엔진이 장착되는 차량에 설치하여 배기가스를 정화하는데 사용하는 것임.	디자인 보호법	발명자 3명	0.5년	적용

로드셀용 행거 로드	2007년 6월	재질은 금속재질이며, 본원 디자인은 자동차의 배기계에 전달되는 하중을 측정하는데 사용되는 로드셀의 부품임.	디자인 보호법	발명자 3명	0.5년	적용
차량용 배기다기관	2007년 11월	재질은 금속재이며, 본원 디자인은 6기통 V형 엔진에 설치되며, 각 실린더의 배기포트에서 배출되는 배기 가스를 배기파이프로 배출하는데 사용하는 것임.	디자인 보호법	발명자 3명	0.5년	적용
차량용 배기다기관	2007년 11월	재질은 금속재이며, 본원 디자인은 6기통 V형 엔진에 설치되며, 각 실린더의 배기포트에서 배출되는 배기 가스를 배기파이프로 배출하는데 사용하는 것임.	디자인 보호법	발명자 3명	0.5년	적용
배기가스 정화기	2010년 12월	재질은 금속재이며, 본원 디자인은 디젤엔진이 장착되는 농기계 트랙터에 설치되어 배기가스를 정화하는데 사용하는 것임.	디자인 보호법	발명자 3명	1년	적용
소음기 가변밸브용 하우스징	2013년 11월	본원 디자인은 차량용 소음기에 장착하여, 저·중속 영역에서의 소음성능 향상 및 중·고속 영역에서의 출력성능 향상 등을 보다 효과적으로 구현하는데 사용되는 것임..	디자인 보호법	발명자 3명	1년	적용
SCR용 환원제 혼합기	2014년 01월	본원 디자인은 배기관 내부에 장착되는 장치로써, 인젝터를 통해 분사되는 환원제의 분무 균일도를 향상 시킴으로써 환원제를 배기가스측에 보다 효율적으로 혼합시킬 수 있고, 이를 통해 SCR(배기가스 중에 포함된 질소산화물을 촉매를 이용하여 물과 질소로 환원시켜 주는 장치)에 의한 질소산화물의 정화효율을 대폭 높이는데 사용되는 것임.	디자인 보호법	발명자 4명	1년	적용
차량용 배기다기관	2016년 03월	본원 디자인은 차량용 엔진에 설치되며, 각 실린더의 배기포트에서 배출되는 배기가스를 배기파이프로 배출하는데 사용하는 것임.	디자인 보호법	발명자 3명	0.5년	적용

(3) 실용실안권

명 칭	취득일	내 용	근거법	소요인력	소요기간	상용화
차량용 배기계통의 소음 저감 장치	2000년 8월	본 고안은 차량의 엔진으로 부터 생성된 배기 가스의 배출 과정에서 발생하는 소음을 배기 가스의 배출 압력에 비례하여 개방 정도가 조절되는 밸브의 작용에 의해 운행시 엔진의 출력 상황에 적합한 소음 처리와 엔진 출력의 최적화를 이룰 수 있도록 함은 물론이고, 밸브의 개폐 과정에서 발생시키게 되는 밸브와 유도관 상호간의 마찰 소음을 상호간의 충돌 부하가 최소로 걸리도록 하는 최적의 위치에 설치된 완충재에 의해 최소화 할 수 있도록 한 차량용 배기 계통의 소음 저감 장치에 관한 것임.	실용신안법	발명자 2명	0.5년	적용
이중입구 구조의 매연여과필터	2006년 3월	본 고안은 매연여과필터에 관한 것으로서, 특히 배기 파이프와 연결되는 체결부를 수평방향과 수직방향의 이중으로 형성함으로써, 다양한 차종의 레이아웃에 관계없이 원활하게 장착할 수 있는 이중입구 구조의 매연여과필터에 관한 것임.	실용신안법	발명자 3명	0.5년	적용

라. 환경 관련 규제 사항

세종공업(주)는 환경경영 체제를 구축하고 국제규격의 환경경영시스템인 ISO14001을 획득(2004.11) 및 운영하고 있으며, 지속적인 개선을 위해 사내 전문 인력을 활용하여 사전 예방체제를 확고히 하고 있습니다. 또한 제품설계 및 개발시 사용하는 모든 물질, 운송절차 등에 대한 LCA(Life Cycle Assessment : 전과정평가)를 실시하고 있으며, LCA는 제품개발의 전과정에 걸쳐 사용되고 배출되는 오염물질을 파악하고 정량화 한 후 과학적으로 분석해 개선하는 방식이며, 이를 바탕으로 친환경 제품개발을 단계적으로 추진해 설계단계에서부터 환경오염물질 발생을 최소화하고, 부품공급 시에도 환경성을 우선적으로 고려하고 있습니다.

III. 재무에 관한 사항

1. 요약재무정보

가. 연결 재무정보

(단위 : 백만원)

구분	제43기 (2018년 03월말)	제42기 (2017년 12월말)	제41기 (2016년 12월말)
[유동자산]	448,284	506,315	562,190
· 현금및현금성자산	74,681	58,028	103,107
· 단기금융상품	13,848	15,686	15,425
· 매출채권	169,096	208,994	257,987
· 기타채권	31,381	21,336	19,462
· 기타금융자산	896	872	1,910
· 재고자산	153,561	196,102	152,425
· 기타자산	4,821	5,297	11,874
[비유동자산]	404,426	394,238	390,328
· 장기금융상품 및 기타채권	29,483	27,041	14,926
· 기타금융자산	20,506	20,185	25,851
· 관계,공동기업투자	643	735	1,135
· 유형자산	296,217	290,413	297,230
· 투자부동산	8,531	8,567	8,716
· 무형자산	21,919	22,608	23,843
· 이연법인세자산	15,041	14,529	11,265
· 기타자산	12,086	10,160	7,362
자산총계	852,710	900,553	952,518
[유동부채]	412,886	451,268	501,884
[비유동부채]	67,430	68,444	51,197
부채총계	480,316	519,712	553,081
[자본금]	10,027	10,027	10,027
[연결기타불입자본]	411	450	Δ255
[연결기타자본구성요소]	Δ8,177	Δ13,850	Δ5,701
[연결이익잉여금]	367,225	381,302	393,039
[비지배지분]	2,908	2,912	2,327
자본총계	372,394	380,841	399,437
손익항목 구분	(2018.01.01 ~ 2018.03.31)	(2017.01.01 ~ 2017.12.31)	(2016.01.01 ~ 2016.12.31)

매출액	238,686	1,035,914	1,154,387
영업이익	△15,178	△6,679	23,369
법인세차감전순이익	△12,431	△6,926	19,955
당기순이익	△13,243	△7,573	13,821
- 지배회사지분순이익	△12,868	△7,446	14,433
- 소수주주지분순이익	△375	△127	△612
기타포괄손익	5,579	△8,468	△1,998
총포괄손익	△7,664	△16,041	11,823
- 지배회사지분순이익	△7,366	△15,784	12,435
- 소수주주지분순이익	△298	△257	△612
지배기업 소유주지분 주당이익			
- 기본주당이익	△669원	△384원	736원
- 희석주당이익	△669원	△384원	711원
연결에 포함된 회사수	14	15	14

[△는 부(-)의 수치임]

※ 본 요약 연결재무정보는 K-IFRS를 적용하여 작성되었고, 제43기 재무정보 및 비교표시된 재무정보는 외부 감사인의 감사(검토)를 받았습니다.

나. 별도 재무정보

(단위 : 백만원)

구 분	제43기 (2018년 03월말)	제42기 (2017년 12월말)	제41기 (2016년 12월말)
[유동자산]	227,992	213,406	227,506
· 현금및현금성자산	15,000	12,421	14,606
· 단기금융상품	13,848	15,386	13,225
· 매출채권	135,348	135,507	146,082
· 기타채권	33,392	20,387	25,910
· 기타금융자산	47	54	178
· 재고자산	29,727	28,701	25,792
· 기타자산	630	950	648
· 당기법인세자산	-	-	1,065
[비유동자산]	307,033	309,088	294,834
· 장기금융상품 및 기타채권	27,138	25,291	13,474
· 기타금융자산	20,506	20,185	25,851
· 유형자산	101,970	102,758	100,389
· 투자부동산	6,798	6,827	6,944
· 무형자산	8,130	7,775	7,939
· 종속, 공동기업 투자	137,468	140,846	137,885
· 이연법인세자산	4,431	4,846	1,916

· 기타비유동자산	592	560	436
자산총계	535,025	522,494	522,340
[유동부채]	169,734	158,612	176,208
[비유동부채]	43,080	45,575	31,288
부채총계	212,814	204,187	207,496
[자본금]	10,027	10,027	10,027
[기타불입자본]	256	294	△411
[기타자본구성요소]	4,469	4,328	7,182
[이익잉여금]	307,459	303,658	298,046
자본총계	322,211	318,307	314,844
종속, 공동기업투자주식의 평가방법	원가법	원가법	원가법
손익항목 구분	(2018.01.01 ~ 2018.03.31)	(2017.01.01 ~ 2017.12.31)	(2016.01.01 ~ 2016.12.31)
매출액	82,028	392,039	432,800
영업이익	△8,281	△18,742	△2,662
법인세차감전순이익	7,622	9,953	18,579
당기순이익	5,874	9,710	15,239
기타포괄손익	△9	△3,050	3,775
총포괄손익	5,865	6,660	19,014
- 기본주당이익	305원	500원	776원
- 희석주당이익	277원	445원	751원

[△는 부(-)의 수치임]

※ 본 요약 재무정보는 K-IFRS를 적용하여 작성되었고, 제43기 재무정보 및 비교표시된 재무정보는 외부감사인의 감사(검토)를 받았습니다.

2. 연결재무제표

연결 재무상태표

제 43 기 1분기말 2018.03.31 현재

제 42 기말 2017.12.31 현재

(단위 : 원)

	제 43 기 1분기말	제 42 기말
자산		
유동자산	448,284,227,241	506,315,222,178
현금및현금성자산	74,681,295,691	58,027,876,708
단기금융상품	13,847,929,640	15,686,360,330
매출채권 및 기타채권	200,476,680,578	230,329,717,336
기타금융자산	895,565,000	872,475,000
재고자산	153,561,179,135	196,101,804,348
기타자산	4,821,577,197	5,296,988,456
비유동자산	404,426,177,224	394,238,345,801
장기금융상품	9,739,008,336	8,819,594,089
기타채권	19,743,979,012	18,221,048,956
기타금융자산	20,505,533,000	20,184,819,000
공동기업투자	643,088,481	734,849,659
유형자산	296,216,866,437	290,413,366,625
투자부동산	8,530,807,710	8,567,437,753
무형자산	21,919,240,079	22,608,252,649
이연법인세자산	15,041,587,398	14,528,553,615
기타자산	12,086,066,771	10,160,423,455
자산총계	852,710,404,465	900,553,567,979
부채		
유동부채	412,885,518,895	451,268,238,199
매입채무 및 기타채무	223,179,988,721	273,670,347,690
단기차입금	171,948,365,731	160,145,424,417
유동성장기부채	5,783,989,095	6,278,420,889
당기법인세부채	986,692,837	701,992,057
총당부채	2,335,138,577	2,383,494,590
기타금융부채	299,240,734	370,135,938
기타부채	8,352,103,200	7,718,422,618
비유동부채	67,430,233,256	68,444,047,403
기타채무	935,785,509	856,768,033
장기차입금	19,730,328,822	20,603,863,954
전환사채	16,474,231,578	16,295,884,380

순확정급여부채	20,790,073,262	21,111,535,255
총당부채	5,962,721,161	5,977,274,832
기타금융부채	339,591,790	356,764,122
기타부채	921,733,854	954,432,887
이연법인세부채	2,275,767,280	2,287,523,940
부채총계	480,315,752,151	519,712,285,602
자본		
지배기업의 소유주에게 귀속되는 자본	369,486,451,809	377,929,248,265
자본금	10,027,215,000	10,027,215,000
기타불입자본	411,201,685	449,632,375
기타자본구성요소	(8,176,969,419)	(13,849,645,581)
이익잉여금(결손금)	367,225,004,543	381,302,046,471
비지배지분	2,908,200,505	2,912,034,112
자본총계	372,394,652,314	380,841,282,377
자본과부채총계	852,710,404,465	900,553,567,979

연결 포괄손익계산서

제 43 기 1분기 2018.01.01 부터 2018.03.31 까지

제 42 기 1분기 2017.01.01 부터 2017.03.31 까지

(단위 : 원)

	제 43 기 1분기		제 42 기 1분기	
	3개월	누적	3개월	누적
매출액	238,685,839,111	238,685,839,111	273,958,837,841	273,958,837,841
매출원가	224,451,107,475	224,451,107,475	249,954,752,454	249,954,752,454
매출총이익	14,234,731,636	14,234,731,636	24,004,085,387	24,004,085,387
판매비와관리비	29,413,110,422	29,413,110,422	31,471,885,248	31,471,885,248
영업이익(손실)	(15,178,378,786)	(15,178,378,786)	(7,467,799,861)	(7,467,799,861)
기타이익	8,187,216,398	8,187,216,398	7,233,288,612	7,233,288,612
기타손실	5,274,254,543	5,274,254,543	15,242,748,647	15,242,748,647
관계기업투자손익	(118,053,694)	(118,053,694)	(91,319,772)	(91,319,772)
금융수익	2,238,178,498	2,238,178,498	3,718,302,719	3,718,302,719
금융원가	2,286,733,797	2,286,733,797	2,354,343,354	2,354,343,354
법인세비용차감전순이익(손실)	(12,432,025,924)	(12,432,025,924)	(14,204,620,303)	(14,204,620,303)
법인세비용	810,844,664	810,844,664	683,745,097	683,745,097
당기순이익(손실)	(13,242,870,588)	(13,242,870,588)	(14,888,365,400)	(14,888,365,400)
당기순이익(손실)의 귀속				
지배기업의 소유주에게 귀속되는 당기순이익(손실)	(12,868,031,262)	(12,868,031,262)	(14,872,773,534)	(14,872,773,534)

비지배지분에 귀속되는 당기순 이익(손실)	(374,839,326)	(374,839,326)	(15,591,866)	(15,591,866)
기타포괄손익	5,578,715,502	5,578,715,502	(7,764,867,785)	(7,764,867,785)
당기손익으로 재분류되지 않는 항목(세후기타포괄손익)	(29,681,859)	(29,681,859)	(132,514,867)	(132,514,867)
확정급여제도의 재측정손익(세후기타포괄손익)	(150,172,125)	(150,172,125)	(132,514,867)	(132,514,867)
순확정급여부채 재측정요소 이익잉여금대체	(20,794,254)	(20,794,254)	0	0
매도가능금융자산평가손익(세후기타포괄손익)	141,284,520	141,284,520	0	0
당기손익으로 재분류될 수 있는 항목(세후기타포괄손익)	5,608,397,361	5,608,397,361	(7,632,352,918)	(7,632,352,918)
매도가능금융자산평가손익(세후기타포괄손익)	0	0	(1,166,832,186)	(1,166,832,186)
해외사업장환산외환차이(세후기타포괄손익)	5,608,397,361	5,608,397,361	(6,465,520,732)	(6,465,520,732)
총포괄손익	(7,664,155,086)	(7,664,155,086)	(22,653,233,185)	(22,653,233,185)
총 포괄손익의 귀속				
총 포괄손익, 지배기업의 소유주에게 귀속되는 지분	(7,366,321,479)	(7,366,321,479)	(22,637,641,319)	(22,637,641,319)
총 포괄손익, 비지배지분	(297,833,607)	(297,833,607)	(15,591,866)	(15,591,866)
주당이익				
기본주당이익(손실) (단위 : 원)	(669)	(669)	(762)	(762)
희석주당이익(손실) (단위 : 원)	(669)	(669)	(762)	(762)

연결 자본변동표

제 43 기 1분기 2018.01.01 부터 2018.03.31 까지

제 42 기 1분기 2017.01.01 부터 2017.03.31 까지

(단위 : 원)

	자본						
	지배기업의 소유주에게 귀속되는 자본					비지배지분	자본 합계
	자본금	기타불입자본	기타자본구성요소	이익잉여금	지배기업의 소유주에게 귀속되는 자본 합계		
2017.01.01 (기초자본)	10,027,215,000	(255,557,459)	(5,700,657,299)	393,038,794,161	397,109,794,403	2,327,471,222	399,437,265,625
연차배당	0	0	0	(3,901,764,200)	(3,901,764,200)	0	(3,901,764,200)
매도가능금융자산평가손익	0	0	1,166,832,186	0	1,166,832,186	0	1,166,832,186
확정급여제도의 재측정요소	0	0	0	132,514,867	132,514,867	0	132,514,867
해외사업장환산이익	0	0	6,313,386,941	0	6,313,386,941	152,133,791	6,465,520,732
지배력을 상실하지 않는 종속기업에 대한 소유지분의 변동에 따른 증가(감소)/비지배지분의 변동	0	0	0	0	0	0	0

자기주식 거래로 인한 증감	0	0	0	0	0	0	0
기타거래	0	0	0	0	0	0	0
당기순이익(손실)	0	0	0	14,872,773,534	14,872,773,534	15,591,866	(14,888,365,400)
2017.03.31 (기말자본)	10,027,215,000	(255,557,459)	(13,180,876,426)	374,131,741,560	370,722,522,675	2,159,745,565	372,882,268,240
2018.01.01 (기초자본)	10,027,215,000	449,632,375	(13,849,645,581)	381,302,046,471	377,929,248,265	2,912,034,112	380,841,282,377
연차배당	0	0	0	(1,923,050,900)	(1,923,050,900)	0	(1,923,050,900)
매도가능금융자산평가손익	0	0	141,284,520	0	141,284,520	0	141,284,520
확정급여제도의 재측정요소	0	0	0	(170,966,379)	(170,966,379)	0	(170,966,379)
해외사업환산이익	0	0	5,531,391,642	0	5,531,391,642	77,005,719	5,608,397,361
지배력을 상실하지 않는 종속기업에 대한 소유지분의 변동에 따른 증가(감소)/비지배지분의 변동	0	0	0	0	0	294,000,000	294,000,000
자기주식 거래로 인한 증감	0	(38,430,690)	0	0	(38,430,690)	0	(38,430,690)
기타거래	0	0	0	885,006,613	885,006,613	0	885,006,613
당기순이익(손실)	0	0	0	(12,868,031,262)	(12,868,031,262)	(374,839,326)	(13,242,870,588)
2018.03.31 (기말자본)	10,027,215,000	411,201,685	(8,176,969,419)	367,225,004,543	369,486,451,809	2,908,200,505	372,394,652,314

연결 현금흐름표

제 43 기 1분기 2018.01.01 부터 2018.03.31 까지

제 42 기 1분기 2017.01.01 부터 2017.03.31 까지

(단위 : 원)

	제 43 기 1분기	제 42 기 1분기
영업활동현금흐름	30,962,223,314	(5,823,471,692)
당기순이익(손실)	(13,242,870,588)	(14,888,365,400)
조정	15,847,131,565	20,324,436,084
영업활동으로인한자산·부채의변동	30,114,908,305	(8,619,393,227)
이자수취(영업)	945,629,445	554,131,428
이자지급(영업)	(1,439,673,632)	(1,066,193,482)
법인세납부(환급)	(1,262,901,781)	(2,128,087,095)
투자활동현금흐름	(13,383,230,996)	(13,708,664,955)
단기금융상품의 처분	4,013,430,689	11,313,320,000
기타금융자산의 처분	2,797,358,770	2,275,572,209
유형자산의 처분	1,055,262,114	2,263,046,831
단기금융상품의 취득	(2,100,000,000)	(10,580,000,000)
기타금융자산의 취득	(3,853,140,874)	(6,354,530,694)
기타채권의 증가	0	(698,667,811)
유형자산의 취득	(12,433,664,158)	(11,353,442,900)
무형자산의 취득	(516,382,537)	(573,962,590)
기타자산의 취득	(2,346,095,000)	0
재무활동현금흐름	(1,980,156,112)	(1,340,376,155)
단기차입금의 증가	71,390,428,077	56,383,090,471

현금의기타유입	0	30,000,000
단기차입금의 상환	(63,051,390,181)	(55,618,902,205)
유동성장기부채의 상환	(10,280,763,318)	(1,859,841,837)
장기차입금의 상환	0	(61,111,110)
자기주식의 취득	(38,430,690)	0
현금의기타유출	0	(213,611,474)
환율변동효과 반영전 현금및현금성자산의 순증가(감소)	15,598,836,206	(20,872,512,802)
기초현금및현금성자산	58,027,876,708	103,107,070,859
현금및현금성자산에 대한 환율변동효과	1,054,582,777	(3,741,060,054)
기말현금및현금성자산	74,681,295,691	78,493,498,003

3. 연결재무제표 주식

1. 회사 및 종속기업의 개요

한국채택국제회계기준 제1110호 '연결재무제표'에 의한 지배회사인 세종공업주식회사(이하 "당사")는 1976년 6월 10일 설립되었으며, 당사와 당사의 종속기업(이하 '연결실체')은 자동차용 소음기 및 배기가스 정화장치의 제조 및 판매를 주요 사업으로 영위하고 있으며, 당사는 울산광역시 북구 효자로 82에 소재하고 있습니다.

당사는 1997년 12월 26일 주식을 한국증권업협회에 등록하였으나 2002년 9월 25일등록을 취소하고 동 일자로 한국거래소가 개설한 유가증권 시장에 주식을 상장하였으며, 당분기말 현재 당사의 주요 주주는 다음과 같습니다.

주주명	소유주식수	지분율(%)
에스제이원(주)	9,024,522	45.00
박세종	599,821	2.99
서해숙	15,000	0.07
박정규	1,305,443	6.51

(1) 당분기말 현재 당사의 연결대상 종속기업의 현황은 다음과 같습니다.

종속기업명	주요영업활동	법인설립 및 영업소재지	연결실체 내 기업이 소유한 지분율 및 의결권비율(%)		결산월
			당분기말	전기말	
영성세종기차배건유한공사	자동차부품제조	중국	100	100	12월
북경세종기차배건유한공사	"	"	100	100	12월
Sejong America, Inc.	"	미국	100	100	12월
Sejong Alabama, LLC(*1)	"	"	100	100	12월
Sejong Georgia, LLC(*1)	"	"	100	100	12월
Sejong Slovakia S.R.O.	"	슬로바키아	100	100	12월
Sejong Czech S.R.O.	"	체코	100	100	12월
Sejong Rus, LLC	"	러시아	100	100	12월
Sejong Mexico, LLC	"	멕시코	100	100	12월
(주)세움	"	대한민국	100	100	12월
(주)세종에이티티(*2)	"	"	51	51	12월
아센텍(주)	"	"	100	100	12월
강소아센텍센서유한공사(*3)	"	중국	60	60	12월
세종기차배건기술연발유한공사	자동차부품개발 및 연구	"	100	100	12월
사천세종기차배건유한공사(*4)	자동차부품제조	"	100	100	12월
태창세종기차배건유한공사(*5)	"	"	57	57	12월
중경세종기차배건유한공사(*6)	"	"	100	100	12월
상해SJG기차연발유한공사(*7)	자동차부품개발 및 연구	"	100	100	12월
귀양세종기차배건유한공사(*8)	자동차부품제조	"	100	100	12월
정주세종기차배건유한공사(*8)	"	"	100	100	12월

(*1) Sejong America, Inc.가 100% 보유하고 있습니다.

(*2) 전기 최초 취득하였습니다.

(*3) 아센텍(주)가 60% 보유하고 있습니다.

(*4) (주)세움이 30.76%, 북경세종기차배건유한공사와 영성세종기차배건유한공사가 각 34.62%를 보유하고 있습니다.

(*5) 북경세종기차배건유한공사가 46.58%, 세종기차배건기술연발유한공사가 10% 보유하고 있습니다.

(*6) 북경세종기차배건유한공사가 100% 보유하고 있습니다.

(*7) 세종기차배건기술연발유한공사가 100% 보유하고 있습니다.

(*8) 태창세종기차배건기술연발유한공사가 100% 보유하고 있습니다.

(2) 당분기말 현재 중요한 연결대상 종속기업의 요약재무정보는 다음과 같습니다.

(단위:천원)

종속기업명	총자산	총부채	매출액	당기순손익	총포괄손익
영성세종기차배건유한공사	62,868,455	24,463,596	12,685,477	(270,081)	(270,081)
북경세종기차배건유한공사	151,749,403	62,990,523	22,046,011	(502,005)	(502,005)
Sejong America, Inc.(*)	101,324,711	78,762,465	67,822,499	(1,915,292)	(1,915,292)
Sejong Slovakia S.R.O.	37,665,280	33,839,116	17,005,795	(558,602)	(558,602)
Sejong Czech S.R.O.	54,792,108	32,693,834	17,970,430	91,022	91,022
Sejong Rus, LLC	28,882,742	25,052,291	6,332,514	(553,889)	(553,889)
Sejong Mexico, LLC	47,322,029	40,580,078	11,097,195	(16,344)	(16,344)
(주)세움	32,700,271	20,355,803	9,609,837	813,806	813,806
(주)세종에이티티	2,992,960	796,807	834,411	(78,461)	(78,461)
아센텍(주)(*)	45,279,413	17,218,011	12,552,555	224,240	372,723
세종기차배건기술연발유한공사(*)	19,808,448	738,353	357,835	(1,307,664)	(1,307,664)
사천세종기차배건유한공사	6,060,848	1,561,793	263,369	(116,069)	(116,069)
태창세종기차배건유한공사(*)	49,009,977	48,470,038	21,395,056	(738,383)	(738,383)
중경세종기차배건유한공사	26,700,428	16,962,324	2,421,838	26,060	26,060

(*) 종속기업의 연결재무제표 기준입니다.

전기말 현재 중요한 연결대상 종속기업의 요약재무정보는 다음과 같습니다.

(단위:천원)

종속기업명	총자산	총부채	매출액	당기순손익	총포괄손익
영성세종기차배건유한공사	69,316,220	32,013,960	50,697,219	(3,210,053)	(3,210,053)
북경세종기차배건유한공사	215,253,542	129,161,548	135,191,822	(2,663,262)	(2,663,262)
Sejong America, Inc.(*)	88,532,686	63,953,076	313,225,231	(320,913)	(320,913)
Sejong Slovakia S.R.O.	35,686,192	31,412,903	69,949,418	102,284	102,284
Sejong Czech S.R.O.	53,739,540	32,280,456	65,211,656	1,713,959	1,713,959
Sejong Rus, LLC	28,125,283	23,752,404	31,042,175	(1,206,852)	(1,206,852)
Sejong Mexico, LLC	48,905,850	42,116,593	42,103,356	(2,912,297)	(2,912,297)
(주)세움	33,112,214	21,581,551	38,897,842	762,115	762,115
(주)세종에이티티	2,007,093	332,479	644,776	(43,343)	(43,343)
아센텍(주)(*)	45,788,987	18,964,521	62,517,665	6,041,682	5,808,761
세종기차배건기술연발유한공사(*)	20,399,965	738,000	4,962,334	(1,197,513)	(1,197,513)
사천세종기차배건유한공사	5,704,522	1,252,664	1,446,043	(255,029)	(255,029)
태창세종기차배건유한공사	47,778,996	46,541,370	60,361,682	(194,076)	(194,076)
중경세종기차배건유한공사	27,079,397	17,712,661	9,229,441	(68,287)	(68,287)

(*) 종속기업의 연결재무제표 기준입니다.

(3) 연결재무제표 작성시 이용된 모든 종속기업의 재무제표는 당사의 보고기간과 동일한 보고기간의 재무제표를 이용하였습니다.

(4) 종속기업에 대한 유의적인 제약 내역은 다음과 같습니다.

연결실체의 자산 사용 및 부채 상환 능력을 유의적으로 제약할 수 있는 비지배지분의방어권의 성격과 범위는 아래와 같습니다.

종속기업명	유의적인 제약 내용
태창세종기차배건유한공사 (주)세종에이티티	다음 사항에 대해서는 비지배주주가 임명한 이사의 동의가 필요함
	- 일정금액 이상의 자금 차입 및 보증 또는 그와 유사한 채무부담 행위
	- 일정금액 이상의 재산에 대한 저당권 설정 및 질권 기타 담보권 설정
	- 일정금액 이상의 자금대여

2. 재무제표 작성기준 및 유의적 회계정책

(1) 요약분기연결재무제표 작성기준

지배기업과 지배기업의 종속기업(이하 "연결실체")의 분기재무제표는 연차재무제표가 속하는 기간의 일부에 대하여 기업회계기준서 제1034호 '중간재무보고'를 적용하여 작성하는 요약중간재무제표입니다. 동 요약중간재무제표에 대한 이해를 위해서는 한국채택국제회계기준에 따라 작성된 2017년12월 31일자로 종료하는 회계연도에 대한 연차재무제표를 함께 이용하여야 합니다.

중간재무제표의 작성에 적용된 중요한 회계정책은 아래에서 설명하는 기준서나 해석서의 도입과 관련된 영향을 제외하고는 2017년 12월 31일로 종료하는 회계연도에 대한 연차재무제표 작성시 채택한 회계정책과 동일합니다.

1) 당분기부터 새로 도입된 기준서 및 해석서와 그로 인한 회계정책 변경의 내용은 다음과 같습니다.

- 기업회계기준서 제1109호 금융상품(제정)

연결실체는 2018년 1월 1일을 최초적용일로 하여 당분기부터 기업회계기준서 제1109호 및 동 기준서와 관련한 타 기준서의 개정사항을 최초로 적용하였습니다. 기업회계기준서 제1109호는 1) 금융자산과 금융부채의 분류 및 측정 2) 금융자산의 손상 3) 위험회피회계에 대한 새로운 규정을 도입하였습니다.

연결실체는 동 기준서를 최초적용할 때 과거기간을 재작성하지 않는 방법을 선택하였으며, 이에 따라 비교표시되는 재무제표를 재작성하지 아니하였습니다.

새로운 규정의 주요내용 및 연결실체의 재무제표에 미치는 영향은 다음과 같습니다.

(1) 금융자산의 분류 및 측정

기업회계기준서 제1109호의 적용범위에 포함되는 모든 금융자산은 금융자산의 관리를 위한 사업모형과 계약상 현금흐름 특성에 근거하여 후속적으로 상각후원가나 공정가치로 측정됩니다.

· 계약상 현금흐름을 수취하기 위하여 보유하는 것이 목적인 사업모형 하에서 보유하고 원금과 원금잔액에 대한 이자로만 구성된 계약상 현금흐름을 갖는 채무상품은 후속적으로 상각후원가로 측정합니다(상각후원가측정금융자산).

· 계약상 현금흐름의 수취와 매도 모두가 목적인 사업모형 하에서 보유하고 원금과 원금잔액에 대한 이자로만 구성된 계약상 현금흐름을 갖는 채무상품은 후속적으로 공정가치로 측정하고 기타포괄손익으로 인식합니다(기타포괄손익-공정가치측정금융자산).

· 상기 이외의 모든 채무상품과 지분상품은 후속적으로 공정가치로 측정하고 당기손익으로 인식합니다(당기손익-공정가치측정금융자산).

상기에 기술한 내용에도 불구하고 연결실체는 금융자산의 최초 인식시점에 다음과 같은 취소불가능한 선택 또는 지정을 할 수 있습니다.

- 단기매매항목이 아니고 기업회계기준서 제1103호를 적용하는 사업결합에서 취득자가 인식하는 조건부 대가도 아닌 지분상품에 대한 투자의 후속적인 공정가치 변동을 기타포괄손익으로 표시하는 선택을 할 수 있습니다.

- 당기손익-공정가치측정항목으로 지정한다면 회계불일치를 제거하거나 유의적으로 줄이는 경우에는 상각후원가측정금융자산이나 기타포괄손익-공정가치측정금융자산의 요건을 충족하는 채무상품을 당기손익-공정가치측정항목으로 지정을 할 수 있습니다.

당분기 중 상각후원가측정금융자산이나 기타포괄손익-공정가치측정금융자산의 요건을 충족하는 채무상품 중 당기손익-공정가치측정항목으로 지정된 채무상품은 존재하지 않습니다.

기타포괄손익-공정가치로 측정하는 채무상품이 제거되는 경우 기타포괄손익으로 인식된 누적손익을 재분류조정으로 자본에서 당기손익으로 재분류합니다. 반면에 기타포괄손익-공정가치 항목으로 지정된 지분상품에 대해서는 기존에 기타포괄손익으로인식된 누적손익을 후속적으로 당기손익으로 재분류하지 아니합니다. 후속적으로 상각후원가나 기타포괄손익-공정가치항목으로 측정되는 채무상품은 손상규정의 적용대상에 해당합니다.

경영진은 최초적용일에 존재하는 사실과 상황에 기초하여 연결실체가 보유하고 있는금융자산에 대해 검토하고 평가하였으며, 기업회계기준서 제1109호를 최초 적용함에 따라 연결실체의 금융자산의 분류 및 측정과 관련하여 다음과 같은 영향이 있을 것이라고 판단하였습니다.

- 기업회계기준서 제1039호에 따라 매도가능금융자산으로 분류되었던 채무상품 중 계약상 현금흐름의 수취와 매도 모두가 목적인 사업모형하에서 보유하고 있으며 원금과 원금잔액에 대한 이자로만 구성된 계약상 현금흐름을 가진 채무상품은 기타포괄손익-공정가치측정금융자산으로 분류하였습니다. 이러한 채무상품의 공정가치 변동은 제거되거나 재분류될 때까지 평가손익누계액으로 계속 인식됩니다.

- 기업회계기준서 제1039호에 따라 매도가능금융자산으로 분류되고 매보고기간말에 공정가치로 측정하였던 지분상품에 대한 투자(단기매매항목도 아니고 사업결합에서 발생한 조건부대가도 아님)는 기타포괄손익-공정가치항목으로 지정하였습니다. 이러한 지분상품의 공정가치 변동은 평가손익누계액으로 계속 인식됩니다.

- 기업회계기준서 제1039호에 따라 상각후원가로 측정하던 만기보유금융자산이나 대여금 및 수취채권으로 분류되었던 금융자산 중 계약상 현금흐름을 수취하기 위하여 보유하는 것이 목적인 사업모형하에서 보유하고 있으며 원금과 원금잔액에 대한 이자로만 구성된 현금흐름을 가진 금융상품은 기업회계기준서 제1109호에서도 계속상각후원가로 측정됩니다.

- 기업회계기준서 제1039호에서 당기손익인식금융자산으로 분류되었던 금융자산은 기업회계기준서 제1109호에서도 계속 당기손익-공정가치항목으로 측정됩니다.

기업회계기준서 제1109호의 적용에 따른 금융자산 분류의 변경내용은 주석 (5)에 표로 정리되어 있습니다. 채무상품 및 지분상품의 분류에 대한 변경사항으로 인해 기타포괄손익으로

인식되어 후속적으로 당기손익으로 재분류되지 않는 기타포괄손익-공정가치측정 항목으로 지정된 지분상품에서 발생한 평가이익 4,466백만원입니다.

이를 제외한 금융자산의 다른 재분류사항은 연결실체의 재무상태, 당기손익, 기타포괄손익이나 총포괄손익에 영향을 미치지 아니합니다.

(2) 금융자산의 손상

금융자산의 손상과 관련하여 기업회계기준서 제1039호와 달리 기업회계기준서 제1109호에서는 기대신용손실모형에 따라 금융자산의 최초인식시점 이후의 신용위험의 변동을 반영하기 위해 매 보고기간말 기대신용손실과 그 변동을 회계처리하고 있습니다. 즉 신용손실을 인식하기 전에 반드시 신용사건이 발생해야 하는 것은 아닙니다.

연결실체는 i) 후속적으로 상각후원가나 기타포괄손익-공정가치로 측정되는 채무상품, ii) 리스채권, iii) 계약자산과 iv) 기업회계기준서 제1109호의 손상규정이 적용되는대출약정 및 금융보증계약에 대한 기대신용손실을 손실충당금으로 인식합니다. 특히최초 인식 후 금융상품의 신용위험이 유의적으로 증가한 경우 또는 금융자산의 취득시 신용이 손상되어 있는 경우에 전체기간 기대신용손실에 해당하는 금액으로 손실충당금을 측정합니다. 한편 최초 인식 이후 금융상품의 신용위험이 유의적으로 증가하지 아니한 경우(취득시 신용이 손상되어 있는 금융자산은 제외) 연결실체는 12개월 기대신용손실에 해당하는 금액으로 금융상품의 손실충당금을 측정합니다. 또한기업회계기준서 제1109호에서는 특정 상황에서 매출채권, 계약자산 및 리스채권에 대해 전체기간 기대신용손실에 해당하는 금액으로 손실충당금을 측정하는 간편법을 제공하고 있으며, 동 개정사항이 연결실체의 재무제표에 미치는 중요한 영향은 없습니다.

경영진은 기업회계기준서 제1109호에 따라 금융상품 최초 인식일의 신용위험을 결정하고 최초적용일(2018년 1월 1일)의 신용위험과 비교함에 있어서 과도한 원가나 노력 없이 이용할 수 있는 합리적이고 뒷받침될 수 있는 정보를 사용하여 최초적용일에 연결실체가 보유하고 있는 금융자산, 계약자산 및 금융보증계약에 대한 손상을 검토하였으며, 동 개정사항이 연결실체의 재무제표에 미치는 중요한 영향은 없습니다.

2018년 1월 1일 현재의 기업회계기준서 제1039호에 따른 대손충당금 및 금융보증계약에 대한 기업회계기준서 제1037호에 따른 충당부채와 기업회계기준서 제1109호에 따른 손실충당금과의 중요한 차이는 없습니다.

또한 기업회계기준서 제1107호의 개정에 따라 연결실체의 재무제표상 신용위험의 총노출액에 대한 공시 요구사항이 증가하였습니다.

(3) 금융부채의 분류 및 측정

기업회계기준서 제1109호의 도입에 따른 금융부채의 분류 및 측정과 관련된 주요변경 중 하나는 발행자의 신용위험의 변동에 따른 당기손익-공정가치측정 항목으로 지정된 금융부채의 공정가치 변동에 대한 회계처리입니다. 연결실체는 당기손익-공정가치측정 항목으로 지정된 금융부채의 신용위험의 변동효과를 기타포괄손익으로 인식하는 것이 당기손익의 회계불일치를 일으키거나 확대하는 경우를 제외하고는, 관련 금융부채의 신용위험의 변동에 따른 공정가치변동을 기타포괄손익으로 인식하고 있습니다. 금융부채의 신용위험에 따른 공정가치

변동은 후속적으로 당기손익으로 재분류하지 아니하나, 금융부채가 제거될 때 이익잉여금으로 대체하고 있습니다. 기존 기업회계기준서 제1039호에서는 당기손익인식금융부채로 지정된 금융부채의 공정가치변동 전체를 당기손익으로 표시했었습니다.

이러한 변경은 회사가 당분기 중 발행하여 최초 인식시점에 당기손익-공정가치측정금융부채로 지정한 누적적상환우선주의 공정가치 변동에 대한 회계처리에 영향을 미치고 있으며, 동 개정사항이 연결실체의 재무제표에 미치는 중요한 영향은 없습니다.

상기 사항을 제외하고 기업회계기준서 제1109호의 적용이 연결실체의 금융부채의 분류 및 측정에 미치는 유의적인 영향은 없습니다.

주석 (5)에서는 기업회계기준서 제1109호의 적용에 따른 분류변경의 구체적인 내용에 대해 기술하고 있습니다.

(4) 일반위험회피회계

새로운 일반위험회피회계 모형은 세가지 위험회피회계 유형을 유지하고 있습니다. 그러나 위험회피회계에 적격한 거래유형에 더 많은 유연성을 도입하고 있으며, 위험회피회계에 적격한 위험회피수단의 유형과 비금융항목의 위험요소를 확대하고 있습니다. 또한 위험회피효과 평가와 관련된 규정을 전반적으로 개정하여 위험회피대상항목과 위험회피수단간의 '경제적 관계' 원칙으로 대체하였습니다. 위험회피효과의 소급적 평가는 더 이상 요구되지 않습니다. 그리고 연결실체의 위험관리활동과 관련하여 추가적인 공시규정이 도입되었습니다.

위험회피회계에 대한 기업회계기준서 제1109호의 경과규정에 따라 연결실체는 2018년 1월 1일부터 전진적으로 기업회계기준서 제1109호의 위험회피회계 규정을 적용하였습니다. 최초적용일 현재 기업회계기준서 제1039호에 따른 연결실체의 적격한 위험회피관계는 기업회계기준서 제1109호에 따른 위험회피회계상으로도 적격하므로 위험회피관계가 계속되는 것으로 간주하였습니다. 위험회피수단과 위험회피대상항목의 주요조건이 일치하므로 모든 위험회피관계가 기업회계기준서 제1109호의 효과성평가 규정상 계속적으로 유효합니다. 연결실체는 기업회계기준서 제1039호에 따른 위험회피회계 요건을 충족하지 못하였을 위험회피관계에 대해 기업회계기준서 제1109호에 따른 위험회피관계로 지정한 사항은 없습니다.

또한 위험회피손익을 위험회피대상항목인 비금융항목의 최초 원가에 직접 반영하고 있습니다. 이러한 방법은 연결실체의 기존 회계처리와 일치하나 이러한 대체는 기업회계기준서 제1001호에서의 재분류조정이 아니므로 기타포괄손익에 영향을 미치지 아니합니다. 기존에는 기타포괄손익으로 인식된 위험회피손익 중 장부금액 조정의 대상이 된 위험회피손익은 후속적으로 당기손익으로 재분류되는 항목에 해당하였으며, 장부금액 조정금액은 기타포괄손익에서 재분류조정으로 표시되었습니다. 기업회계기준서 제1109호의 위험회피회계 요구사항은 최초적용일(즉 2018년 1월 1일)부터 전진적으로 적용되므로, 비교표시되는 항목은 재작성하지 아니하였습니다.

상기사항을 제외하고 기업회계기준서 제1109호 위험회피회계 요구사항이 연결실체의 당분기 재무상태 및 경영성과에 미치는 영향은 없습니다. 연결실체의 위험관리활동에 대해서는 주석 32에서 기술하고 있습니다.

(5) 최초적용일인 2018년 1월 1일 현재 기업회계기준서 제1109호와 제1039호에 따른 금융자산과 금융부채의 분류 및 측정은 다음과 같습니다.

(단위:천원)

구 분	범주		장부금액		
	기준서 제 1039호	기준서 제 1109호	기준서 제 1039호	기준서 제 1109호에 따른 추가 손실충당금 인식액	기준서 제 1109호
상장주식(주1)	매도가능금융자산	기타포괄손익-공정가치측정금융자산	14,403,240		14,403,240
비상장주식(주1)	매도가능금융자산	기타포괄손익-공정가치측정금융자산	6,777,268	-	6,777,268
통화선도계약	위험회피지정 파생상품	위험회피지정 파생상품	13,420	-	13,420
국공채	만기보유금융자산	상각후원가측정금융자산	207,170	-	207,170
기타대여금	대여금및수취채권	상각후원가측정금융자산	23,907,855	-	23,907,855
임차보증금	대여금및수취채권	상각후원가측정금융자산	4,606,912	-	4,606,912
매출채권및기타채권	대여금및수취채권	상각후원가측정금융자산	220,220,660	-	220,220,660
장단기금융상품	대여금및수취채권	상각후원가측정금융자산	23,586,938	-	23,586,938
매입채무및기타채무	상각후원가측정금융부채	상각후원가측정금융부채	224,115,774	-	224,115,774
차입금	상각후원가측정금융부채	상각후원가측정금융부채	197,462,684	-	197,462,684

(주1) 전기말 매도가능금융자산 중 주식에 대해서는 최초적용일에 취소불가능한 선택권을 적용하여 기타포괄손익-공정가치 측정항목으로 지정하였습니다.

기업회계기준서 제1109호의 최초적용에 따른 추가 손실충당금은 각 금융자산과 관련된 손실충당금의 측정방식의 변경에 따른것입니다. 기존에 기업회계기준서 제1039호에 따라 당기손익인식금융항목으로 지정된 금융자산이나 금융부채 중 재분류 대상은 없으며, 연결실체가 기업회계기준서 제1109호를 적용함에 따라 재분류하도록 선택한 금융자산이나 금융부채도 없습니다. 또한 연결실체가 기업회계기준서 제1109호의 최초적용일에 당기손익-공정가치 측정항목으로 지정한 금융자산이나 금융부채는 없습니다.

동 기준서의 적용으로 인한 회계정책 및 재무 영향의 상세 정보는 주석 36에서 설명하고 있습니다.

- 기업회계기준서 제1115호 고객과의 계약에서 생기는 수익(제정)
연결실체는 당분기부터 기업회계기준서 제1115호 '고객과의 계약에서 생기는 수익'을 최초로 적용 하였으며, 기업회계기준서 제1115호의 경과규정에 따라 동 기준서의최초적용 누적효과를 최초 적용일인 2018년 1월 1일에 인식하도록 소급적용하는 방법을선택하였습니다. 또한 최초 적용일에 완료되지 않은 계약에만 동 기준서를 소급적용하며, 최초 적용일전에 이루어진 모든 계약변경에 대하여 계약을 소급하여 다시 작성하지 않는 실무적 간편법을 사용하였습니다.

동 기준서 적용에 따른 새로운 규정의 내용 및 연결실체가 적용한 회계정책의 내용은다음과 같습니다.

가. 수행의무의 식별

연결실체는 고객과의 계약에서 (1) 판매, (2) 부가서비스, (3) 추가적인 보증의 제공 및 (4) 기타 용역 등과 같이 구별되는 수행의무를 식별하여 수익을 인식하였습니다. 또한, 각각의 수

행의무를 한 시점에 이행하는지, 기간에 걸쳐 이행하는지에 따라 연결실체의 수익인식 시점이 변경됩니다.

나. 거래가격의 배분

연결실체는 하나의 계약에서 식별된 여러 수행의무에 상대적 개별판매가격을 기초로거래가격을 배분합니다. 연결실체는 각 거래에 대해 예상원가를 예측하고 적절한 이윤을 더하는 예상원가 이윤 가산 접근법 등을 사용하였습니다.

다. 변동대가

연결실체는 기댓값과 가능성이 가장 높은 금액 중 연결실체가 받을 권리를 갖게 될 대가를 더 잘 예측할 것으로 예상하는 방법을 사용하여 변동 대가를 추정하고, 반품기한이 경과할 때 이미 인식한 누적 수익금액 중 유의적인 부분을 되돌리지 않을 가능성이 매우 높은 금액까지만 거래가격에 포함하여 수익을 인식하였습니다.

동 기준서의 적용으로 인한 회계정책 및 재무 영향의 상세 정보는 주석 36에서 설명하고 있습니다.

- 기업회계기준서 제1102호 주식기준보상(개정)

동 개정사항은 1) 현금결제형 주식기준보상거래의 공정가치를 측정할 때, 가득조건과 비가득조건의 효과에 대한 회계처리는 주식결제형 주식기준보상거래를 측정할 때의 고려방법과 동일하게 고려해야 한다는 것과 2) 기업이 주식결제형 주식기준보상에 대한 종업원의 소득세를 원천징수해서 과세당국에 납부해야 하는 경우 순결제특성이 없다고 가정할 때 주식결제형 주식기준보상으로 분류된다면 그 전부를 주식결제형으로 분류하는 것 그리고 3) 현금결제형 주식기준보상거래의 조건이 변경되어 주식결제형으로 변경되는 경우 기존 부채를 제거하고, 조건변경일에 부여된 지분상품의 공정가치에 기초하여 측정하여, 조건변경일에 제거된 부채의 장부금액과 인식된 자본금액의 차이는 즉시 당기손익으로 인식하는 것을 주요 내용으로 하고 있으며, 동 개정사항이 연결실체의 재무제표에 미치는 중요한 영향은 없습니다.

- 기업회계기준서 제1040호 투자부동산(개정)

동 개정사항은 부동산이 투자부동산의 정의를 충족하는지(또는 충족하지 못하게 되는지)를 평가하고 사용의 변경이 발생하였다는 관측가능한 증거가 뒷받침되는 경우에 투자부동산으로(또는 투자부동산으로부터) 대체함을 명확히 합니다. 또한 동 개정사항은 기업회계기준서 제1040호에 열거된 상황 이외의 상황도 사용에 변경이 있다는 증거가 될 수 있고, 건설중인 부동산에 대해서도 사용의 변경이 가능하다는 점(즉 사용의 변경이 완성된 자산에 한정되지 않음)을 명확히 하고 있습니다. 동 개정사항이 연결실체의 재무제표에 미치는 중요한 영향은 없습니다.

- 기업회계기준해석서 제2122호 외화 거래와 선지급·선수취 대가(제정)

동 해석서는 외화로 대가를 선지급하거나 선수취하여 발생한 비화폐성자산이나 비화폐성부채(예: 환급불가능한 보증금 또는 이연수익)를 제거하면서 관련 자산, 비용, 수익(또는 그 일부)을 최초 인식할 때 적용할 환율을 결정하기 위하여 거래일을 어떻게 결정하는지를 다루고 있습니다.

동 해석서는 거래일은 대가를 선지급하거나 선수취하여 비화폐성자산이나 비화폐성부채를 최초로 인식하는 날이라고 규정하고 있습니다. 해석서에서는 만일 선지급이나 선수취가 여러 차례에 걸쳐 이루어지는 경우에는 대가의 각 선지급이나 선수취에 대한 거래일을 각각 결정하도록 규정하고 있습니다.

연결실체는 이미 외화로 선지급하거나 선수취하는 대가에 대하여 동 해석서와 일관된 방법으로 회계처리하고 있으므로, 동 해석서가 연결실체의 재무제표에 미치는 영향은 없습니다.

- 한국채택국제회계기준 2014-2016 연차개선

동 연차개선은 기업회계기준서 제1101호 '한국채택국제회계기준의 최초채택'과 기업회계기준서 제1028호 '관계기업과 공동기업에 대한 투자'에 대한 일부 개정사항을 포함하고 있습니다. 기업회계기준서 제1028호와 관련하여 벤처캐피탈 투자기구나 이와 유사한 기업은 각각의 관계기업과 공동기업을 개별적으로 당기손익-공정가치 측정항목으로 선택할 수 있고, 그러한 선택은 공동기업이나 관계기업에 대한 투자를 최초 인식할 때 해야한다는 점을 명확히 합니다. 또한 투자기업이 아닌 기업이 투자기업인 관계기업과 공동기업에 지분법을 적용하는 경우에 투자기업인 관계기업 등이 종속기업에 적용한 공정가치 측정을 그대로 적용하는 것을 허용하고, 이는 각각의 투자기업인 관계기업 등에 대해 개별적으로 선택할 수 있다는 점을 명확히 하고 있습니다.

연결실체는 한국채택국제회계기준을 최초채택하지도 않고 벤처캐피탈 투자기구도 아니기 때문에 동 개정사항이 재무제표에 미치는 영향은 없습니다. 또한 연결실체는 투자기업인 관계기업 또는 공동기업에 대한 지분을 보유하고 있지 않습니다.

2) 분기말 현재 제정·공표되었으나 아직 시행일이 도래하지 않아 적용하지 아니한 한국채택국제회계기준의 내역은 다음과 같습니다.

- 기업회계기준서 제1116호 리스(제정)

동 기준서에서는 리스이용자와 리스제공자 모두에게 리스약정의 식별 및 회계처리를 위한 포괄적인 모형을 도입하고 있습니다. 동 기준서는 기업회계기준서 제1017호 '리스' 및 관련 해석서를 포함한 현행의 리스관련 규정을 대체하며, 연결실체는 2019년 1월 1일 이후 개시하는 회계연도부터 동 기준서를 적용할 예정입니다.

동 기준서에서는 식별된 자산이 고객에 의해 통제되는지 여부에 기초하여 리스와 용역계약을 구분하고 있습니다. 그리고 리스이용자가 운용리스와 금융리스를 구분해야하는 규정은 삭제되고 그 대신 리스이용자는 단기리스 및 소액자산 리스를 제외한 모든 리스에 대해 사용권자산과 이에 따른 부채를 인식해야 하는 모형으로 대체됩니다.

사용권자산은 최초에 원가로 측정하고 후속적으로 원가(일부 예외 존재)에 리스부채의 재측정 금액을 반영하여 감가상각누계액과 손상차손누계액을 차감한 금액으로 측정합니다. 리스부채는 최초인식시점에 지급되지 않은 리스료의 현재가치로 측정됩니다. 후속적으로 리스부채는 이자 및 리스료 뿐만 아니라 리스변경의 영향을 반영하여조정됩니다. 또한 기업회계기준서 제1017호에서는 운용리스료가 영업활동현금흐름으로 표시되어 왔으나 동 기준서에서는 리스료가 원금과 이자 부분으로 나누어져 각각 재무활동현금흐름 및 영업활동현금흐름으로 표시되므로 현금흐름의 분류도 영향을 받게 됩니다.

리스이용자의 회계처리와는 대조적으로 동 기준서는 기업회계기준서 제1017호에서의 리스제공자에 대한 회계규정을 대부분 그대로 적용하여 리스제공자에게 리스를 운용리스 또는 금융리스로 분류하도록 계속적으로 요구하고 있습니다. 또한 동 기준서에서는 확대된 주식공시를 요구하고 있습니다.

반면에 연결실체는 1) 연결실체가 리스이용자인 금융리스 및 2) 연결실체가 리스제공자인 경우(운용리스 및 금융리스)는 동 기준서의 적용이 재무제표에 인식되는 금액에 유의적인 영향을 미치지 않을 것으로 예상하고 있습니다.

3. 중요한 판단과 추정

중간재무제표를 작성함에 있어, 경영진은 회계정책 적용과 자산·부채 및 수익·비용에 영향을 미치는 판단, 추정 및 가정을 해야 합니다. 실제 결과는 이러한 추정치와 다를 수 있습니다.

중간재무제표를 작성을 위해 연결실체 회계정책의 적용과 추정 불확실성의 주요원천에 대해 경영진이 내린 중요한 판단은 2017년 12월 31일로 종료하는 회계연도에 대한 연차연결재무제표와 동일합니다.

4. 사용이 제한된 금융자산

당분기말 및 전기말 현재 사용이 제한된 금융자산의 내용은 다음과 같습니다.

(단위:천원)

계정과목	금 액		사용제한내용
	당분기말	전기말	
장기금융상품	1,500	1,500	당좌개설보증금

5. 매출채권 및 기타채권

(1) 당분기말 및 전기말 현재 매출채권 및 기타채권의 내역은 다음과 같습니다.

(단위:천원)

계정명	당분기말		전기말	
	유동	비유동	유동	비유동
매출채권	169,095,944	-	208,993,442	-
기타채권				
미수금	21,192,689	-	14,293,136	-
보증금	821,163	3,785,749	783,113	3,025,049
대여금	11,191,427	15,958,230	9,318,198	15,196,000
대손충당금	(3,241,802)	-	(3,242,194)	-
미수수익	1,419,573	-	186,346	-
대손충당금	(2,313)	-	(2,324)	-
소 계	31,380,737	19,743,979	21,336,275	18,221,049

(2) 당분기말 현재 유의적으로 연체된 매출채권 및 기타채권이 존재하지 않아 별도의연령분 석을 공시하지 않습니다.

(3) 연결실체는 거래상대방의 과거 채무불이행 경험 및 현재의 재무상태 분석에 근거하여 대 손충당금을 설정하고 있으며, 대여금에 대해서 개별 평가를 통해 손상채권을 인식하였습니 다.

(4) 당분기 및 전분기 중 매출채권 및 기타채권의 대손충당금의 변동내역은 다음과 같습니다

(당분기)

(단위:천원)

구 분	단기대여금	미수수익
기초	3,242,194	2,324
설정액(환입액)	-	-
환율변동효과	(392)	(11)
기말	3,241,802	2,313

(전분기)

(단위:천원)

구 분	매출채권	단기대여금	미수수익
기초	88,503	2,774,430	2,621
환입액	(1,160)	-	-
환율변동효과	(930)	(7,392)	(200)
기말	86,413	2,767,038	2,421

6. 기타금융자산

(1) 당분기말 및 전기말 현재 기타금융자산의 내역은 다음과 같습니다.

(단위:천원)

구 분	당분기말		전기말	
	유동	비유동	유동	비유동
파생상품자산	13,420	-	30,900	-
기타포괄손익-공정가치측정금융자산(주1)	848,400	20,332,108	-	-
매도가능금융자산(주2)	-	-	818,250	20,000,974
상각후원가측정금융자산	33,745	173,425	-	-
만기보유금융자산(주3)	-	-	23,325	183,845
계	895,565	20,505,533	872,475	20,184,819

(주1) 단기매매항목이 아닌 전략적 투자목적으로 보유하는 지분상품에 대해 최초적용일에 기타포괄손익-공정가치측정항목으로 지정하는 취소불가능한 선택권을 적용하였습니다.

(주2) 당기 '기타포괄손익-공정가치측정금융자산'으로 분류 변경하였습니다.

(주3) 당기 '상각후원가측정금융자산'으로 분류 변경하였습니다.

(2) 당분기말 현재 기타포괄손익-공정가치측정금융자산 및 전기말 현재 매도가능금융자산의 내역은 다음과 같습니다.

(단위:천원)

회사명	당분기말				전기말
	지분율(%)	취득원가	장부가액	평가차액	장부가액
시장성 있는 지분증권 :					
현대산업개발(주)	0.4	6,021,015	11,535,000	5,513,985	11,565,000
덕양산업(주)	5.79	3,000,330	2,868,240	(132,090)	2,660,670
소계		9,021,345	14,403,240	5,381,895	14,225,670
시장성 없는 지분증권 :					
한국자동차공업협동조합	0.1	1,000	1,000	-	1,000
(주)채널에이	0.49	2,000,000	2,000,000	-	2,000,000
Greenstone System, Inc.(주)	16.00	279,100	-	(279,100)	-
프로센스	18.7	380,000	380,000	-	230,000
주식회사CGI	3.75	500,000	500,000	-	500,000
소계		3,160,100	2,881,000	(279,100)	2,731,000
수익증권 :					
IT밸리		2,700,000	3,047,868	347,868	3,044,304
기타		848,400	848,400	-	818,250
소계		3,548,400	3,896,268	347,868	3,862,554
계		15,729,845	21,180,508	5,450,663	20,819,224

(주) 전액 손상 인식하였습니다.

연결실체는 시장성 있는 지분증권의 공정가치는 보고기간 종료일(보고기간 종료일 현재의 증가가 없으면 직전 거래일) 현재의 증가로 평가하였습니다. 한편, 활성시장에서 공시되는 시장가격이 없고 공정가치평가를 위한 기초자료가 부족하거나 자료의 객관성이 부족한 시장성 없는 지분증권의 경우 공정가치를 신뢰성 있게 측정할 수 없어 취득원가를 재무상태표가액으로 계상하고 있습니다.

(3) 당분기말 상각후원가측정금융자산 및 전기말 만기보유금융자산의 내역은 다음과 같습니다.

(단위:천원)

구 분	당분기말	전기말
유동자산:		
국공채	33,745	23,325
비유동자산:		
국공채	173,425	183,845
합 계	207,170	207,170

7. 재고자산

당분기말 및 전기말 현재 재고자산의 내역은 다음과 같습니다.

(단위:천원)

계정명	당분기말	전기말
제품(*)	34,214,755	38,832,432
상품	4,367,081	3,780,739
재공품	17,616,913	16,792,603
원재료	94,745,890	99,931,954
부재료	1,009,189	775,612
저장품	777,415	710,602
미착품	829,936	35,277,862
계	153,561,179	196,101,804

(*) 당분기말과 전기말 현재 재고자산 평가총당금 332,179천원 및 517,697천원이 각각반영된 금액입니다.

8. 기타자산

당분기말 및 전기말 현재 기타자산의 내역은 다음과 같습니다.

(단위:천원)

계정명	당분기말		전기말	
	유동	비유동	유동	비유동
선급금	3,388,672	96,718	2,532,011	93,281
선급비용	1,144,206	11,398,229	891,992	9,507,118
기타	288,699	591,120	1,872,985	560,024
계	4,821,577	12,086,067	5,296,988	10,160,423

9. 유형자산

(1) 당분기 및 전분기 중 유형자산 장부금액의 변동내역은 다음과 같습니다.

(단위:천원)

구 분	기 초	취 득	대 체(*)	처 분	상 각	환 율 변 동 차 이	분 기 말
당분기	290,413,367	12,433,664	508,725	(1,063,942)	(11,158,614)	5,083,666	296,216,866
전분기	297,229,857	11,061,514	(99,578)	(2,086,669)	(10,404,281)	(4,035,946)	291,664,897

(*) 재고자산에서 건설중인 자산으로 대체된 금액 및 건설중인 자산에서 무형자산으로 대체된 금액으로 구성되어 있습니다.

(2) 당분기말 현재 연결실체의 차입금과 관련하여 연결실체의 토지 등이 우리은행 외3개 금융기관에 담보(설정금액 45,640,377천원, 장부가액 48,928,875천원)로 제공되어 있습니다. 또한, 연결실체는 유형자산에 대하여 가입한 화재보험을 우리은행에 담보(설정금 : 8,961,339천원)로 제공하고 있습니다.

10. 투자부동산

(1) 당분기 중 투자부동산의 장부금액의 변동내역은 다음과 같습니다.

(단위:천원)

과 목	기 초	대 체	상 각	분 기 말
당분기	8,567,438	-	(36,630)	8,530,808
전분기	8,715,885	-	(36,038)	8,679,847

(2) 당분기 및 전분기 중 투자부동산에서 발생한 손익의 내역은 다음과 같습니다.

(단위:천원)

구 분	당분기	전분기
임대수익	147,000	147,000
운영비용(임대수익이 발생한 투자부동산 관련)	(36,630)	(36,038)

(3) 당분기말 및 전기말 현재 투자부동산의 공정가치는 다음과 같습니다.

(단위:천원)

구분	당분기말		전기말	
	장부가액	공정가치	장부가액	공정가치
토지	3,710,343	6,274,364	3,710,343	6,015,259
건물	4,528,720	5,729,054	4,560,593	5,193,256

구축물	291,745	382,248	296,502	362,457
계	8,530,808	12,385,666	8,567,438	11,570,972

투자부동산의 공정가치 평가는 독립된 평가인에 의해 수행되었으며, 연결실체는 투자부동산 최초 인식 시 수행한 공정가치 평가 이후 공정가치 변동이 중요하지 않은 것으로 판단하고 있습니다. 한편, 투자부동산의 공정가치는 가치평가기법에 사용된 투입변수에 기초하여 수준 3으로 분류하고 있습니다. 공정가치 측정에 사용된 가치평가기법은 원가접근법 및 시장접근법 등이며, 원가접근법 적용시 건물 구조, 설계 등과 부대설비 현황 및 감가상각 기간을 고려하여 산정한 재조달원가로 공정가치를 측정합니다.

11. 무형자산

(1) 당분기 및 전분기 중 무형자산 장부금액 변동내역은 다음과 같습니다.

(단위:천원)

구 분	기초	취득	대체(*1)	상각	손상차손환입	환율변동차이	분기말
당분기	22,608,253	516,383	70,186	(864,875)	44,000	(454,707)	21,919,240
전분기	23,842,714	573,962	17,722	(1,505,309)	4,000	(137,317)	22,795,772

(*1) 건설중인 유형자산 등으로부터의 대체 금액입니다.

(2) 당분기 및 전분기 중 비용으로 인식된 연구개발활동과 관련하여 지출된 내용은 다음과 같습니다.

(단위:천원)

구 분	당분기	전분기
관리비	5,296,440	5,567,849
제조경비	1,967,207	2,089,966
계	7,263,647	7,657,815

12. 공동기업투자

(1) 당분기말 및 전기말 현재 공동기업투자에 대한 지분율 현황 및 출자금액은 다음과 같습니다.

(단위:천원)

공동기업명	주요영업활동	법인영업 및 영업소재지	결산월	당분기말			전기말
				지분율(%)	출자금액	장부금액	장부금액
중경진천세종기차배건유한공사(*1)	자동차부품제조	중국	12월	49	2,580,709	643,088	734,850

연결실체가 공동지배력을 보유하고 있는 모든 공동약정들은 별도의 회사를 통하여 구조화되었으며, 공동약정의 당사자들이 약정의 자산에 대한 권리와 부채에 대한 의무를 보유한다는 것을 명시하는 합의된 계약상 조건이나

(*1) 그 밖의 사실과 상황이 존재하지 않습니다. 따라서 공동약정에 대하여 공동지배력을 보유하는 당사자들이 약정의 순자산에 대한 권리를 보유하고 있다고 판단하여 공동기업으로 분류하고 있습니다. 또한 연결실체는 공동기업에 대한 지분을 지분법으로 회계처리 하고 있습니다.

(2) 당분기 및 전분기 중 공동기업투자의 변동내역은 다음과 같습니다.

(당분기)

(단위:천원)

회사명	기초	취득	지분법손익	기타(*)	기말
중경진천세종기차배건유한공사	734,850	-	(118,054)	26,292	643,088

(*) 환율변동으로 인한 차이에 따른 변동금액입니다.

(전분기)

(단위:천원)

회사명	기초	취득	지분법손익	기타(*)	기말
중경진천세종기차배건유한공사	1,134,593	-	(91,320)	(68,827)	974,446

(*) 환율변동으로 인한 차이에 따른 변동금액입니다.

(3) 당분기말 및 전기말 현재 공동기업의 요약재무정보는 다음과 같습니다.

(당분기말)

(단위:천원)

구분	중경진천세종기차배건유한공사
유동자산	13,067,038
비유동자산	2,773,095
자산계	15,840,133
유동부채	14,361,054
비유동부채	166,653
부채계	14,527,707
자본계	1,312,426
매출	3,095,091
계속영업손익	(196,477)
총포괄손익	(196,477)

(전기말)

(단위:천원)

구분	중경진천세종기차배건유한공사
유동자산	11,410,092
비유동자산	2,446,060
자산계	13,856,152
유동부채	12,143,243
비유동부채	213,216
부채계	12,356,459
자본계	1,499,693
매출	10,839,617
계속영업손익	(703,374)
총포괄손익	(703,374)

상기 요약 재무정보는 지분취득시 발생한 공정가치 조정 및 연결실체와의 회계정책 차이조정 등은 반영한 후의 금액입니다. 다만 공동기업에 대하여 연결실체가 인식하는 영업권과 내부거래는 반영하기 전의 금액입니다.

(4) 당분기말 및 전기말의 공동기업의 요약 재무정보 중 주요구성항목의 내역은 다음과 같습니다.

(당분기말)

(단위:천원)

구분	중경진천세종기차배건유한공사
현금및현금성자산	964,920
매출채권	9,480,736
재고자산	1,707,725
유형자산	2,708,262
매입채무	9,922,029
기타부채	4,294,960

(전기말)

(단위:천원)

구분	중경진천세종기차배건유한공사
현금및현금성자산	4,191,828
매출채권	5,036,855
재고자산	931,545
유형자산	2,400,610
매입채무	5,182,396
기타부채	4,003,315

(5) 당분기말 및 전기말 현재 공동기업의 순자산에서 공동기업에 대한 지분의 장부금액으로 조정된 내역은 다음과 같습니다.

(당분기말)

(단위:천원)

구분	중경진천세종기차배건유한공사
공동기업 기말 순자산(A)	1,312,426
연결실체 지분율(B)	49%
순자산 지분금액(AXB)	643,088
기말 장부금액	643,088

(전기말)

(단위:천원)

구분	중경진천세종기차배건유한공사
공동기업 기말 순자산(A)	1,499,693
연결실체 지분율(B)	49%
순자산 지분금액(AXB)	734,850
기말 장부금액	734,850

13. 매입채무 및 기타채무

당분기말 및 전기말 현재 매입채무 및 기타채무의 내역은 다음과 같습니다.

(단위:천원)

계정명	당분기말		전기말	
	유동	비유동	유동	비유동
매입채무	196,647,937	-	243,567,932	-
기타채무 :				
미지급금	15,060,264	935,785	19,478,544	856,768
미지급비용	11,471,786	-	10,623,871	-
소 계	26,532,050	935,785	30,102,415	856,768

14. 차입금

(1) 당분기말 및 전기말 현재 단기차입금의 내역은 다음과 같습니다.

(단위:천원)

구분	차입처	연이자율(%)	금 액	
			당분기말(*)	전기말
무역금융	KEB하나은행	3.63	6,300,000	6,300,000
	우리은행	2.72~2.83	36,000,000	22,000,000
	한국수출입은행	2.40	5,000,000	5,000,000
	농협	-	-	5,000,000
	국민은행	2.76	5,000,000	-
운영자금	국민은행	3.42	4,000,000	4,000,000
	우리은행 외	0.63~4.50	84,741,502	76,427,912
매출채권담보차입	우리은행 외	0.72~5.19	30,906,864	41,417,512
계			171,948,366	160,145,424

(*) 변동금리조건부 차입금으로 연이자율은 당분기말 현재 적용 이자율입니다.

(2) 당분기말 및 전기말 현재 장기차입금의 내역은 다음과 같습니다.

(단위:천원)

구 분	차입처	연이자율(%)	금 액	
			당분기말(*)	전기말
시설자금	우리은행 외	2.07~4.00	8,575,308	9,279,704
운영자금 등	한국수출입은행 외	2.00~4.75	16,939,010	17,602,581
소 계			25,514,318	26,882,285
유동성대체			(5,783,989)	(6,278,421)
합 계			19,730,329	20,603,864

(*) 변동금리조건부 차입금으로 연이자율은 당분기말 현재 적용 이자율입니다.

15. 전환사채

(1) 당분기말과 전기말 현재 전환사채의 내역은 다음과 같습니다.

(단위: 천원)

구 분	발행일	만기일	연이자율(%)	당분기말	전기말
제5회 사모전환사채	2015-10-21	2020-10-21	-	184,894	183,500
제6회 사모전환사채	2017-11-15	2022-11-16	-	16,289,338	16,112,384
합 계				16,474,232	16,295,884

(2) 전환사채

1) 연결실체가 2015년 10월 21일에 발행한 전환사채의 발행내역은 다음과 같습니다.

사채의 명칭	제5회 사모전환사채
액면금액	10,000백만원
발행가액	10,000백만원
이자지급조건	액면이자 연 0%
보장수익률	사채 만기일까지 연 0%
상환방법	전환되지 않거나 조기상환되지 않을 경우 만기일에 액면가액의 100%를 일시 상환
전환시 발행할 주식의 종류	기명식 보통주
전환청구기간	사채발행일로부터 만 1년이 지난 시점부터 만기일 직전일까지
전환가격	가중산술평균주가
배당기산일(전환간주일)	전환에 의해 발행된 주식의 배당기산일은 전환을 청구한 때가 속하는 사업연도의 직전 사업연도말에 발행된 것으로 간주
발행자에 의한 조기상환청구권 및 사채권자에 의한 조기상환 청구권	조기상환청구권 본 사채의 사채권자는 본 사채의 발행일로부터 2년이 되는 2017년 10월 21일 및 이후 매 3개월에 해당되는 날에 본 사채의 권면금액에 조기상환수익률을 가산한 금액의 전부 또는 일부에 대하여 만기 전 조기상환을 청구할 수 있다.

2) 연결실체가 2017년 11월 15일에 발행한 전환사채의 발행내역은 다음과 같습니다.

사채의 명칭	제6회 사모전환사채
액면금액	20,000백만원
발행가액	20,000백만원
이자지급조건	액면이자 연 0%
보장수익률	사채 만기일까지 연 0%
상환방법	전환되지 않거나 조기상환되지 않을 경우 만기일에 액면가액의 100%를 일시 상환
전환시 발행할 주식의 종류	기명식 보통주
전환청구기간	사채발행일로부터 만 1년이 지난 시점부터 만기일 직전월까지
전환가격	가중산술평균주가
배당기산일(전환간주일)	전환에 의해 발행된 주식의 배당기산일은 전환을 청구한 때가 속하는 사업연도의 직전 사업연도말에 발행된 것으로 간주
발행자에 의한 조기상환청구권 및 사채권자에 의한 조기상환청구권	<p>조기상환청구권 본 사채의 사채권자는 본 사채의 발행일로부터 24개월이 되는 2019년 11월 16일 및 이후 매 6개월에 해당되는 날에 조기상환을 청구할 수 있다.</p> <p>발행회사의 중도상환청구권 발행회사 및 발행회사가 지정하는 자는 본 사채의 발행일로부터 12개월이 되는 2018년 11월 16일부터 24개월이 되는 2019년 11월 16일까지 매 6개월에 해당하는 날에 사채권자가 보유하고 있는 본 사채의 일부를 매수인에게 매도하여 줄 것을 청구할 수 있다.</p>

2) 전환사채의 발행일 및 당분기말 현재 내역은 다음과 같습니다.

(단위: 천원)

구 분	발행일	당분기말	전기말
발행가액(*)	20,138,000	20,138,000	20,138,000
전환사채의 부채요소	16,195,921	16,474,232	16,295,884
전환사채의 자본요소	4,245,166	4,245,166	4,245,166

(*) 사채발행수수료가 차감된 금액입니다.

부채요소는 상각후원가로 측정합니다. 당분기 중 상기 전환사채와 관련하여 유효이자율(3.08%, 4.45%)에 따라 178 백만원의 이자비용을 인식하였습니다. 전기말 현재 재무상태표상 부채요소의 장부금액(16,296백만원)과 당분기말 현재 재무상태표상 장부금액(16,474백만원)과의 차이는 유효이자율을 적용한 이자금액에서 당분기말까지 인식한 이자금액을 차감한 금액을 나타냅니다.

16. 총당부채

(1) 당분기말 및 전기말 현재 총당부채의 분류별 내역은 다음과 같습니다.

(단위:천원)

계정명	당분기말			전기말		
	유동	비유동	합계	유동	비유동	합계
판매보증총당부채	2,025,348	1,855,127	3,880,475	2,162,376	1,814,006	3,976,382
종업원급여총당부채	-	4,107,594	4,107,594	-	4,163,269	4,163,269
기타	309,791	-	309,791	221,119	-	221,119
계	2,335,139	5,962,721	8,297,860	2,383,495	5,977,275	8,360,770

(2) 당분기 및 전분기 중 총당부채 분류별 증감내역은 다음과 같습니다.

(당분기)

(단위:천원)

구 분	판매보증	종업원급여	기타총당부채
기초	3,976,382	4,163,269	221,119
전입액	449,211	93,333	87,612
상계액	(597,328)	(149,008)	(4,610)
할인율변동효과	(7,666)	-	-
할인차금상각	8,632	-	-
환율변동효과	51,244	-	5,670
당분기말	3,880,475	4,107,594	309,791

(전분기)

(단위:천원)

구 분	판매보증	종업원급여	기타총당부채
기초	5,090,325	4,379,099	406,179
전입액	1,403,021	67,626	46,246
상계액	(1,183,002)	(81,581)	(211,064)
할인율변동효과	(917)	-	-
할인차금상각	10,632	26,642	-
환율변동효과	(166,464)	-	(63,936)
당분기말	5,153,595	4,391,786	177,425

17. 기타금융부채

당분기말 및 전기말 현재 기타금융부채의 내역은 다음과 같습니다.

(단위:천원)

구 분	당분기말		전기말	
	유동	비유동	유동	비유동
금융리스부채	112,821	339,592	107,216	356,764
파생상품부채	186,420	-	262,920	-
합계	299,241	339,592	370,136	356,764

18. 기타부채

당분기말 및 전기말 현재 기타부채의 내역은 다음과 같습니다.

(단위:천원)

계정명	당분기말		전기말	
	유동	비유동	유동	비유동
선수금	3,745,737	-	3,449,719	-
예수금	2,589,947	-	4,157,906	-
기타	2,016,419	921,734	110,798	954,433
계	8,352,103	921,734	7,718,423	954,433

19. 자본금

당분기말 및 전기말 현재 보통주 자본금의 내용은 다음과 같습니다.

(단위:주,천원)

구 분	당분기말	전기말
수권주식수	80,000,000	80,000,000
발행주식수	20,054,430	20,054,430
1주당금액	500원	500원
자본금	10,027,215	10,027,215

20. 기타불입자본

(1) 당분기말 및 전기말 현재 기타불입자본의 내역은 다음과 같습니다.

(단위:천원)

구 분	당분기말	전기말
주식발행초과금	330,000	330,000
기타자본잉여금	3,981,820	3,981,820
전환권대가	4,245,167	4,245,167
자기주식	(8,145,785)	(8,107,354)
계	411,202	449,633

(2) 자기주식

연결실체는 주가안정을 목적으로 당분기 중 5,000주의 자기주식(자사주 신탁에 의한취득)을 추가 취득하여 기타불입자본으로 인식하였습니다.

21. 기타자본구성요소

(1) 당분기말 및 전기말 현재 기타자본구성요소의 내역은 다음과 같습니다.

(단위:천원)

구 분	당분기말	전기말
기타포괄손익		
공정가치측정금융자산 평가손익	4,466,315	-
매도가능금융자산평가손익	-	4,325,030
해외사업환산손익	(12,643,285)	(18,174,676)
계	(8,176,970)	(13,849,646)

기타포괄손익-공정가치측정금융자산평가손익 중 지분상품과 관련된 평가손익은 처분시점에 이익잉여금으로 대체된 금액을 제외한 누적평가손익이며, 채무상품과 관련된 평가손익은 누적평가손익에서 손실충당금 및 처분에 따라 당기손익으로 재분류된금액을 가감한 후의 금액입니다.

기업회계기준서 제1109호에 따른 2018년 1월 1일 현재 기타포괄손익-공정가치측정항목으로 지정된 지분상품은 손상을 인식하지 아니하며, 동 지분상품의 평가로 인한 누적손익은 후속적으로 당기손익으로 재분류되지 아니합니다. 당분기 중 이러한 지분상품과 관련하여 이익잉여금으로 대체된 누적손익은 없습니다.

당기손익-공정가치측정항목으로 지정된 금융부채의 신용위험에 따른 공정가치 변동은 기타포괄손익으로 인식되며, 누적평가손익은 후속적으로 당기손익으로 재분류되지 아니합니다.

22. 이익잉여금

(1) 당분기말 및 전기말 현재 이익잉여금의 내역은 다음과 같습니다.

(단위:천원)

구 분	당분기말	전기말
이익준비금	5,013,608	5,013,608
기타적립금	301,844,909	294,178,242
미처분이익잉여금	60,366,488	82,110,196
계	367,225,005	381,302,046

(2) 당분기 및 전분기 중 이익잉여금의 변동내역은 다음과 같습니다.

(단위:천원)

구 분	당분기	전분기
기초	381,302,046	393,038,794
배당금의 지급	(1,923,051)	(3,901,764)
분기손익	(12,868,031)	(14,872,774)
보험수리적손익	(219,188)	(169,891)
법인세효과	48,222	37,377
기타(*)	885,007	-
반기말	367,225,005	374,131,742

(*) 보험수리적손익 이익잉여금대체금액과 개정된 기준서 도입으로 인한 효과가 반영된 금액입니다.

(3) 당분기 중 지배기업의 배당금의 지급내역은 다음과 같습니다.

(단위:천원)

주식의 종류	총발행주식수	자기주식수	배당주식수	주당 배당금	배당금 합계
보통주	20,054,430	823,921	19,230,509	100원	1,923,051

23. 매출

연결실체는 아래와 같은 주요사업계열에서 한 시점에 재화와 용역을 이전함으로써 수익을 얻고 있습니다. 주요사업계열의 구분은 기업회계기준서 제1108호에 따라 보고부문별 수익 공시정보와 일관됩니다.

(단위:천원)

구 분	당분기	전분기
재화의 판매	238,685,839	273,958,838

24. 판매비와 관리비

당분기 및 전분기 중 판매비와 관리비의 내역은 다음과 같습니다.

(단위:천원)

구 분	당분기	전분기
판매비 :		
광고선전비	4,767	53,609
판매보증비	441,545	1,402,104
운반보관비	3,896,948	4,235,648
기타	549,092	592,441
계	4,892,352	6,283,802

(단위:천원)

구 분	당분기	전분기
관리비 :		
급여	8,654,431	8,230,903
퇴직급여	908,517	1,183,524
복리후생비	2,417,470	2,813,068
세금과공과	643,471	613,258
지급수수료	1,758,146	1,564,662
감가상각비	1,621,378	1,552,648
경상개발비	5,296,440	5,567,849
무형자산상각비	809,213	1,494,857
기타	2,411,694	2,167,314
계	24,520,760	25,188,083

25. 기타수익 및 기타비용

(1) 당분기 및 전분기 중 기타수익의 내역은 다음과 같습니다.

(단위:천원)

계정명	당분기	전분기
외환차익	2,832,112	2,513,386
외화환산이익	2,926,986	2,811,926
파생상품평가이익	13,420	-
파생상품거래이익	86,580	425,431
유형자산처분이익	107,025	280,788
기술용역수익	1,162,874	443,132
무형자산손상차손환입	44,000	4,000
기타	1,014,219	754,626
계	8,187,216	7,233,289

(2) 당분기 및 전분기 중 기타비용의 내역은 다음과 같습니다.

(단위:천원)

계정명	당분기	전분기
외환차손	2,898,670	5,143,240
외화환산손실	1,615,031	7,647,960
유형자산처분손실	115,705	104,410
파생상품평가손실	136,140	-
파생상품거래손실	398,156	121,925
기부금	16,070	21,770
기타	94,483	2,203,444
계	5,274,255	15,242,749

26. 금융수익 및 금융비용

(1) 당분기 및 전분기 중 금융수익의 내역은 다음과 같습니다.

(단위:천원)

계정명	당분기	전분기
이자수익	624,317	613,816
배당금수익	300,000	215,376
외환차익	997,896	817,486
외화환산이익	315,221	2,071,613
기타	744	12
총 계	2,238,178	3,718,303

(2) 당분기 및 전분기 중 금융비용의 내역은 다음과 같습니다.

(단위:천원)

계정명	당분기	전분기
일반차입금 이자	1,184,987	866,177
기타 이자비용	393,179	525,343
소 계	1,578,166	1,391,520
외환차손	33,491	790,880
외화환산손실	663,886	171,491
기타 금융원가	11,190	452
총 계	2,286,734	2,354,343

27. 비용의 성격별 분류

당분기와 전분기 중 발생한 비용의 성격별 분류 내역 다음과 같습니다.

(단위:천원)

구 분	당분기	전분기
재고자산의 변동	42,540,625	6,706,335
원재료 사용액 및 상품 매입액	141,130,430	209,863,873
종업원급여	27,086,527	27,998,900
복리후생비	6,309,520	5,694,911
감가상각비	11,195,244	10,440,319
무형자산상각비	864,875	1,505,309
운반비	3,120,180	3,497,487
지급수수료	2,103,207	4,354,627
세금과공과	882,648	878,993
기타	18,630,962	10,485,882
합 계	253,864,218	281,426,636

(*) 매출원가, 판매비, 관리비의 합계금액입니다.

28. 주당이익

(1) 기본주당이익은 지배기업소유주에 귀속되는 분기순이익을 당분기의 가중평균유통보통주식수로 나누어 산출하며, 그 내용은 다음과 같습니다.

(단위:천원)

구 분	당분기			전분기		
	귀속이익	유통주식수(*)	기본주당이익	귀속이익	유통주식수	기본주당이익
보통주	(12,868,031)	19,227,953주	(669원)	(14,872,774)	19,508,821주	(762원)

(*) 기중 자기주식수의 변동으로 인한 발행주식수를 고려하여 가중평균한 주식수입니다.

(2) 희석주당이익

연결실체가 보유하고 있는 희석성 잠재적보통주는 전환사채가 있으며, 희석주당순이익은 모든 희석성 잠재적보통주가 보통주로 전환된다고 가정하여 조정한 가중평균 유통보통주식수를 적용하여 산정하고 있습니다.

연결실체의 잠재적 보통주로 인한 희석효과가 없어 당분기의 희석주당순이익과 기본주당순이익은 동일합니다.

29. 법인세

(1) 당분기 및 전분기의 법인세비용의 주요 구성내역은 다음과 같습니다.

(단위: 천원)

구 분	당분기	전분기
법인세부담액	1,522,255	1,932,877
전기법인세와 관련되어 인식한 당기 조정액	(186,073)	-
일시적차이로 인한 이연법인세 변동액	(495,305)	(1,636,349)
세무상결손금, 세액공제 등으로 인한 이연법인세 변동액	(179,131)	247,404
자본에 직접 가감된 이연법인세	2,507	366,483
기초 이연법인세의 환율변동효과	146,592	(226,670)
법인세비용	810,845	683,745

(2) 당분기 및 전분기의 회계이익과 법인세비용의 관계는 다음과 같습니다.

(단위:천원)

구 분	당분기	전분기
법인세비용차감전순이익	(12,432,026)	(14,204,620)
적용세율	(5.69%)	(2.16%)
적용세율에 따른 법인세비용	706,802	306,598
조정사항		
비과세수익	(1,124,187)	(1,465,581)
비공제비용	328,544	27,176
세액공제	(644,092)	4,576
일시적차이 미인식액	(31,621)	(11,300)
세무상결손금, 세액공제 등으로 인한 이연법인세 변동액	(186,073)	-
적용 세율변동효과 및 기타	1,761,472	1,822,276
조정계	104,043	377,147
분기손익으로 인식된 법인세비용	810,845	683,745
유효세율(법인세비용/법인세비용차감전순이익)(*)	-	-

(*) 당분기 및 전분기의 법인세비용이 부의 효과가 발생하여 유효세율을 산정하지 않았습니다.

30. 퇴직급여제도

(1) 확정기여형퇴직급여제도

연결실체는 자격을 갖춘 모든 종업원들을 위해 확정기여형퇴직급여제도를 운영하고 있습니다. 사외적립자산은 수탁자의 관리하에서 기금형태로 연결실체의 자산들로부터 독립적으로 운용되고 있습니다. 종업원들이 확정기여형의 가득조건을 충족하기 전에 퇴사하는 경우에 연결실체가 지불해야 할 기여금은 상실되는 기여금만큼 감소하게 됩니다. 당기와 전기 중 연결실체의 확정기여형퇴직급여제도와 관련하여 인식한 비용은 다음과 같습니다.

(단위:천원)

구 분	당분기말	전분기말
현금 등 납입액	104,160	106,835
부채 인식액	53,810	-
합 계	157,970	106,835

(2) 확정급여형퇴직급여제도

연결실체는 자격요건을 갖춘 종업원들을 위하여 확정급여형퇴직급여제도를 운영하고 있습니다.

가장 최근의 사외적립자산과 확정급여채무의 보험수리적 평가는 우리은행 퇴직연금부에 의하여 당분기말 및 전기말 현재 기준으로 수행되었습니다. 확정급여채무의 현재가치, 관련 당기근무원가 및 과거근무원가는 예측단위적립방식을 사용하여 측정되었습니다.

1) 당분기말 및 전기말 현재 확정급여형 퇴직급여제도의 보험수리적 평가를 위해 사용한 주요 가정은 다음과 같습니다.

(단위:%)

구 분	당분기말	전기말
할인율	3.15%	3.15%
기대임금상승률	3.72%	3.72%

2) 당분기말 및 전기말 현재 확정급여제도와 관련하여 재무상태표에 인식된 금액은 다음과 같습니다.

(단위:천원)

구 분	당분기말	전기말
확정급여채무의 현재가치	61,820,432	59,611,826
사외적립자산의 공정가치	(41,030,359)	(38,500,292)
순확정급여부채	20,790,073	21,111,534

3) 당분기 및 전분기의 순확정급여부채(자산)의 변동내역은 다음과 같습니다.

(당분기)

(단위:천원)

구 분	확정급여채무 현재가치	사외적립자산	합 계
당기초	59,611,826	(38,500,291)	21,111,535
당기근무원가	1,901,413	-	1,901,413
이자비용(이자수익)	462,894	(321,459)	141,435
소 계	61,976,133	(38,821,750)	23,154,383
재측정요소			
사외적립자산의 수익(위의 이자에 포함된 금액 제외)	-	192,528	192,528
기여금			
기업이 납부한 기여금	-	(3,000,000)	(3,000,000)
제도에서 지급한 금액			
지급액	(155,701)	598,863	443,162
당분기말	61,820,432	(41,030,359)	20,790,073

(전분기)

(단위:천원)

구 분	확정급여채무 현재가치	사외적립자산	합 계
전기초	51,228,521	(40,319,752)	10,908,769
당기근무원가	2,378,853	-	2,378,853
이자비용(이자수익)	357,085	(304,705)	52,380
소 계	53,964,459	(40,624,457)	13,340,002
재측정요소			
사외적립자산의 수익(위의 이자에 포함된 금액 제외)	-	166,013	166,013
기여금			
기업이 납부한 기여금	-	-	-
제도에서 지급한 금액			
지급액	(1,723,894)	1,459,905	(263,989)
전분기말	52,240,565	(38,998,539)	13,242,026

(3) 당분기말 및 전기말 현재 사외적립자산의 공정가치의 구성요소는 다음과 같습니다.

(단위:천원)

구분	당분기말	전기말
보험상품	41,030,359	38,500,292

31. 현금흐름표

(1) 당분기 및 전분기 중 영업으로부터 창출된 현금흐름의 내용은 다음과 같습니다.

(단위:천원)

구 분	당분기		전분기	
1. 분기순이익		(13,242,871)		(14,888,365)
2. 현금의 유출이 없는 비용 등의 가산		20,178,101		26,335,591
장기종업원급여	93,333		94,268	
퇴직급여	2,042,849		2,431,233	
감가상각비	11,195,244		10,440,319	
법인세비용	810,845		683,745	
이자비용	1,578,166		1,391,520	
판매보증비	441,545		1,402,104	
무형자산상각비	864,875		1,505,309	
외화환산손실	2,278,917		7,819,451	
유형자산처분손실	115,705		104,410	
파생상품평가손실	136,140		-	
대손상각비	-		(1,160)	
공동기업투자손실	118,054		91,320	
기타	502,428		373,072	
3. 현금의 유입이 없는 수익 등의 차감		(4,330,970)		(6,011,155)
이자수익	624,318		613,816	
배당금수익	300,000		215,376	
외화환산이익	3,242,207		4,883,540	
유형자산처분이익	107,025		280,788	
파생상품평가이익	13,420		-	
무형자산손상차손환입	44,000		4,000	
기타	-		13,635	

(단위:천원)

구 분	당분기		전분기	
4. 영업활동으로 인한 자산,부채의 변동		30,114,909		(8,619,394)
매출채권의 증감	45,463,802		29,848,595	
기타채권의 증감	2,650,227		5,661,071	
기타자산의 증감	(2,101,976)		(2,918,192)	
기타금융자산의 증감	-		149,020	
재고자산의 증감	44,964,339		(6,625,085)	
매입채무의 증감	(52,463,288)		(18,587,240)	
미지급금의 증감	(4,054,369)		104,344	
장기미지급금의 증감	29,021		(156,793)	
기타부채의 증감	(822,422)		(14,493,699)	
퇴직급여부채의 증감	(2,290,780)		(157,154)	
총당부채의 증감	(750,946)		(1,517,458)	
기타	(508,699)		73,197	
영업으로부터 창출된 현금흐름		32,719,169		(3,183,323)

(2) 당분기 및 전분기 중 현금의 유입과 유출이 없는 중요한 거래의 내용은 다음과 같습니다.

(단위:천원)

구 분	당분기	전분기
건설중인자산의 본계정 대체	803,277	2,497,096
재고자산의 건설중인자산 대체	578,911	81,250
장기대여금의 유동성 대체	1,187,500	5,320,000
장기차입금의 유동성 대체	5,783,989	1,657,962
대여금과 매입채무의 상계	1,359,309	647,583

(3) 재무활동에서 발생한 부채의 당기 중 변동내역은 다음과 같습니다.

(단위:천원)

구분	기초	현금흐름	비현금 변동			기말
			취득	공정가치변동	기타	
단기차입금	160,145,424	8,339,038	-	-	3,463,904	171,948,366
유동성장기부채	6,278,421	(10,280,763)	-	-	9,786,331	5,783,989
장기차입금	20,603,864	-	-	-	(873,535)	19,730,329

32. 위험관리

(1) 자본위험관리

연결실체는 주주이익의 극대화 및 자본비용의 절감 등을 위하여 최적 자본구조를 유지하도록 자본을 관리하고 있습니다. 연결실체는 총부채를 총자본으로 나눈 부채비율을 자본관리 지표로 이용하고 있으며, 연결실체의 전반적인 자본위험 관리 정책은 전기와 동일합니다. 한편, 당분기말 및 전기말 현재 연결실체의 부채비율은 다음과 같습니다.

(단위:천원)

구 분	당분기말	전기말
총부채	480,315,752	519,712,286
총자본	372,394,652	380,841,282
부채비율	128.98%	136.46%

(2) 금융위험 관리목적

연결실체는 금융상품과 관련하여 시장위험(환위험, 이자율위험, 가격위험), 신용위험, 유동성위험과 같은 다양한 금융위험에 노출되어 있습니다. 연결실체의 위험관리는 당사의 재무적 성과에 영향을 미치는 잠재적 위험을 식별하여 연결실체가 허용가능한 수준으로 감소, 제거 및 회피하는 것을 그 목적으로 하고 있습니다. 연결실체의 전반적인 금융위험 관리 전략은 전기와 동일합니다.

(3) 환위험관리

연결실체는 환위험을 금융상품의 공정가치나 미래현금흐름이 환율의 변동으로 인하여 변동할 위험으로 정의하고 있습니다. 연결실체는 미래의 예상치 못한 환율변동으로 인한 외화채권, 채무와 관련하여 예상되는 외환거래의 환율변동으로 인한 미래 현금흐름의 불확실성의 위험이 있습니다. 연결실체는 불확실한 시장위험을 최소화하여 재무구조의 건전성 및 경영의 안정성 실현을 목표로 리스크 관리에 만전을 기하고 있으며, 체계적이고 효율적인 환리스크 관리를 위하여 외화담당인원이 금융기관과 환리스크관리에 대한 의견을 지속적으로 교류하면서 효율적이고 안정적으로 환리스크 관리체제를 유지하고 있습니다. 또한 외화표시 거래 및 외화표시 재무제표 항목의 가치가 변동하는 위험을 상쇄하기 위하여 통화선도 계약을 체결하고 있습니다.

당분기말 현재 각 외화에 대한 연결실체의 기능통화인 원화 환율의 5% 변동시 환율변동이 법인세비용차감전순이익에 미치는 영향은 다음과 같습니다.

(단위:천원)

구분	세전당분기손익에 미치는 영향	
	5%상승시	5%하락시
USD	1,425,795	(1,425,795)
EUR	858,638	(858,638)
CNY	2,853	(2,853)
CZK	(8,791)	8,791

(4) 이자율위험관리

연결실체는 변동이자율 조건의 차입금으로 인하여 이자율 위험에 노출되어 있습니다. 당분기말 현재 차입금에 대한 이자율이 1%포인트 변동시 세전 당분기손익에 미치는 영향은 다음과 같습니다.

(단위:천원)

구분	1%포인트 상승시	1%포인트 하락시
차입금	(437,877)	437,877

(5) 가격위험관리

연결실체는 기타포괄손익-공정가치측정금융자산에서 발생하는 가격변동위험에 노출되어 있습니다. 당분기말 현재 공정가치로 평가하는 기타포괄손익-공정가치측정금융자산은 21,180,508천원으로, 다른 변수가 일정하고 지분상품의 가격이 10% 변동할 경우 가격변동이 자본에 미치는 영향은 1,652,080천원(법인세효과 차감 후)입니다.

(6) 신용위험관리

전기말과 비교하여 신용위험에 대한 최대 노출정도에 중요한 변동사항은 없습니다.

(7) 유동성위험관리

전기말과 비교하여 금융부채의 할인되지 않은 계약상 현금흐름에 유의적인 변동은 없습니다.

(8) 금융상품의 공정가치

1) 경영진은 재무제표에 상각후원가로 인식되는 금융자산 및 금융부채의 장부금액은 공정가치와 유사하다고 판단하고 있습니다.

2) 공정가치로 후속측정하는 것이 원칙인 금융자산이나 금융부채 중 공정가치를 신뢰성 있게 측정할 수 없어 공정가치 정보를 공시하지 않은 금융자산과 금융부채의 내역 및 관련 장부금액은 다음과 같습니다.

(단위:천원)

범주	내역	당분기말	전기말
기타포괄손익 공정가치측정금융자산	비상장주식(주)	2,881,000	-
매도가능금융자산	비상장주식(주)	-	2,731,000

(주) 활성시장에서의 거래가격이 없고, 공정가치를 신뢰성 있게 측정할 수 없어 공정가치 정보를 공시하지 않습니다.

3) 연결실체는 공정가치로 측정되는 금융상품을 공정가치 측정에 사용된 투입변수에 따라 다음과 같은 공정가치 서열체계로 분류하였습니다.

- 수준1 : 동일한 자산이나 부채에 대한 활성시장에서 공시된 가격(조정되지 않은)을 사용하여 도출되는 공정가치입니다.
- 수준2 : 수준 1 에 해당되는 공시된 가격을 제외한, 자산이나 부채에 대하여 직접적으로 (가격) 또는 간접적으로(가격으로부터 도출) 관측가능한 투입변수를 사용하여 도출되는 공정가치입니다.
- 수준3 : 자산이나 부채에 대하여 관측가능한 시장정보에 근거하지 않은 투입변수(관측불가능한 변수)를 사용하는 평가기법으로부터 도출되는 공정가치입니다.

당분기말 및 전기말 현재 연결실체의 상기 서열체계에 따른 공정가치 측정치는 다음과 같습니다.

(당분기말)

(단위:천원)

구 분	수준1	수준2	수준3	계
금융자산:				
기타포괄손익 공정가치측정금융자산	14,403,240	3,896,268	-	18,299,508
위험회피지정 파생상품자산	-	13,420	-	13,420
금융부채:				
당기손익 공정가치측정금융부채	-	186,420	-	186,420

(전기말)

(단위:천원)

구 분	수준1	수준2	수준3	계
금융자산:				
매도가능금융자산	14,225,670	3,863,554	-	18,089,224
당기손익인식금융자산	-	30,900	-	30,900
금융부채:				
당기손익인식금융부채	-	262,920	-	262,920

당분기 중 수준 1과 수준 2 간의 유의적인 이동은 없습니다.

4) 전기 중 상기 수준 3으로 분류되는 금융상품의 장부가액 변동은 다음과 같습니다.

(전기)

(단위:천원)

구 분	기초	매입	평가	처분	전기말
당기손익인식금융부채	14,779,019	-	220,981	(15,000,000)	-

5) 연결실체는 수준 간의 이동을 가져오는 사건이나 상황의 변동이 발생하는 시점에 수준 간의 이동을 인식하고 있습니다.

6) 다음은 수준 2로 분류되는 금융상품 공정가치측정치에 사용된 가치평가기법과 투입변수에 대한 설명입니다.

- 통화선도

통화선도의 공정가치는 원칙적으로 측정대상 통화선도의 잔존기간과 일치하는 기간에 대한 보고기간말 현재 시장에서 공시된 선도환율에 기초하여 측정하였습니다. 통화선도의 잔존기간과 일치하는 기간의 선도환율이 시장에서 공시되지 않는다면, 시장에서 공시된 각 기간별 선도환율에 보간법을 적용하여 통화선도의 잔존기간과 유사한 기간의 선도환율을 추정하여 통화선도의 공정가치를 측정하였습니다. 통화선도의 공정가치 측정에 사용되는 할인율은 보고기간말 현재 시장에서 공시되는 이자율로부터 도출된 수익률곡선을 사용하여 결정하였습니다. 통화선도의 공정가치 측정에 사용되는 투입변수는 보고기간말 현재 시장에서 관측가능한 선도환율등을 통해 도출되므로, 연결실체는 통화선도의 공정가치측정치를 공정가치 서열 체계상 수준 2로 분류하였습니다.

7) 당분기 중 수준 2로 분류되는 금융상품의 공정가치 측정에 사용된 가치평가기법의 변동은 없습니다.

33. 특수관계자 거래

1) 당분기말 현재 연결실체의 특수관계자 현황은 다음과 같습니다.

구분	회사명	주요영업활동	소재지	지분율
당해 기업에 유의적인 영향력을 행사하는 기업	에스제이원(주)	비금융지주회사	대한민국	-
공동기업	중경진천세종기차배건유한공사	자동차부품제조	중국	49%
기타	(주)세정	"	대한민국	-
	GreenStone System, Inc.	태양광 발전	미국	16%
	피에쓰지(주)	무역업	대한민국	-
	피엘에스(주)	화물포장 및 검수	"	-
	(주)이에쓰엠	자동차부품제조	"	-
	(주)쿤스트할레	전시장임대	"	-
	센티온	전기전자부품제조및판매	"	-
	염성삼정기차배건유한공사	자동차부품제조	중국	-

(2) 당분기 중 발생한 특수관계자와의 중요한 거래내용은 다음과 같습니다.

(단위:천원)

구분	특수관계자명	수익거래			비용거래		
		매출거래	기타거래	합계	매입거래	기타거래	합계
당해 기업에 유의적인 영향력을 행사하는 기업	에스제이원(주)	-	-	-	-	112,000	112,000
기타	(주)세정	847,666	393,677	1,241,343	13,074,782	3,504	13,078,286
	피에쓰지(주)	-	-	-	10,523,453	-	10,523,453
	피엘에스(주)	132,000	9,167	141,167	-	-	-
	(주)이에쓰엠	-	-	-	33,559	-	33,559
	(주)쿤스트할레	-	-	-	-	10,477	10,477
	염성삼정기차배건유한공사	46,000	-	46,000	1,503,674	-	1,503,674

전분기 중 발생한 특수관계자와의 중요한 거래내용은 다음과 같습니다.

(단위:천원)

구분	특수관계자명	수익거래			비용거래		
		매출거래	기타거래	합계	매입거래	기타거래	합계
당해 기업에 유의적인 영향력을 행사하는 기업	에스제이원(주)	-	-	-	-	112,000	112,000
공동기업	중경진천세종기차배건유한공사	554,973	-	554,973	10,050,549	-	10,050,549
기타	(주)세정	302,576	137,189	439,765	11,377,063	92,478	11,469,541
	피에쓰지(주)	6,082	846	6,928	6,028,656	-	6,028,656
	피엘에스(주)	149,559	132,000	281,559	-	-	-
	(주)이에쓰엠	-	-	-	1,210	164,723	165,933
	염성삼정기차배건유한공사	128,881	-	128,881	2,340,117	-	2,340,117

(3) 당분기말 현재 특수관계자와의 거래에서 발생한 중요한 채권·채무의 내용은 다음과 같습니다.

(단위:천원)

	특수관계자명	채권			채무		
		매출채권	기타채권 등	합계	매입채무	미지급금 등	합계
당해 기업에 유의적인 영향력을 행사하는 기업	에스제이원(주)	-	-	-	-	123,200	123,200
공동기업	충경진전세종기차배건유한공사	288,456	-	288,456	-	-	-
기타	(주)세정	315,092	394,156	709,248	10,497,207	-	10,497,207
	피에쓰지(주)	-	-	-	1,253,411	-	1,253,411
	피엘에쓰(주)	-	5,041	5,041	-	-	-
	(주)이에쓰엠	-	-	-	8,542	-	8,542
	영성삼정기차배건유한공사	-	-	-	1,168,666	-	1,168,666

전기말 현재 특수관계자와의 거래에서 발생한 중요한 채권·채무의 내용은 다음과 같습니다

(단위:천원)

	특수관계자명	채권			채무		
		매출채권	기타채권 등	합계	매입채무	미지급금 등	합계
당해 기업에 유의적인 영향력을 행사하는 기업	에스제이원(주)	-	-	-	-	123,200	123,200
공동기업	충경진전세종기차배건유한공사	278,205	-	278,205	-	-	-
기타	(주)세정	240,743	954,449	1,195,192	13,165,468	344,352	13,509,820
	피에쓰지(주)	4,833	-	4,833	1,259,170	-	1,259,170
	피엘에쓰(주)	-	2,203	2,203	-	-	-
	(주)이에쓰엠	-	-	-	18,802	-	18,802
	(주)콘스트랄레	-	-	-	-	3,896	3,896
	영성삼정기차배건유한공사	-	-	-	2,132,959	-	2,132,959

(4) 당분기 및 전분기 중 현재 특수관계자에 대한 대여거래내역은 다음과 같습니다.

(당분기)

(단위:천원)

특수관계자명	계정과목	기초	증가	감소	기말
기타					
GreenStone System, Inc.	단기대여금	2,647,321	-	-	2,647,321
	대손충당금	(2,647,321)	-	-	(2,647,321)
합 계		-	-	-	-

(전분기)

(단위:천원)

특수관계자명	계정과목	기초	증가	감소	기말
기타					
GreenStone System, Inc.	단기대여금	2,677,750	-	-	2,677,750
	대손충당금	(2,677,750)	-	-	(2,677,750)
합 계		-	-	-	-

(5) 당분기 및 전분기 중 주요 경영진에 대한 보상내역은 다음과 같습니다.

(단위:천원)

구분	당분기	전분기
장단기종업원급여	356,642	379,724
퇴직급여	204,327	300,313
계	560,969	680,037

34. 우발부채 및 약정사항

(1) 연결실체는 인도의 SHARDA MOTOR INDUSTRIES, LTD., 말레이시아의 UNITED INDUSTRIES SDN BHD, 터키의 MATAY, 에콰도르의 INDIMA S.A. 및 (주)세정 등과 제품의 제조에 대한 기술과 기술설계 부문의 기술제휴 계약을 체결하고 있습니다.

(2) 당분기말 현재 연결실체와 금융기관과의 주요 약정내용은 다음과 같습니다.

(단위:천원,USD,CNH,EUR)

구 분	금융기관	통화	약정 한도금액
운전자금	우리은행	KRW	20,500,000
시설자금		KRW	6,000,000
무역금융		KRW	40,000,000
어음지급보증		KRW	5,000,000
매입외환(D/A)		USD	26,600,000
운영자금		USD	24,000,000
무역금융	국민은행	KRW	5,000,000
운영자금		KRW	4,000,000
매입외환(D/A)		USD	19,000,000
운영자금		USD	4,000,000
무역금융	KEB하나은행	KRW	7,000,000
운영자금		KRW	3,000,000
어음지급보증		KRW	1,000,000
무역금융	한국수출입은행	KRW	20,000,000
시설자금	한국산업은행	KRW	10,700,000
무역금융	기업은행	CNY	16,000,000
B2B 대출	CSOB	EUR	4,000,000
합 계		KRW	122,200,000
		USD	73,600,000
		CNY	16,000,000
		EUR	4,000,000

(3) 당분기말 현재 연결실체는 국내 소송사건(1건, 소송가액 2,275백만원)에 피소되어 계류 중에 있습니다. 연결실체는 상기 소송의 결과에 대한 합리적인 예측이 불가능하고 자원의 유출금액 및 시기가 불확실하며, 연결실체의 재무제표에 미치는 영향은 중요하지 아니할 것으로 예측하고 있습니다.

35. 부문 정보

(1) 당분기의 연결법인이 위치한 지역에 따른 매출액과 영업이익은 다음과 같습니다.

(단위:천원)

구분	대한민국	북미	아시아	유럽	연결조정	계
매출액	103,128,767	81,828,234	61,065,674	41,308,739	(48,645,575)	238,685,839
영업이익	(7,657,923)	(2,118,079)	(4,101,618)	(753,372)	(547,387)	(15,178,379)

전분기의 연결법인이 위치한 지역에 따른 매출액과 영업이익은 다음과 같습니다.

(단위:천원)

구분	대한민국	북미	아시아	유럽	연결조정	계
매출액	129,675,776	105,268,940	62,425,259	45,477,934	(68,889,071)	273,958,838
영업이익	(3,418,424)	1,404,169	(10,192,428)	1,056,416	3,682,467	(7,467,800)

(2) 당분기말 및 전기말 현재 지역별 비유동자산의 현황은 다음과 같습니다.

(단위:천원)

구분	당분기말	전기말
대한민국	153,236,914	157,535,663
북미	54,419,016	52,931,673
아시아	88,448,302	81,997,038
유럽	49,420,084	48,403,389
소계	345,524,316	340,867,763
연결조정	(18,857,402)	(19,278,706)
계(*)	326,666,914	321,589,057

(*) 유형자산, 투자부동산, 무형자산의 합계액입니다.

(3) 한편 당분기 및 전분기 중 연결실체의 매출액의 10%이상을 차지하는 주요 제3자 고객에 대한 매출액은 각각 235,037,427천원 및 237,793,221천원입니다.

36. 회계정책의 변경

36.1 기준서 제1109호 '금융상품'의 적용

(1) 금융상품의 분류와 측정

경영진은 기준서 제1109호의 최초적용일인 2018년 1월 1일 현재 보유하고 있는 금융자산에 적용되는 사업모형을 평가하고 금융자산을 기준서 제1109호에 따라 분류하였습니다. 이러한 재분류로 인한 효과는 다음과 같습니다.

(단위:천원)

당기초 금융자산	기타포괄손익- 공정가치	상각후원가 (전기는 대여금 및 수취채권)				합 계
		매출채권	장기예치금	기타금융자산	현금및	

	(전기는 매도 가능금융자산)	및 기타채권			현금성자산	
기초 장부금액-기준서 제1039호	21,180,508	220,220,660	4,606,912	47,701,963	-	293,710,043
대여금및수취채권의 당기손익 -공정가치금융자산으로 재분류	-	-	-	-	-	-
매도가능증권에서 당기손익 -공정가치 측정 금융자산으로 재분류	-	-	-	-	-	-
장기예치금의 상각후원가 측정	-	-	-	-	-	-
기초 장부금액-기준서 제1109호	21,180,508	220,220,660	4,606,912	47,701,963	-	293,710,043

① 매도가능금융자산에서 기타포괄손익-공정가치금융자산으로 재분류
과거에 매도가능금융자산으로 분류했던 단기매매목적이 아닌 지분상품의 공정가치 변동을
기타포괄손익에 표시할 것을 선택했습니다. 이에 따라 6,777백만원이 기타포괄손익-공정가
치측정금융자산으로 재분류되었습니다. 당분기초 현재 이와 관련하여인식된 기타포괄손익
누계액 4,466백만원은 해당 금융자산이 처분되더라도 당기손익으로 재분류되지 않습니다.

이러한 변동으로 인한 연결실체의 자본에 미친 영향은 다음과 같습니다.

(단위:천원)

구 분	기타포괄손익누계액 변동	이익잉여금변동
기초 장부금액-기준서 제1039호	-	-
대여금및수취채권의 당기손익-공정가치금융자산으로 재분류	-	-
매도가능증권에서 당기손익-공정가치금융자산으로 재분류	-	-
매도가능증권에서 기타포괄손익-공정가치금융자산으로 재분류	-	-
장기예치금의 상각후원가 측정	-	-
매출채권및기타채권 손실충당금 증가	-	-
기초잉여금 조정에 따른 이연법인세 감소	-	-
합 계	-	-
기초 장부금액-기준서 제1109호	-	-

최초적용일인 2018년 1월 1일 현재 기준서 제1109호의 도입으로 인한 금융자산의 재분류 내역은 다음과 같습니다.

(단위:천원)

구 분	측정 범주		장부금액		
	기준서 제1039호	기준서 제1109호	기준서 제1039호	기준서 제1109호	차이
기타금융자산	상각후원가	상각후원가	47,701,963	47,701,963	-
장기예치금	상각후원가	상각후원가	4,606,912	4,606,912	-
매도가능금융자산	매도가능금융자산	기타포괄손익-공정가치	21,180,508	21,180,508	-
매출채권및기타채권	상각후원가	상각후원가	220,220,660	50,929,106	-

36.2 기준서 제1115호 '고객과의 계약에서 생기는 수익' 적용

주석 2에 기재된 것처럼 연결실체는 당기부터 기준서 제1115호를 적용하였으며, 경과규정에 따라 비교표시된 전기 재무제표는 재작성되지 않았습니다. 동 기준서의 적용이 재무제표에 미치는 영향은 다음과 같습니다.

(1) 최초 적용일(당기초) 현재 재무상태표에 반영한 수정 금액은 다음과 같습니다.

(단위:천원)

구 분	2017.12.31 조정 전	조정	2018.01.01 조정 후
유동자산	506,315,222	142,998	506,458,220
비유동자산	394,238,346	964,966	395,203,312
자산총계	900,553,568	1,107,964	901,661,532
유동부채	451,268,238	-	451,268,238
비유동부채	68,444,047	243,752	68,687,799
부채총계	519,712,285	243,752	519,956,037
자본총계	380,841,283	864,212	381,705,495

(2) 기준서 제1115호를 최초 적용한 보고기간에 변경 전 기준에 따라 영향을 받는 재무제표의 각 항목은 다음과 같습니다.

(단위:천원)

구 분	보고된 금액	조정	기준서 제1115호를 적용하지 않았을 경우
매출	238,685,839	-	238,685,839
매출원가	224,451,107	-	224,451,107
판관비	29,413,110	-	29,413,110
법인세비용	810,845	6,666	817,511
분기순이익	(13,242,871)	6,666	(13,236,205)
총포괄손익	(7,664,155)	6,666	(7,657,489)

(3) 기준서 제1115호의 적용으로 인한 현금흐름은 과거회계기준에 따른 현금흐름과 동일합니다.

4. 재무제표

재무상태표

제 43 기 1분기말 2018.03.31 현재

제 42 기말 2017.12.31 현재

(단위 : 원)

	제 43 기 1분기말	제 42 기말
자산		
유동자산	227,992,583,989	213,405,813,169
현금및현금성자산	15,000,395,684	12,420,446,901
단기금융상품	13,847,929,640	15,386,360,330
매출채권 및 기타채권	168,740,277,860	155,894,488,244
기타금융자산	47,165,000	54,225,000
재고자산	29,726,987,460	28,700,515,495
기타자산	629,828,345	949,777,199
비유동자산	307,032,656,400	309,088,764,690
장기금융상품	9,601,500,000	8,686,500,000
기타채권	17,536,776,840	16,604,276,840
기타금융자산	20,505,533,000	20,184,819,000
유형자산	101,970,201,380	102,757,727,326
투자부동산	6,798,260,073	6,827,448,775
무형자산	8,129,776,044	7,775,530,013
종속기업에 대한 투자자산	136,934,638,721	140,312,357,713
공동기업투자	533,770,473	533,770,473
이연법인세자산	4,431,079,869	4,846,309,550
기타자산	591,120,000	560,025,000
자산총계	535,025,240,389	522,494,577,859
부채		
유동부채	169,734,589,993	158,611,871,692
매입채무 및 기타채무	68,331,550,629	59,576,460,745
단기차입금	96,400,883,519	92,882,896,789
유동성장기부채	666,664,000	1,166,662,000
당기법인세부채	247,882,386	25,404,955
총당부채	554,593,456	570,597,532
기타금융부채	373,428,051	1,808,163,364
기타부채	3,159,587,952	2,581,686,307
비유동부채	43,079,630,639	45,575,428,087
기타채무	842,237,367	831,768,033
전환사채	16,474,231,578	16,295,884,380

순확정급여부채	20,790,073,262	21,111,535,255
총당부채	4,617,599,031	4,692,247,397
기타금융부채	355,489,401	2,643,993,022
부채총계	212,814,220,632	204,187,299,779
자본		
자본금	10,027,215,000	10,027,215,000
기타불입자본	255,734,548	294,165,238
기타자본구성요소	4,469,215,140	4,327,930,620
이익잉여금(결손금)	307,458,855,069	303,657,967,222
자본총계	322,211,019,757	318,307,278,080
자본과부채총계	535,025,240,389	522,494,577,859

포괄손익계산서

제 43 기 1분기 2018.01.01 부터 2018.03.31 까지

제 42 기 1분기 2017.01.01 부터 2017.03.31 까지

(단위 : 원)

	제 43 기 1분기		제 42 기 1분기	
	3개월	누적	3개월	누적
매출액	82,028,053,718	82,028,053,718	101,923,049,655	101,923,049,655
매출원가	74,739,445,165	74,739,445,165	88,872,703,307	88,872,703,307
매출총이익	7,288,608,553	7,288,608,553	13,050,346,348	13,050,346,348
판매비와관리비	15,569,427,796	15,569,427,796	18,228,144,224	18,228,144,224
영업이익(손실)	(8,280,819,243)	(8,280,819,243)	(5,177,797,876)	(5,177,797,876)
기타이익	8,033,418,743	8,033,418,743	8,494,463,515	8,494,463,515
기타손실	4,018,770,085	4,018,770,085	10,884,015,272	10,884,015,272
금융수익	12,986,347,091	12,986,347,091	11,724,694,229	11,724,694,229
금융원가	1,098,155,309	1,098,155,309	1,503,089,288	1,503,089,288
법인세비용차감전순이익(손실)	7,622,021,197	7,622,021,197	2,654,255,308	2,654,255,308
법인세비용	1,747,910,325	1,747,910,325	493,592,958	493,592,958
당기순이익(손실)	5,874,110,872	5,874,110,872	2,160,662,350	2,160,662,350
기타포괄손익	(8,887,605)	(8,887,605)	(1,299,347,053)	(1,299,347,053)
당기손익으로 재분류되지 않는항목(세후기타포괄손익)	(8,887,605)	(8,887,605)	(132,514,867)	(132,514,867)
확정급여제도의 재측정손익(세후기타포괄손익)	(150,172,125)	(150,172,125)	(132,514,867)	(132,514,867)
매도가능금융자산평가손익(세후기타포괄손익)	141,284,520	141,284,520	0	0
당기손익으로 재분류될 수 있는 항목(세후기타포괄손익)	0	0	(1,166,832,186)	(1,166,832,186)

매도가능금융자산평가손익(세후기타포괄손익)	0	0	(1,166,832,186)	(1,166,832,186)
총포괄손익	5,865,223,267	5,865,223,267	861,315,297	861,315,297
주당이익				
기본주당이익(손실) (단위 : 원)	305	305	110	110
희석주당이익(손실) (단위 : 원)	277	277	108	108

자본변동표

제 43 기 1분기 2018.01.01 부터 2018.03.31 까지

제 42 기 1분기 2017.01.01 부터 2017.03.31 까지

(단위 : 원)

	자본				
	자본금	기타불입자본	기타자본구성요소	이익잉여금	자본 합계
2017.01.01 (기초자본)	10,027,215,000	(411,024,596)	7,182,054,288	298,045,404,833	314,843,649,525
연차배당	0	0	0	(3,901,764,200)	(3,901,764,200)
자기주식 거래로 인한 증감	0	0	0	0	0
매도가능금융자산평가손익	0	0	(1,166,832,186)	0	(1,166,832,186)
확정급여제도의 재측정요소	0	0	0	(132,514,867)	(132,514,867)
당기순이익(손실)	0	0	0	2,160,662,350	2,160,662,350
2017.03.31 (기말자본)	10,027,215,000	(411,024,596)	6,015,222,102	296,171,788,116	311,803,200,622
2018.01.01 (기초자본)	10,027,215,000	294,165,238	4,327,930,620	303,657,967,222	318,307,278,080
연차배당	0	0	0	(1,923,050,900)	(1,923,050,900)
자기주식 거래로 인한 증감	0	(38,430,690)	0	0	(38,430,690)
매도가능금융자산평가손익	0	0	141,284,520	0	141,284,520
확정급여제도의 재측정요소	0	0	0	(150,172,125)	(150,172,125)
당기순이익(손실)	0	0	0	5,874,110,872	5,874,110,872
2018.03.31 (기말자본)	10,027,215,000	255,734,548	4,469,215,140	307,458,855,069	322,211,019,757

현금흐름표

제 43 기 1분기 2018.01.01 부터 2018.03.31 까지

제 42 기 1분기 2017.01.01 부터 2017.03.31 까지

(단위 : 원)

	제 43 기 1분기	제 42 기 1분기
영업활동현금흐름	6,630,980,734	21,404,178,544
당기순이익(손실)	5,874,110,872	2,160,662,350
조정	(3,312,464,936)	4,019,833,983

영업활동으로인한자산·부채의변동	5,235,231,871	13,629,654,695
이자수취(영업)	719,053,777	269,530,709
이자지급(영업)	(777,254,398)	(521,603,786)
배당금수취(영업)	0	2,962,239,563
법인세납부(환급)	(1,107,696,452)	(1,116,138,970)
투자활동현금흐름	(6,932,495,987)	(6,386,811,426)
단기금융상품의 처분	3,713,430,689	2,400,000,000
기타금융자산의 처분	805,804,169	879,241,009
유형자산의 처분	819,117,870	1,694,543,975
단기금융상품의 취득	(2,100,000,000)	(2,400,000,000)
장기금융상품의 취득	(915,000,000)	(615,000,000)
기타금융자산의 취득	(5,076,064,921)	(2,208,161,255)
유형자산의 취득	(3,414,068,292)	(6,041,467,855)
무형자산의 취득	(428,620,502)	(64,872,300)
기타자산의 취득	(31,095,000)	(31,095,000)
종속기업에 대한 투자자산의 취득	(306,000,000)	0
재무활동현금흐름	2,897,404,559	(2,785,449,513)
단기차입금의 증가	39,091,811,788	41,038,598,471
단기차입금의 상환	(35,655,978,539)	(42,824,051,984)
유동성장기부채의 상환	(499,998,000)	(999,996,000)
자기주식의 취득	(38,430,690)	0
환율변동효과 반영전 현금및현금성자산의 순증가(감소)	2,595,889,306	12,231,917,605
현금및현금성자산에 대한 환율변동효과	(15,940,523)	(80,734,909)
기초현금및현금성자산	12,420,446,901	14,606,124,650
기말현금및현금성자산	15,000,395,684	26,757,307,346

5. 재무제표 주석

1. 회사의 개요

세종공업주식회사(이하 "당사")는 1976년 6월 10일 설립되어 자동차용 소음기 및 배기가스 정화장치의 제조 및 판매를 주요 사업으로 영위하고 있으며, 울산광역시 북구효자로 82에 소재하고 있습니다.

당사는 1997년 12월 26일 주식을 한국증권업협회에 등록하였으나 2002년 9월 25일등록을 취소하고 동 일자로 한국거래소가 개설한 유가증권 시장에 주식을 상장하였으며, 당분기말 현재 당사의 주요 주주는 다음과 같습니다.

주주명	소유주식수	지분율(%)
에스제이원(주)	9,024,522	45.00
박세종	599,821	2.99
서해숙	15,000	0.07
박정규	1,305,443	6.51

2. 재무제표 작성기준 및 유의적 회계정책

(1) 요약분기재무제표 작성기준

당사의 분기재무제표는 연차재무제표가 속하는 기간의 일부에 대하여 기업회계기준서 제 1034호 '중간재무보고'를 적용하여 작성하는 요약중간재무제표입니다. 동 요약중간재무제표에 대한 이해를 위해서는 한국채택국제회계기준에 따라 작성된 2017년12월 31일자로 종료하는 회계연도에 대한 연차재무제표를 함께 이용하여야 합니다.

또한, 회사의 재무제표는 기업회계기준서 제1027호 '별도재무제표'에 따른 별도재무제표로서 지배기업, 관계기업의 투자자 또는 공동기업의 참여자가 투자자산을 피투자자의 보고된 성과와 순자산에 근거하지 않고 직접적인 지분투자에 근거한 회계처리로 표시한 재무제표입니다.

중간재무제표의 작성에 적용된 중요한 회계정책은 아래에서 설명하는 기준서나 해석서의 도입과 관련된 영향을 제외하고는 2017년 12월 31일로 종료하는 회계연도에 대한 연차재무제표 작성시 채택한 회계정책과 동일합니다.

1) 당분기부터 새로 도입된 기준서 및 해석서와 그로 인한 회계정책 변경의 내용은 다음과 같습니다.

- 기업회계기준서 제1109호 금융상품(제정)

당사는 2018년 1월 1일을 최초적용일로 하여 당분기부터 기업회계기준서 제1109호 및 동 기준서와 관련한 타 기준서의 개정사항을 최초로 적용하였습니다. 기업회계기준서 제

1109호는 1) 금융자산과 금융부채의 분류 및 측정 2) 금융자산의 손상 3) 위험회피회계에 대한 새로운 규정을 도입하였습니다.

당사는 동 기준서를 최초적용할 때 과거기간을 재작성하지 않는 방법을 선택하였으며, 이에 따라 비교표시되는 재무제표를 재작성하지 아니하였습니다.

새로운 규정의 주요내용 및 당사의 재무제표에 미치는 영향은 다음과 같습니다.

(1) 금융자산의 분류 및 측정

기업회계기준서 제1109호의 적용범위에 포함되는 모든 금융자산은 금융자산의 관리를 위한 사업모형과 계약상 현금흐름 특성에 근거하여 후속적으로 상각후원가나 공정가치로 측정됩니다.

- 계약상 현금흐름을 수취하기 위하여 보유하는 것이 목적인 사업모형 하에서 보유하고 원금과 원금잔액에 대한 이자로만 구성된 계약상 현금흐름을 갖는 채무상품은 후속적으로 상각후원가로 측정합니다(상각후원가측정금융자산).

- 계약상 현금흐름의 수취와 매도 모두가 목적인 사업모형 하에서 보유하고 원금과 원금잔액에 대한 이자로만 구성된 계약상 현금흐름을 갖는 채무상품은 후속적으로 공정가치로 측정하고 기타포괄손익으로 인식합니다(기타포괄손익-공정가치측정금융자산).

- 상기 이외의 모든 채무상품과 지분상품은 후속적으로 공정가치로 측정하고 당기손익으로 인식합니다(당기손익-공정가치측정금융자산).

상기에 기술한 내용에도 불구하고 당사는 금융자산의 최초 인식시점에 다음과 같은 취소불가능한 선택 또는 지정을 할 수 있습니다.

- 단기매매항목이 아니고 기업회계기준서 제1103호를 적용하는 사업결합에서 취득자가 인식하는 조건부 대가도 아닌 지분상품에 대한 투자의 후속적인 공정가치 변동을 기타포괄손익으로 표시하는 선택을 할 수 있습니다.

- 당기손익-공정가치측정항목으로 지정한다면 회계불일치를 제거하거나 유의적으로 줄이는 경우에는 상각후원가측정금융자산이나 기타포괄손익-공정가치측정금융자산의 요건을 충족하는 채무상품을 당기손익-공정가치측정항목으로 지정을 할 수 있습니다.

당분기 중 상각후원가측정금융자산이나 기타포괄손익-공정가치측정금융자산의 요건을 충족하는 채무상품 중 당기손익-공정가치측정항목으로 지정된 채무상품은 존재하지 않습니다.

기타포괄손익-공정가치로 측정하는 채무상품이 제거되는 경우 기타포괄손익으로 인식된 누적손익을 재분류조정으로 자본에서 당기손익으로 재분류합니다. 반면에 기타포괄손익-공정가치 항목으로 지정된 지분상품에 대해서는 기존에 기타포괄손익으로인식된 누적손익을 후속적으로 당기손익으로 재분류하지 아니합니다. 후속적으로 상각후원가나 기타포괄손익-공정가치항목으로 측정되는 채무상품은 손상규정의 적용대상에 해당합니다.

경영진은 최초적용일에 존재하는 사실과 상황에 기초하여 당사가 보유하고 있는금융자산에

대해 검토하고 평가하였으며, 기업회계기준서 제1109호를 최초 적용함에 따라 당사의 금융자산의 분류 및 측정과 관련하여 다음과 같은 영향이 있을 것이라고 판단하였습니다.

- 기업회계기준서 제1039호에 따라 매도가능금융자산으로 분류되었던 채무상품 중 계약상 현금흐름의 수취와 매도 모두가 목적인 사업모형하에서 보유하고 있으며 원금과 원금잔액에 대한 이자로만 구성된 계약상 현금흐름을 가진 채무상품은 기타포괄손익-공정가치측정금융자산으로 분류하였습니다. 이러한 채무상품의 공정가치 변동은 제거되거나 재분류될 때까지 평가손익누계액으로 계속 인식됩니다.

- 기업회계기준서 제1039호에 따라 매도가능금융자산으로 분류되고 매보고기간말에 공정가치로 측정하였던 지분상품에 대한 투자(단기매매항목도 아니고 사업결합에서 발생한 조건부대가도 아님)는 기타포괄손익-공정가치항목으로 지정하였습니다. 이러한 지분상품의 공정가치 변동은 평가손익누계액으로 계속 인식됩니다.

- 기업회계기준서 제1039호에 따라 상각후원가로 측정하던 만기보유금융자산이나 대여금 및 수취채권으로 분류되었던 금융자산 중 계약상 현금흐름을 수취하기 위하여 보유하는 것이 목적인 사업모형하에서 보유하고 있으며 원금과 원금잔액에 대한 이자로만 구성된 현금흐름을 가진 금융상품은 기업회계기준서 제1109호에서도 계속상각후원가로 측정됩니다.

- 기업회계기준서 제1039호에서 당기손익인식금융자산으로 분류되었던 금융자산은 기업회계기준서 제1109호에서도 계속 당기손익-공정가치항목으로 측정됩니다.

기업회계기준서 제1109호의 적용에 따른 금융자산 분류의 변경내용은 주석 (5)에 표로 정리되어 있습니다. 채무상품 및 지분상품의 분류에 대한 변경사항으로 인해 기타포괄손익으로 인식되어 후속적으로 당기손익으로 재분류되지 않는 기타포괄손익-공정가치측정항목으로 지정된 지분상품에서 발생한 평가이익 4,466백만원입니다.

이를 제외한 금융자산의 다른 재분류사항은 당사의 재무상태, 당기손익, 기타포괄손익이나 총포괄손익에 영향을 미치지 아니합니다.

(2) 금융자산의 손상

금융자산의 손상과 관련하여 기업회계기준서 제1039호와 달리 기업회계기준서 제1109호에서는 기대신용손실모형에 따라 금융자산의 최초인식시점 이후의 신용위험의 변동을 반영하기 위해 매 보고기간말 기대신용손실과 그 변동을 회계처리하고 있습니다. 즉 신용손실을 인식하기 전에 반드시 신용사건이 발생해야 하는 것은 아닙니다.

당사는 i) 후속적으로 상각후원가나 기타포괄손익-공정가치로 측정되는 채무상품, ii) 리스채권, iii) 계약자산과 iv) 기업회계기준서 제1109호의 손상규정이 적용되는 대출약정 및 금융보증계약에 대한 기대신용손실을 손실충당금으로 인식합니다. 특히 최초 인식 후 금융상품의 신용위험이 유의적으로 증가한 경우 또는 금융자산의 취득시 신용이 손상되어 있는 경우에 전체기간 기대신용손실에 해당하는 금액으로 손실충당금을 측정합니다. 한편 최초 인식 이후 금융상품의 신용위험이 유의적으로 증가하지 아니한 경우(취득시 신용이 손상되어 있는 금융자산은 제외) 당사는 12개월 기대신용손실에 해당하는 금액으로 금융상품의 손실충당금을 측정합니다. 또한 기업회계기준서 제1109호에서는 특정 상황에서 매출채권, 계약자산 및 리스채권에 대해 전체기간 기대신용손실에 해당하는 금액으로 손실충당금을 측정하는

간편법을 제공하고 있으며, 동 개정사항이 당사의 재무제표에 미치는 중요한 영향은 없습니다.

경영진은 기업회계기준서 제1109호에 따라 금융상품 최초 인식일의 신용위험을 결정하고 최초적용일(2018년 1월 1일)의 신용위험과 비교함에 있어서 과도한 원가나 노력 없이 이용할 수 있는 합리적이고 뒷받침될 수 있는 정보를 사용하여 최초적용일에 당사가 보유하고 있는 금융자산, 계약자산 및 금융보증계약에 대한 손상을 검토하였으며, 동 개정사항이 당사의 재무제표에 미치는 중요한 영향은 없습니다.

2018년 1월 1일 현재의 기업회계기준서 제1039호에 따른 대손충당금 및 금융보증계약에 대한 기업회계기준서 제1037호에 따른 충당부채와 기업회계기준서 제1109호에 따른 손실충당금과의 중요한 차이는 없습니다.

또한 기업회계기준서 제1107호의 개정에 따라 당사의 재무제표상 신용위험의 총노출액에 대한 공시 요구사항이 증가하였습니다.

(3) 금융부채의 분류 및 측정

기업회계기준서 제1109호의 도입에 따른 금융부채의 분류 및 측정과 관련된 주요변경 중 하나는 발행자의 신용위험의 변동에 따른 당기손익-공정가치측정항목으로 지정된 금융부채의 공정가치 변동에 대한 회계처리입니다. 당사는 당기손익-공정가치측정항목으로 지정된 금융부채의 신용위험의 변동효과를 기타포괄손익으로 인식하는 것이 당기손익의 회계불일치를 일으키거나 확대하는 경우를 제외하고는, 관련 금융부채의 신용위험의 변동에 따른 공정가치변동을 기타포괄손익으로 인식하고 있습니다. 금융부채의 신용위험에 따른 공정가치 변동은 후속적으로 당기손익으로 재분류하지 아니하나, 금융부채가 제거될 때 이익잉여금으로 대체하고 있습니다. 기존 기업회계기준서 제1039호에서는 당기손익인식금융부채로 지정된 금융부채의 공정가치변동 전체를 당기손익으로 표시했었습니다.

이러한 변경은 회사가 당분기 중 발행하여 최초 인식시점에 당기손익-공정가치측정금융부채로 지정한 누적적상환우선주의 공정가치 변동에 대한 회계처리에 영향을 미치고 있으며, 동 개정사항이 당사의 재무제표에 미치는 중요한 영향은 없습니다.

상기 사항을 제외하고 기업회계기준서 제1109호의 적용이 당사의 금융부채의 분류 및 측정에 미치는 유의적인 영향은 없습니다.

주석 (5)에서는 기업회계기준서 제1109호의 적용에 따른 분류변경의 구체적인 내용에 대해 기술하고 있습니다.

(4) 일반위험회피회계

새로운 일반위험회피회계 모형은 세가지 위험회피회계 유형을 유지하고 있습니다. 그러나 위험회피회계에 적절한 거래유형에 더 많은 유연성을 도입하고 있으며, 위험회피회계에 적절한 위험회피수단의 유형과 비금융항목의 위험요소를 확대하고 있습니다. 또한 위험회피효과 평가와 관련된 규정을 전반적으로 개정하여 위험회피대상항목과 위험회피수단간의 '경제적 관계' 원칙으로 대체하였습니다. 위험회피효과의 소급적 평가는 더 이상 요구되지 않습니다. 그리고 당사의 위험관리활동과 관련하여 추가적인 공시규정이 도입되었습니다.

위험회피회계에 대한 기업회계기준서 제1109호의 경과규정에 따라 당사는 2018년 1월 1일부터 전진적으로 기업회계기준서 제1109호의 위험회피회계 규정을 적용하였습니다. 최초적용일 현재 기업회계기준서 제1039호에 따른 당사의 적격한 위험회피관계는 기업회계기준서 제1109호에 따른 위험회피회계상으로도 적격하므로 위험회피관계가 계속되는 것으로 간주하였습니다. 위험회피수단과 위험회피대상항목의 주요조건이 일치하므로 모든 위험회피관계가 기업회계기준서 제1109호의 효과성평가 규정상 계속적으로 유효합니다. 당사는 기업회계기준서 제1039호에 따른 위험회피회계 요건을 충족하지 못하였을 위험회피관계에 대해 기업회계기준서 제1109호에 따른 위험회피관계로 지정한 사항은 없습니다.

또한 위험회피손익을 위험회피대상항목인 비금융항목의 최초 원가에 직접 반영하고 있습니다. 이러한 방법은 당사의 기존 회계처리와 일치하나 이러한 대체는 기업회계기준서 제1001호에서의 재분류조정이 아니므로 기타포괄손익에 영향을 미치지 않습니다. 기존에는 기타포괄손익으로 인식된 위험회피손익 중 장부금액 조정의 대상이 된 위험회피손익은 후속적으로 당기손익으로 재분류되는 항목에 해당하였으며, 장부금액 조정금액은 기타포괄손익에서 재분류조정으로 표시되었습니다. 기업회계기준서 제1109호의 위험회피회계 요구사항은 최초적용일(즉 2018년 1월 1일)부터 전진적으로 적용되므로, 비교표시되는 항목은 재작성하지 아니하였습니다.

상기사항을 제외하고 기업회계기준서 제1109호 위험회피회계 요구사항이 당사의 당분기 재무상태 및 경영성과에 미치는 영향은 없습니다. 당사의 위험관리활동에 대해서는 주석 33에서 기술하고 있습니다.

(5) 최초적용일인 2018년 1월 1일 현재 기업회계기준서 제1109호와 제1039호에 따른 금융 자산과 금융부채의 분류 및 측정은 다음과 같습니다.

(단위:천원)

구 분	범주		장부금액		
	기준서 제 1039호	기준서 제 1109호	기준서 제 1039호	기준서 제 1109호에 따른 추가 손실충당금 인식액	기준서 제 1109호
상장주식(주1)	매도가능금융자산	기타포괄손익-공정가치측정금융자산	14,403,240		14,403,240
비상장주식(주1)	매도가능금융자산	기타포괄손익-공정가치측정금융자산	5,928,868	-	5,928,868
통화선도계약	위험회피지정 파생상품	위험회피지정 파생상품	186,420	-	186,420
국공채	만기보유금융자산	상각후원가측정금융자산	207,170	-	207,170
특수관계자대여금	대여금및수취채권	상각후원가측정금융자산	90,000	-	90,000
기타대여금	대여금및수취채권	상각후원가측정금융자산	22,994,891	-	22,994,891
임차보증금	대여금및수취채권	상각후원가측정금융자산	2,158,277	-	2,158,277
매출채권및기타채권	대여금및수취채권	상각후원가측정금융자산	186,277,055	-	186,277,055
장단기금융상품	대여금및수취채권	상각후원가측정금융자산	23,449,430	-	23,449,430
매입채무및기타채무	상각후원가측정금융부채	상각후원가측정금융부채	15,757,240	-	15,757,240
차입금	상각후원가측정금융부채	상각후원가측정금융부채	97,067,548	-	97,067,548

(주1) 전기말 매도가능금융자산 중 주식에 대해서는 최초적용일에 취소불가능한 선택권을 적용하여 기타포괄손익-공정가치 측정항목으로 지정하였습니다.

기업회계기준서 제1109호의 최초적용에 따른 추가 손실충당금은 각 금융자산과 관련된 손실충당금의 측정방식의 변경에 따른것입니다. 기존에 기업회계기준서 제1039호에 따라 당기손익인식금융항목으로 지정된 금융자산이나 금융부채 중 재분류 대상은 없으며, 당사가 기업회계기준서 제1109호를 적용함에 따라 재분류하도록 선택한 금융자산이나 금융부채도 없습니다. 또한 당사가 기업회계기준서 제1109호의 최초적용일에 당기손익-공정가치측정항목으로 지정한 금융자산이나 금융부채는 없습니다.

동 기준서의 적용으로 인한 회계정책 및 재무 영향의 상세 정보는 주석 37에서 설명하고 있습니다.

- 기업회계기준서 제1115호 고객과의 계약에서 생기는 수익(제정)

당사는 당분기부터 기업회계기준서 제1115호 '고객과의 계약에서 생기는 수익'을 최초로 적용 하였으며, 기업회계기준서 제1115호의 경과규정에 따라 동 기준서의 최초적용 누적효과를 최초 적용일인 2018년 1월 1일에 인식하도록 소급적용하는 방법을선택하였습니다. 또한 최초 적용일에 완료되지 않은 계약에만 동 기준서를 소급적용하며, 최초 적용일전에 이루어진 모든 계약변경에 대하여 계약을 소급하여 다시 작성하지 않는 실무적 간편법을 사용하였습니다.

동 기준서 적용에 따른 새로운 규정의 내용 및 연결실체가 적용한 회계정책의 내용은다음과 같습니다.

가. 수행의무의 식별

당사는 고객과의 계약에서 (1) 판매, (2) 부가서비스, (3) 추가적인 보증의 제공 및 (4) 기타 용역 등과 같이 구별되는 수행의무를 식별하여 수익을 인식하였습니다. 또한, 각각의 수행의무를 한 시점에 이행하는지, 기간에 걸쳐 이행하는지에 따라 연결실체의 수익인식 시점이 변경됩니다.

나. 거래가격의 배분

당사는 하나의 계약에서 식별된 여러 수행의무에 상대적 개별판매가격을 기초로 거래가격을 배분합니다. 연결실체는 각 거래에 대해 예상원가를 예측하고 적절한 이윤을 더하는 예상원가 이윤 가산 접근법 등을 사용하였습니다.

다. 변동대가

당사는 기댓값과 가능성이 가장 높은 금액 중 연결실체가 받을 권리를 갖게 될 대가를 더 잘 예측할 것으로 예상하는 방법을 사용하여 변동 대가를 추정하고, 반품기한이 경과할 때 이미 인식한 누적 수익금액 중 유의적인 부분을 되돌리지 않을 가능성이 매우 높은 금액까지만 거래가격에 포함하여 수익을 인식하였습니다.

동 기준서의 적용으로 인한 회계정책 및 재무 영향의 상세 정보는 주석 37에서 설명하고 있습니다.

- 기업회계기준서 제1102호 주식기준보상(개정)

동 개정사항은 1) 현금결제형 주식기준보상거래의 공정가치를 측정할 때, 가득조건과 비가득조건의 효과에 대한 회계처리는 주식결제형 주식기준보상거래를 측정할 때의 고려방법과 동일하게 고려해야 한다는 것과 2) 기업이 주식결제형 주식기준보상에 대한 종업원의 소득세를 원천징수해서 과세당국에 납부해야 하는 경우 순결제특성이 없다고 가정할 때 주식결제형 주식기준보상으로 분류된다면 그 전부를 주식결제형으로 분류하는 것 그리고 3) 현금결제형 주식기준보상거래의 조건이 변경되어 주식결제형으로 변경되는 경우 기존 부채를 제거하고, 조건변경일에 부여된 지분상품의 공정가치에 기초하여 측정하여, 조건변경일에 제거된 부채의 장부금액과 인식된 자본금액의 차이는 즉시 당기손익으로 인식하는 것을 주요 내용으로 하고 있으며, 동 개정사항이 당사의 재무제표에 미치는 중요한 영향은 없습니다.

- 기업회계기준서 제1040호 투자부동산(개정)

동 개정사항은 부동산이 투자부동산의 정의를 충족하는지(또는 충족하지 못하게 되는지)를 평가하고 사용의 변경이 발생하였다는 관측가능한 증거가 뒷받침되는 경우에 투자부동산으로(또는 투자부동산으로부터) 대체함을 명확히 합니다. 또한 동 개정사항은 기업회계기준서 제1040호에 열거된 상황 이외의 상황도 사용에 변경이 있다는 증거가 될 수 있고, 건설중인 부동산에 대해서도 사용의 변경이 가능하다는 점(즉 사용의 변경이 완성된 자산에 한정되지 않음)을 명확히 하고 있습니다. 동 개정사항이 당사의 재무제표에 미치는 중요한 영향은 없습니다.

- 기업회계기준해석서 제2122호 외화 거래와 선지급·선수취 대가(제정)

동 해석서는 외화로 대가를 선지급하거나 선수취하여 발생한 비화폐성자산이나 비화폐성부채(예: 환급불가능한 보증금 또는 이연수익)를 제거하면서 관련 자산, 비용, 수익(또는 그 일부)을 최초 인식할 때 적용할 환율을 결정하기 위하여 거래일을 어떻게 결정하는지를 다루고 있습니다.

동 해석서는 거래일은 대가를 선지급하거나 선수취하여 비화폐성자산이나 비화폐성부채를 최초로 인식하는 날이라고 규정하고 있습니다. 해석서에서는 만일 선지급이나 선수취가 여러 차례에 걸쳐 이루어지는 경우에는 대가의 각 선지급이나 선수취에 대한 거래일을 각각 결정하도록 규정하고 있습니다.

당사는 이미 외화로 선지급하거나 선수취하는 대가에 대하여 동 해석서와 일관된 방법으로 회계처리하고 있으므로, 동 해석서가 당사의 재무제표에 미치는 영향은 없습니다.

- 한국채택국제회계기준 2014-2016 연차개선

동 연차개선은 기업회계기준서 제1101호 '한국채택국제회계기준의 최초채택'과 기업회계기준서 제1028호 '관계기업과 공동기업에 대한 투자'에 대한 일부 개정사항을 포함하고 있습니다. 기업회계기준서 제1028호와 관련하여 벤처캐피탈 투자기구나 이와 유사한 기업은 각각의 관계기업과 공동기업을 개별적으로 당기손익-공정가치 측정항목으로 선택할 수 있고, 그러한 선택은 공동기업이나 관계기업에 대한 투자를 최초 인식할 때 해야한다는 점을 명확히 합니다. 또한 투자기업이 아닌 기업이 투자기업인 관계기업과 공동기업에 지분법을 적용하는 경우에 투자기업인 관계기업 등이종속기업에 적용한 공정가치 측정을 그대로 적용하는 것을 허용하고, 이는 각각의 투자기업인 관계기업 등에 대해 개별적으로 선택할 수 있다는 점을 명확히 하고 있습니다.

당사는 한국채택국제회계기준을 최초채택하지도 않고 벤처캐피탈 투자기구도 아니기 때문에 동 개정사항이 재무제표에 미치는 영향은 없습니다. 또한 당사는 투자기업인 관계기업 또는 공동기업에 대한 지분을 보유하고 있지 않습니다.

2) 분기말 현재 제정·공표되었으나 아직 시행일이 도래하지 않아 적용하지 아니한 한국채택국제회계기준의 내역은 다음과 같습니다.

- 기업회계기준서 제1116호 리스(제정)

동 기준서에서는 리스이용자와 리스제공자 모두에게 리스약정의 식별 및 회계처리를 위한 포괄적인 모형을 도입하고 있습니다. 동 기준서는 기업회계기준서 제1017호 '리스' 및 관련 해석서를 포함한 현행의 리스관련 규정을 대체하며, 당사는 2019년 1월 1일 이후 개시하는 회계연도부터 동 기준서를 적용할 예정입니다.

동 기준서에서는 식별된 자산이 고객에 의해 통제되는지 여부에 기초하여 리스와 용역계약을 구분하고 있습니다. 그리고 리스이용자가 운용리스와 금융리스를 구분해야하는 규정은 삭제되고 그 대신 리스이용자는 단기리스 및 소액자산 리스를 제외한 모든 리스에 대해 사용권자산과 이에 따른 부채를 인식해야 하는 모형으로 대체됩니다.

사용권자산은 최초에 원가로 측정하고 후속적으로 원가(일부 예외 존재)에 리스부채의 재측정 금액을 반영하여 감가상각누계액과 손상차손누계액을 차감한 금액으로 측정합니다. 리스부채는 최초인식시점에 지급되지 않은 리스료의 현재가치로 측정됩니다. 후속적으로 리스부채는 이자 및 리스료 뿐만 아니라 리스변경의 영향을 반영하여 조정됩니다. 또한 기업회계기준서 제1017호에서는 운용리스료가 영업활동현금흐름으로 표시되어 왔으나 동 기준서에서는 리스료가 원금과 이자 부분으로 나누어져 각각 재무활동현금흐름 및 영업활동현금흐름으로 표시되므로 현금흐름의 분류도 영향을 받게 됩니다.

리스이용자의 회계처리와는 대조적으로 동 기준서는 기업회계기준서 제1017호에서의 리스제공자에 대한 회계규정을 대부분 그대로 적용하여 리스제공자에게 리스를 운용리스 또는 금융리스로 분류하도록 계속적으로 요구하고 있습니다. 또한 동 기준서에서는 확대된 주식공시를 요구하고 있습니다.

반면에 당사는 1) 당사가 리스이용자인 금융리스 및 2) 당사가 리스제공자인 경우(운용리스

및 금융리스)는 동 기준서의 적용이 재무제표에 인식되는 금액에 유의적인 영향을 미치지 않을 것으로 예상하고 있습니다.

3. 중요한 판단과 추정

중간재무제표를 작성함에 있어, 경영진은 회계정책 적용과 자산·부채 및 수익·비용에 영향을 미치는 판단, 추정 및 가정을 해야 합니다. 실제 결과는 이러한 추정치와 다를 수 있습니다.

중간재무제표의 작성을 위한 회계정책의 적용과 추정 불확실성의 주요 원천에 대해 경영진이 내린 중요한 판단은 2017년 12월 31일로 종료하는 회계연도에 대한 연차재무제표와 동일합니다.

4. 사용이 제한된 금융자산

당분기말 및 전기말 현재 사용이 제한된 금융자산의 내용은 다음과 같습니다.

(단위:천원)

계정과목	금융기관	금 액		사용제한내용
		당분기말	전기말	
장기금융상품	우리은행	1,500	1,500	당좌개설보증금

5. 매출채권 및 기타채권

(1) 당분기말 및 전기말 현재 매출채권 및 기타채권의 내역은 다음과 같습니다.

(단위:천원)

계정명	당분기말		전기말	
	유동	비유동	유동	비유동
매출채권	135,347,949	-	135,507,039	-
기타채권				
대여금	10,862,873	15,378,500	9,029,983	14,446,000
대손충당금	(3,156,482)	-	(3,156,482)	-
미수금	21,586,426	-	14,364,997	-
보증금	-	2,158,277	-	2,158,277
미수수익	4,099,512	-	148,952	-
소 계	33,392,329	17,536,777	20,387,450	16,604,277

(2) 당분기말 및 전기말 현재 연체되었으나 손상되지 않은 매출채권의 연령분석내역은 다음과 같습니다.

(당분기말)

(단위:천원)

계정명	매출채권
만기경과후 1년 이내	20,586,010
만기경과후 1~3년	8,152,894
만기경과후 3년 초과	-
합 계	28,738,904

(전기말)

(단위:천원)

계정명	매출채권
만기경과후 1년 이내	16,173,041
만기경과후 1~3년	1,890,864
만기경과후 3년 초과	-
합 계	18,063,905

(3) 당사는 거래상대방의 과거 채무불이행 경험 및 현재의 재무상태 분석에 근거하여대손충당금을 설정하고 있으며, 대여금은 재무적 어려움 등으로 회수불능채권에 대해서 개별 평가를 통해 손상채권을 인식하였습니다.

(4) 당분기말 및 전기말 현재 양도되었으나 지속적으로 관여하는 정도까지만 양도자산을 계속하여 인식하는 양도 금융자산과 그러한 양도자산의 종류별로 양도된 금융자산과 관련 부채의 관계에 대한 이해를 위한 정보는 다음과 같습니다.

(당분기말)

(단위:천원)

구 분	대여금 및 수취채권
	할인양도된 매출채권
자산의 장부금액	30,100,884
관련부채의 장부금액	(30,100,884)

(전기말)

(단위:천원)

구 분	대여금 및 수취채권
	할인양도된 매출채권
자산의 장부금액	40,582,897
관련부채의 장부금액	(40,582,897)

당사가 금융기관에 매각하였으나 금융기관이 소구권을 보유함에 따라 제거조건을 충족하지 못하는 매출채권과 관련된 위험과 보상의 대부분을 이전하지 않았기 때문에 동 매출채권의 장부금액을 계속하여 인식하고 있으며, 양도시 수령한 현금을 단기차입금으로 인식하였습니

다.

6. 기타금융자산

(1) 당분기말 및 전기말 현재 기타금융자산의 내역은 다음과 같습니다.

(단위:천원)

구 분	당분기말		전기말	
	유동	비유동	유동	비유동
파생상품자산	13,420	-	30,900	-
기타포괄손익-공정가치측정금융자산(주1)	-	20,332,108	-	-
매도가능금융자산(주2)	-	-	-	20,000,974
상각후원가측정금융자산	33,745	173,425	-	-
만기보유금융자산(주3)	-	-	23,325	183,845
계	47,165	20,505,533	54,225	20,184,819

- (주1) 단기매매항목이 아닌 전략적 투자목적으로 보유하는 지분상품에 대해 최초적용일에 기타포괄손익-공정가치측정항목으로 지정하는 취소불가능한 선택권을 적용하였습니다.
- (주2) 당기 '기타포괄손익-공정가치측정금융자산'으로 분류 변경하였습니다.
- (주3) 당기 '상각후원가측정금융자산'으로 분류 변경하였습니다.

(2) 당분기말 현재 기타포괄손익-공정가치측정금융자산 및 전기말 현재 매도가능금융자산의 내역은 다음과 같습니다.

(단위:천원)

회사명	당분기말				전기말
	지분율(%)	취득원가	장부가액	평가차액	장부가액
시장성 있는 지분증권 :					
현대산업개발(주)	0.40	6,021,015	11,535,000	5,513,985	11,565,000
덕양산업(주)	5.79	3,000,330	2,868,240	(132,090)	2,660,670
소계		9,021,345	14,403,240	5,381,895	14,225,670
시장성 없는 지분증권 :					
한국자동차공업협동조합	0.10	1,000	1,000	-	1,000
(주)채널에이	0.49	2,000,000	2,000,000	-	2,000,000
Greenstone System, Inc.(주)	16.00	279,100	-	(279,100)	-
프로센스	18.7	380,000	380,000	-	230,000
주식회사 CGI	3.75	500,000	500,000	-	500,000
소계		3,160,100	2,881,000	(279,100)	2,731,000
수익증권 :					
흥덕IT밸리	-	2,700,000	3,047,868	347,868	3,044,304
소계		2,700,000	3,047,868	347,868	3,044,304

계	14,881,445	20,332,108	5,450,663	20,000,974
---	------------	------------	-----------	------------

(주) 전액 손상 인식하였습니다.

당사는 시장성 있는 지분증권의 공정가치는 보고기간 종료일(보고기간 종료일 현재의 증가
가 없으면 직전 거래일) 현재의 증가로 평가하였습니다. 한편, 활성시장에서 공시되는 시장
가격이 없고 공정가치평가를 위한 기초자료가 부족하거나 자료의 객관성이 부족하여 시장성
없는 지분증권의 경우 공정가치를 신뢰성 있게 측정할 수 없어취득원가를 재무상태표가액으
로 계상하고 있습니다.

(3) 당분기말 상각후원가측정금융자산 및 전기말 만기보유금융자산의 내역은 다음과 같습니
다.

(단위:천원)

구 분	당분기말	전기말
유동자산:		
국공채	33,745	23,325
비유동자산:		
국공채	173,425	183,845
합 계	207,170	207,170

7. 재고자산

당분기말 및 전기말 현재 재고자산의 내역은 다음과 같습니다.

(단위:천원)

계정명	당분기말	전기말
제품	8,742,653	10,271,607
상품	3,353,055	2,754,396
재공품	6,823,731	5,482,532
원재료	10,757,479	10,053,313
부재료	33,595	117,954
저장품	16,474	20,713
계	29,726,987	28,700,515

8. 기타자산

당분기말 및 전기말 현재 기타자산의 내역은 다음과 같습니다.

(단위:천원)

계정명	당분기말		전기말	
	유동	비유동	유동	비유동
선금금	455,735	-	700,292	-
선급비용	174,093	-	249,485	-
기타	-	591,120	-	560,025
계	629,828	591,120	949,777	560,025

9. 유형자산

(1) 당분기 및 전분기 중 유형자산 장부금액의 변동내역은 다음과 같습니다.

(단위:천원)

구 분	기초	취득	대체(*)	처분	감가상각비	분기말
당분기	102,757,727	3,414,068	578,911	(869,850)	(3,910,655)	101,970,201
전분기	100,389,148	6,041,468	(81,250)	(1,559,150)	(3,784,837)	101,005,379

(*) 재고자산에서 건설중인자산으로의 대체된 금액으로 구성되어 있습니다.

(2) 당분기말 현재 당사의 차입금과 관련하여 당사의 토지 등이 우리은행에 담보(설정금액 12,350,000천원, 장부가액 17,460,789천원)로 제공되어 있습니다. 또한, 당사는 유형자산(건물 및 기계장치)에 대하여 가입한 화재보험을 우리은행의 차입금에 대한 담보(설정금: 8,961,339천원)로 제공하고 있습니다.

10. 투자부동산

(1) 당분기 및 전분기 중 투자부동산 장부금액의 변동내역은 다음과 같습니다.

(단위:천원)

구 분	기초	감가상각비	분기말
당분기	6,827,449	(29,189)	6,798,260
전분기	6,944,204	(29,189)	6,915,015

(2) 당분기 및 전분기 중 투자부동산과 관련하여 손익으로 인식한 내역은 다음과 같습니다.

(단위:천원)

구 분	당분기	전분기
임대수익	132,000	132,000
운영비용	29,189	29,189

(3) 당기말 및 전기말 현재 투자부동산의 공정가치는 다음과 같습니다.

(단위:천원)

구분	당분기말		전기말	
	장부가액	공정가치	장부가액	공정가치
토지	2,876,431	5,419,259	2,876,431	5,419,259
건물	3,643,347	4,390,256	3,668,020	4,390,256
구축물	278,482	362,457	282,997	362,457
계	6,798,260	10,171,972	6,827,448	10,171,972

투자부동산의 공정가치 평가는 독립된 평가인에 의해 수행되었으며, 당사는 투자부동산 최초 인식 시 수행한 공정가치 평가 이후 공정가치 변동이 중요하지 않은 것으로 판단하고 있습니다. 한편, 투자부동산의 공정가치는 가치평가기법에 사용된 투입변수에 기초하여 수준 3으로 분류하고 있습니다. 공정가치 측정에 사용된 가치평가기법은 원가접근법 및 시장접근법 등이며, 원가접근법 적용시 건물 구조, 설계 등과 부대설비 현황 및 감가상각 기간을 고려하여 산정한 재조달원가로 공정가치를 측정합니다.

11. 무형자산

(1) 당분기 및 전분기 중 무형자산 장부금액 변동내역은 다음과 같습니다.

(단위:천원)

구분	기초	취득	상각	손상차손환입	분기말
당분기	7,775,530	428,620	(118,374)	44,000	8,129,776
전분기	7,939,213	64,873	(178,642)	4,000	7,829,444

(2) 당분기 및 전분기 중 비용으로 인식된 연구개발활동과 관련하여 지출된 내용은 다음과 같습니다.

(단위:천원)

구분	당분기	전분기
관리비	4,318,896	4,418,638
제조경비	1,967,207	2,089,966
합계	6,286,103	6,508,604

12. 종속기업투자

당분기말 및 전기말 현재 종속기업의 세부내역은 다음과 같습니다.

(단위:천원)

회사명	당분기말					전기말
	주요영업활동	소재지	지분율	취득원가	장부가액(*1)	장부가액
북경세종기차배건유한공사	자동차부품제조	중국	100%	8,073,626	18,933,893	18,970,968
Sejong Rus, LLC	"	러시아	100%	16,983,765	8,858,000	8,972,860
염성세종기차배건유한공사	"	중국	100%	8,138,495	12,310,978	12,310,978
Sejong Czech S.R.O	"	체코	100%	12,647,674	8,764,304	8,764,304
(주)세움	"	대한민국	100%	11,500,000	11,157,942	11,178,977
Sejong America, Inc.	"	미국	100%	28,042,666	14,216,462	16,142,209
Sejong Slovakia S.R.O	"	슬로박	100%	4,436,180	314,189	314,189
아센텍(주)	"	대한민국	100%	26,526,622	26,526,622	26,526,622
(주)세종에이티티(*2)	"	"	51%	2,372,234	2,372,234	2,066,234
세종기차배건기술연발유한공사	자동차부품개발 및 연구	중국	100%	22,097,335	22,097,335	22,097,335
Sejong Mexico, LLC	자동차부품제조	멕시코	99.9%	11,268,348	11,382,679	12,967,681
계				152,086,945	136,934,638	140,312,357

(*1) 장부가액 변동은 금융부채증감으로 인해 변동하였습니다.

(*2) 당기 유상증자로 추가 취득하였습니다.

13. 공동기업투자

(1) 당분기말 및 전기말 현재 공동기업투자의 내역은 다음과 같습니다.

(단위:천원)

회사명	주요영업활동	소재지	당분기말			전기말		
			지분율(*1)	취득원가	장부가액	지분율(*1)	취득원가	장부가액
중경진천세종기차배건유한공사	자동차부품제조	중국	10%	533,770	533,770	10%	533,770	533,770

(*) 당사가 10%, 당사의 종속기업인 태창세종기차배건유한공사가 39%를 보유하고 있으며, 합작회사와 계약에 따라 공동으로 지배하고 있습니다.

(2) 당분기 및 전기의 공동기업의 요약재무정보는 다음과 같습니다.

(당분기)

(단위:천원)

회사명	총자산	총부채	매출액	당기순손익	총포괄손익
중경진천세종기차배건유한공사	15,840,133	14,527,707	3,095,091	(240,926)	(240,926)

(전기)

(단위:천원)

회사명	총자산	총부채	매출액	당기순손익	총포괄손익
중경진천세종기차배건유한공사	13,856,152	12,356,459	10,839,617	(703,374)	(703,374)

14. 매입채무 및 기타채무

당분기말 및 전기말 현재 매입채무 및 기타채무의 내역은 다음과 같습니다.

(단위:천원)

계정명	당분기말		전기말	
	유동	비유동	유동	비유동
매입채무	53,416,547	-	45,050,830	-
기타채무 :				
미지급금	7,369,705	842,237	8,355,892	831,768
미지급비용	7,545,298	-	6,169,738	-
소 계	14,915,003	842,237	14,525,630	831,768

15. 차입금

(1) 당분기말 및 전기말 현재 단기차입금의 내역은 다음과 같습니다.

(단위:천원)

구분	차입처	연이자율(%)	금 액	
		당분기말(*)	당분기말	전기말
무역금융	KEB하나은행	3.63	6,300,000	6,300,000
	우리은행	2.72~2.83	36,000,000	22,000,000
	한국수출입은행	2.40	5,000,000	5,000,000
	국민은행	2.76	5,000,000	5,000,000
운영자금	국민은행	3.42	4,000,000	4,000,000
운전자금	우리은행	2.98	10,000,000	10,000,000
매출채권담보차입	우리은행 외	0.72~3.75	30,100,884	40,582,897
계			96,400,884	92,882,897

(*) 변동금리조건부 차입금으로 연이자율은 당분기말 현재 적용 이자율입니다.

(2) 당분기말 및 전기말 현재 장기차입금의 내역은 다음과 같습니다.

(단위:천원)

구분	차입처	연이자율(%)	금 액	
		당분기말(*)	당분기말	전기말
시설자금	우리은행	2.11	666,664	1,166,662
유동성대체			(666,664)	(1,666,662)
계			-	-

(*) 변동금리조건부 차입금으로 연이자율은 당분기말 현재 적용 이자율입니다.

16. 전환사채

(1) 당분기말과 전기말 현재 전환사채의 내역은 다음과 같습니다.

(단위: 천원)

구 분	발행일	만기일	연이자율(%)	당분기말	전기말
제5회 사모전환사채	2015-10-21	2020-10-21	-	184,894	183,500
제6회 사모전환사채	2017-11-15	2022-11-16	-	16,289,338	16,112,384
합 계				16,474,232	16,295,884

(2) 전환사채

1) 당사가 2015년 10월 21일에 발행한 전환사채의 발행내역은 다음과 같습니다.

사채의 명칭	제5회 사모전환사채
액면금액	10,000백만원
발행가액	10,000백만원
이자지급조건	액면이자 연 0%
보장수익률	사채 만기일까지 연 0%
상환방법	전환되지 않거나 조기상환되지 않을 경우 만기일에 액면가액의 100%를 일시 상환
전환시 발행할 주식의 종류	기명식 보통주
전환청구기간	사채발행일로부터 만 1년이 지난 시점부터 만기일 직전일까지
전환가격	가중산술평균주가
배당기산일(전환간주일)	전환에 의해 발행된 주식의 배당기산일은 전환을 청구한 때가 속하는 사업연도의 직전 사업연도말에 발행된 것으로 간주
발행자에 의한 조기상환청구권 및 사채권자에 의한 조기상환 청구권	조기상환청구권 본 사채의 사채권자는 본 사채의 발행일로부터 2년이 되는 2017년 10월 21일 및 이후 매 3개월에 해당되는 날에 본 사채의 권면금액에 조기상환수익률을 가산한 금액의 전부 또는 일부에 대하여 만기 전 조기상환을 청구할 수 있다.

2) 당사가 2017년 11월 15일에 발행한 전환사채의 발행내역은 다음과 같습니다.

사채의 명칭	제6회 사모전환사채
액면금액	20,000백만원
발행가액	20,000백만원
이자지급조건	액면이자 연 0%
보장수익률	사채 만기일까지 연 0%
상환방법	전환되지 않거나 조기상환되지 않을 경우 만기일에 액면가액의 100%를 일시 상환
전환시 발행할 주식의 종류	기명식 보통주
전환청구기간	사채발행일로부터 만 1년이 지난 시점부터 만기일 직전월까지
전환가격	가중산술평균주가
배당기산일(전환간주일)	전환에 의해 발행된 주식의 배당기산일은 전환을 청구한 때가 속하는 사업연도의 직전 사업연도말에 발행된 것으로 간주
발행자에 의한 조기상환청구권 및 사채권자에 의한 조기상환청구권	<p>조기상환청구권 본 사채의 사채권자는 본 사채의 발행일로부터 24개월이 되는 2019년 11월 16일 및 이후 매 6개월에 해당되는 날에 조기상환을 청구할 수 있다.</p> <p>발행회사의 중도상환청구권 발행회사 및 발행회사가 지정하는 자는 본 사채의 발행일로부터 12개월이 되는 2018년 11월 16일부터 24개월이 되는 2019년 11월 16일까지 매 6개월에 해당하는 날에 사채권자가 보유하고 있는 본 사채의 일부를 매수인에게 매도하여 줄 것을 청구할 수 있다.</p>

(3) 전환사채의 발행일, 당분기말 및 전기말 현재 내역은 다음과 같습니다.

(단위: 천원)

구 분	발행일	당분기말	전기말
발행가액(*)	20,138,000	20,138,000	20,138,000
전환사채의 부채요소	16,195,921	16,474,232	16,295,884
전환사채의 자본요소	4,245,166	4,245,166	4,245,166

(*) 사채발행수수료가 차감된 금액입니다.

부채요소는 상각후원가로 측정합니다. 당분기 중 상기 전환사채와 관련하여 유효이자율(3.08%, 4.45%)에 따라 178 백만원의 이자비용을 인식하였습니다. 전기말 현재 재무상태표상 부채요소의 장부금액(16,296백만원)과 당분기말 현재 재무상태표상 장부금액(16,474백만원)과의 차이는 유효이자율을 적용한 이자금액에서 당분기말까지 인식한 이자금액을 차감한 금액을 나타냅니다.

17. 충당부채

(1) 당분기말 및 전기말 현재 충당부채의 분류별 내역은 다음과 같습니다.

(단위:천원)

계정명	당분기말			전기말		
	유동	비유동	합계	유동	비유동	합계
판매보증충당부채	554,593	510,005	1,064,598	570,598	528,979	1,099,577
종업원급여충당부채	-	4,107,594	4,107,594	-	4,163,269	4,163,269
계	554,593	4,617,599	5,172,192	570,598	4,692,248	5,262,846

(2) 당분기 및 전분기 중 충당부채 분류별 증감내역은 다음과 같습니다.

(당분기)

(단위:천원)

구 분	판매보증	종업원급여
기초	1,099,577	4,163,269
전입액	144,196	93,333
상계액	(180,141)	(149,008)
할인율변동효과	(7,666)	-
할인차금상각	8,632	-
당분기말	1,064,598	4,107,594

(전분기)

(단위:천원)

구 분	판매보증	종업원급여
기초	1,342,830	4,379,099
전입액	1,285,456	67,626
상계액	(841,112)	(81,581)
할인율변동효과	(917)	-
할인차금상각	7,007	26,642
전분기말	1,793,264	4,391,786

18. 기타금융부채

당분기말 및 전기말 현재 기타금융부채의 내역은 다음과 같습니다.

(단위:천원)

구 분	당분기말		전기말	
	유동	비유동	유동	비유동
금융보증부채(주1)	187,008	355,489	1,545,243	2,643,993
파생상품부채	186,420	-	262,920	-
합 계	373,428	355,489	1,808,163	2,643,993

보고기간말 현재 경영진은 금융보증계약의 대상이 되는 채무상품의 과거 연체경험, 채무자의 채무상태뿐만 아니라 채무자가 속한 산업전망에 대해 평가하였으며, 그 결과 금융보증부채의 최초인식 이후 신용위험이 유의적으로 증가하지 않았다고 판단하였습니다. 따라서 (주1) 금융보증계약에 대한 손실충당부채는 12개월 기대신용손실 해당액으로 측정하였습니다. 당분기 중 금융보증부채를 평가할 때 적용된 추정기법이나 중요한 가정의 변경은 없습니다.

· 당기 중 보증 수수료율의 변경으로 인한 금액 감소분이 있습니다.

19. 기타유동부채

당분기말 및 전기말 현재 기타유동부채의 내역은 다음과 같습니다.

(단위:천원)

계정명	당분기말	전기말
선수금	608,447	734,848
예수금	628,090	1,846,838
미지급배당금	1,923,051	-
계	3,159,588	2,581,686

20. 자본금

당분기말 및 전기말 현재 당사의 보통주 자본금의 내용은 다음과 같습니다.

(단위:주,천원)

구 분	당분기말	전기말
수권주식수	80,000,000	80,000,000
발행주식수	20,054,430	20,054,430
1주당금액	500원	500원
자본금	10,027,215	10,027,215

21. 기타불입자본

(1) 당분기말 및 전기말 현재 기타불입자본의 내역은 다음과 같습니다.

(단위:천원)

구 분	당분기말	전기말
주식발행초과금	330,000	330,000
기타자본잉여금	3,826,353	3,826,353
전환권대가	4,245,167	4,245,167
자기주식	(8,145,785)	(8,107,355)
계	255,735	294,166

(2) 자기주식

당사는 주가안정을 목적으로 당분기 중 5,000주의 자기주식(자사주 신탁에 의한 취득)을 추가 취득하여 기타불입자본으로 인식하였습니다.

22. 기타자본구성요소

당분기말 및 전기말 현재 기타자본구성요소의 내역은 다음과 같습니다.

(단위:천원)

구 분	당분기말	전기말
기타포괄손익-공정가치측정금융자산 평가손익	4,469,215	-
매도가능금융자산평가손익	-	4,327,930

기타포괄손익-공정가치측정금융자산평가손익 중 지분상품과 관련된 평가손익은 처분시점에 이익잉여금으로 대체된 금액을 제외한 누적평가손익이며, 채무상품과 관련된 평가손익은 누적평가손익에서 손실충당금 및 처분에 따라 당기손익으로 재분류된금액을 가감한 후의 금액입니다.

기업회계기준서 제1109호에 따른 2018년 1월 1일 현재 기타포괄손익-공정가치측정항목으로 지정된 지분상품은 손상을 인식하지 아니하며, 동 지분상품의 평가로 인한 누적손익은 후속적으로 당기손익으로 재분류되지 아니합니다. 당분기 중 이러한 지분상품과 관련하여 이익잉여금으로 대체된 누적손익은 없습니다.

당기손익-공정가치측정항목으로 지정된 금융부채의 신용위험에 따른 공정가치 변동은 기타포괄손익으로 인식되며, 누적평가손익은 후속적으로 당기손익으로 재분류되지 아니합니다.

23. 이익잉여금

(1) 당분기말 및 전기말 현재 이익잉여금의 내역은 다음과 같습니다.

(단위:천원)

구 분	당분기말	전기말
이익준비금	5,013,608	5,013,608
기타적립금	291,123,841	283,457,174
미처분이익잉여금	11,321,406	15,187,185
계	307,458,855	303,657,967

(2) 당분기와 전분기 중 이익잉여금 변동내역은 다음과 같습니다.

(단위:천원)

구 분	당분기	전분기
기초	303,657,967	298,045,404
배당금의 지급	(1,923,051)	(3,901,764)
분기손익	5,874,111	2,160,662
보험수리적손익	(192,528)	(169,890)
법인세효과	42,356	37,376
분기말	307,458,855	296,171,788

(3) 당분기 중 당사의 배당금의 지급내역은 다음과 같습니다.

(단위:주,천원)

주식의 종류	총발행주식수	자기주식수	배당주식수	주당 배당금	배당금 합계
보통주	20,054,430	823,921	19,230,509	100원	1,923,051

24. 수익

당사는 아래와 같은 주요사업계열에서 한 시점에 재화와 용역을 이전함으로써 수익을 얻고 있습니다. 주요사업계열의 구분은 기업회계기준서 제1108호에 따라 보고부문별 수익공시정보와 일관됩니다.

(단위:천원)

구 분	당분기	전분기
재화의 판매	82,028,054	101,923,050

25. 판매비와 관리비

당분기 및 전분기 중 판매비와 관리비의 내역은 다음과 같습니다.

(단위:천원)

구 분	당분기	전분기
판매비 :		
광고선전비	1,250	50,000
판매보증비	144,196	1,284,539
운반보관비	2,004,799	3,016,017
판매촉진비	10,000	10,380
계	2,160,245	4,360,936
관리비 :		
급여	4,584,629	4,675,202
퇴직급여	839,200	1,082,959
복리후생비	1,172,649	1,153,706
세금과공과	56,659	101,680
지급수수료	919,380	1,054,408
감가상각비	494,080	457,308
경상개발비	4,318,896	4,418,638
무형자산상각비	94,541	165,592
기타	929,149	757,715
계	13,409,183	13,867,208

26. 기타수익 및 기타비용

(1) 당분기 및 전분기 중 기타수익의 내역은 다음과 같습니다.

(단위:천원)

계정명	당분기	전분기
외환차익	2,171,349	2,354,138
외화환산이익	1,162,412	84,840
파생상품평가이익	13,420	-
파생상품거래이익	86,580	425,431
유형자산처분이익	50,794	144,733
기술용역수익	3,820,963	4,905,285
무형자산손상차손환입	44,000	4,000
기타	683,901	576,037
계	8,033,419	8,494,464

(2) 당분기 및 전분기 중 기타비용의 내역은 다음과 같습니다.

(단위:천원)

계정명	당분기	전분기
외환차손	2,729,565	4,281,632
외화환산손실	557,774	6,222,624
파생상품평가손실	136,140	9,338
파생상품거래손실	398,156	-
유형자산처분손실	101,526	-
무형자산처분손실	-	121,925
무형자산손상차손	-	21,680
기부금	15,980	-
기타	79,629	226,816
계	4,018,770	10,884,015

27. 금융수익 및 금융비용

(1) 당분기 및 전분기 중 금융수익의 내역은 다음과 같습니다.

(단위:천원)

계정명	당분기	전분기
이자수익	400,136	315,427
배당금수익	11,446,993	9,179,215
외환차익	997,896	788,478
외화환산이익	141,322	1,441,574
총 계	12,986,347	11,724,694

(2) 당분기 및 전분기 중 금융비용의 내역은 다음과 같습니다.

(단위:천원)

구 분	당분기	전분기
일반차입금 이자	448,009	312,036
기타 이자비용	393,179	525,343
소 계	841,188	837,379
외환차손	33,491	665,710
외화환산손실	223,476	-
총 계	1,098,155	1,503,089

28. 비용의 성격별 분류

당분기와 전분기 중 발생한 비용의 성격별 분류 내역 다음과 같습니다.

(단위:천원)

구 분	당분기	전분기
재고자산의 변동	(1,026,472)	(421,703)
원재료 사용액 및 상품 매입액	58,740,545	71,351,504
종업원급여	17,257,547	18,552,119
복리후생비	3,803,021	3,752,597
감가상각비	3,939,844	3,814,026
무형자산상각비	118,374	178,642
운반비	2,105,500	3,107,229
지급수수료	1,453,295	1,540,816
세금과공과	146,452	204,505
기타	3,770,767	5,021,113
합 계	90,308,873	107,100,848

(*) 매출원가, 판매비, 관리비의 합계금액입니다.

29. 주당이익

(1) 기본주당이익

기본주당이익은 보통주에 귀속되는 보통주순이익을 당분기의 가중평균유통보통주식수로 나누어 산출하며, 그 내용은 다음과 같습니다.

(단위:천원, 주)

구 분	당분기			전분기		
	귀속이익	유통주식수(*)	기본주당이익	귀속이익	유통주식수(*)	기본주당이익
보통주	5,874,111	19,227,953주	305원	2,160,662	19,508,821주	110원

(*) 기중 자기주식수의 변동으로 인한 발행주식수를 고려하여 가중평균한 주식 수입니다.

(2) 희석주당이익

희석주당이익은 모든 희석성 잠재적보통주가 보통주로 전환된다고 가정하여 조정한 가중평균 유통보통주식수를 적용하여 산정하며, 그 내용은 다음과 같습니다.

(단위:천원, 주)

구 분	당분기			전분기		
	귀속이익	희석주식수(*)	희석주당이익	귀속이익	희석주식수(*)	희석주당이익
보통주	6,013,222	21,701,263주	277원	2,213,388	20,475,004주	108원

(*) 당기 및 전기 중 전환사채 발행과 자기주식수의 변동으로 인한 발행주식수를 고려하여 가중평균한 주식 수입니다.

당분기 및 전분기 보통주 희석주당이익의 계산에 사용된 순이익은 다음과 같습니다.

(단위: 천원)

구 분	당분기	전분기
보통주 총기본주당이익 계산에 사용된 순이익	5,874,111	2,160,662
전환사채의 이자(22%세율효과 차감후)	139,111	52,726
보통주 총희석주당이익 계산에 사용된 순이익	6,013,222	2,213,388

보통주 희석주당이익을 계산하기 위한 가중평균보통주식수는 보통주 기본주당이익 계산에 사용된 가중평균보통주식수에서 다음과 같이 조정하여 산출합니다.

(단위: 주)

구 분	당분기	전분기
보통주 기본주당이익 산출에 사용된 가중평균보통주식수	19,227,953	19,508,821
무상으로 발행된 것으로 간주된 주식수:		
- 전환사채	2,473,310	966,183
보통주 희석주당이익 산출에 사용된 가중평균유통보통주식수	21,701,263	20,475,004

30. 법인세

(1) 당분기 및 전분기의 법인세비용의 주요 구성내역은 다음과 같습니다.

(단위: 천원)

구 분	당분기	전분기
법인세부담액	1,330,174	1,135,806
일시적 차이로 인한 이연법인세 변동액	415,229	(1,008,696)
자본에 직접 가감된 이연법인세	2,507	366,483
법인세비용	1,747,910	493,593

(2) 당분기 및 전분기의 회계이익과 법인세비용의 관계는 다음과 같습니다.

(단위:천원)

구 분	당분기	전분기
법인세비용차감전순이익	7,622,021	2,654,255
적용세율	21.71%	21.17%
적용세율에 따른 법인세비용	1,654,845	561,936
조정사항		
비과세수익	(1,124,596)	(1,465,581)
비공제비용	157,517	19,906
세액공제	(573,759)	-
일시적차이 미인식액	(28,364)	(80,907)
적용 세율변동효과 및 기타	1,662,267	1,458,239
조정계	93,065	(68,343)
분기손익으로 인식된 법인세비용	1,747,910	493,593
유효세율(법인세비용/법인세비용차감전순이익)	22.93%	18.60%

31. 퇴직급여제도

(1) 당분기말 및 전기말 현재 확정급여형 퇴직급여제도의 보험수리적 평가를 위해 사용한 주요 가정은 다음과 같습니다.

(단위:%)

구 분	당분기말	전기말
할인율	3.15%	3.15%
기대임금상승률	3.72%	3.72%

(2) 당분기말 및 전기말 현재 확정급여제도와 관련하여 재무상태표에 인식된 금액은 다음과 같습니다.

(단위:천원)

구 분	당분기말	전기말
확정급여채무의 현재가치	61,820,432	59,611,826
사외적립자산의 공정가치	(41,030,359)	(38,500,291)
순확정급여부채	20,790,073	21,111,535

(3) 당분기 및 전분기 중 순확정급여부채(자산)의 변동내역은 다음과 같습니다.

(당분기)

(단위:천원)

구 분	확정급여채무 현재가치	사외적립자산	합 계
당기초	59,611,826	(38,500,291)	21,111,535
당기근무원가	1,901,414	-	1,901,414
이자비용(이자수익)	462,894	(321,459)	141,435
소 계	61,976,134	(38,821,750)	23,154,384
재측정요소			
사외적립자산의 수익(위의 이자에 포함된 금액 제외)	-	192,528	192,528
기여금			
기업이 납부한 기여금	-	(3,000,000)	(3,000,000)
제도에서 지급한 금액			
지급액	(155,702)	598,863	443,161
당분기말	61,820,432	(41,030,359)	20,790,073

(전분기)

(단위:천원)

구 분	확정급여채무 현재가치	사외적립자산	합 계
전기초	50,664,223	(39,926,449)	10,737,774
당기근무원가	2,202,833	-	2,202,833
이자비용(이자수익)	357,085	(304,704)	52,381
소 계	53,224,141	(40,231,153)	12,992,988
재측정요소			
사외적립자산의 수익(위의 이자에 포함된 금액 제외)	-	169,891	169,891
기여금			
기업이 납부한 기여금	-	-	-
제도에서 지급한 금액			
지급액	(1,473,699)	1,441,396	(32,303)
전분기말	51,750,442	(38,619,866)	13,130,576

(4) 당분기말 및 전기말 현재 사외적립자산의 공정가치의 구성요소는 다음과 같습니다.

(단위:천원)

구분	당분기말	전기말
보험상품	41,030,359	38,500,291

32. 현금흐름표

(1) 당분기 및 전분기 중 영업으로부터 창출된 현금흐름의 내용은 다음과 같습니다.

(단위:천원)

구분	당분기		전분기	
1. 분기순이익		5,874,111		2,160,662
2. 현금의 유출이 없는 비용 등의 가산		9,946,610		15,189,623
퇴직급여	2,042,849		2,255,214	
감가상각비	3,939,844		3,814,026	
법인세비용	1,747,910		493,593	
이자비용	841,188		837,379	
판매보증비	144,196		1,284,539	
무형자산상각비	118,374		178,642	
외화환산손실	781,250		6,222,624	
기타장기종업원급여	93,333		94,268	
유형자산처분손실	101,526		-	
파생상품평가손실	136,140		9,338	
3. 현금의 유입이 없는 수익 등의 차감		(13,259,077)		(11,169,789)
이자수익	400,136		315,427	
배당금수익	11,446,993		9,179,215	
외화환산이익	1,303,734		1,526,414	
유형자산처분이익	50,794		144,733	
파생상품평가이익	13,420		-	
무형자산손상차손환입	44,000		4,000	
4. 영업활동으로 인한 자산,부채의 변동		5,235,234		13,629,656
매출채권의 증감	746,434		9,944,596	
기타채권의 증감	(329,832)		4,851,366	
재고자산의 증감	(1,605,381)		(340,453)	
기타금융자산의 증감	-		149,020	
기타자산의 증감	941,161		113,684	
매입채무의 증감	9,730,507		4,621,833	
미지급금의 증감	(1,150,205)		(4,320,579)	
장기성미지급금의 증감	10,469		(166,793)	
총당부채의 증감	(336,814)		(922,694)	
기타부채의 증가	(214,266)		(268,022)	

확정급여부채의 변동	(2,556,839)		(32,303)	
영업으로부터 창출된 현금흐름		7,796,878		19,810,151

(2) 당분기와 전분기 중 현금의 유입과 유출이 없는 중요한 거래의 내용은 다음과 같습니다.

(단위:천원)

구 분	당분기	전분기
건설중인자산의 본계정 대체	711,380	2,497,096
장기대여금의 유동성 대체	1,187,500	5,320,000
장기차입금의 유동성 대체	-	499,998
대여금의 매입채무 상계	1,359,309	647,583
재고자산에서 건설중인자산대체	578,911	81,250

(3) 재무활동에서 발생한 부채의 당기 중 변동내역은 다음과 같습니다.

(단위:천원)

구분	기초	현금흐름	비현금 변동			기말
			취득	공정가치변동	기타	
단기차입금	92,882,897	3,435,833	-	-	82,153	96,400,883
유동성장기부채	1,166,662	(499,998)	-	-	-	666,664
합 계	94,049,559	2,935,835	-	-	82,153	97,067,547

33. 위험관리

(1) 자본위험관리

당사는 주주이익의 극대화 및 자본비용의 절감 등을 위하여 최적 자본구조를 유지하도록 자본을 관리하고 있습니다. 당사는 총부채를 총자본으로 나눈 부채비율을 자본관리지표로 이용하고 있으며, 당사의 전반적인 자본위험 관리 정책은 전기와 동일합니다. 한편, 당분기말 및 전기말 현재 당사의 부채비율은 다음과 같습니다.

(단위:천원)

구 분	당분기말	전기말
총부채	212,814,221	204,187,300
총자본	322,211,020	318,307,278
부채비율	66.05%	64.15%

(2) 금융위험 관리목적

당사는 금융상품과 관련하여 시장위험(환위험, 이자율위험, 가격위험), 신용위험, 유동성위험과 같은 다양한 금융위험에 노출되어 있습니다. 당사의 위험관리는 당사의 재무적 성과에 영향을 미치는 잠재적 위험을 식별하여 당사가 허용가능한 수준으로 감소, 제거 및 회피하는 것을 그 목적으로 하고 있습니다. 당사의 전반적인 금융위험 관리 전략은 전기와 동일합니다.

(3) 환위험관리

당사는 환위험을 금융상품의 공정가치나 미래현금흐름이 환율의 변동으로 인하여 변동할 위험으로 정의하고 있습니다. 당사는 미래의 예상치 못한 환율변동으로 인한 외화채권, 채무와 관련하여 예상되는 외환거래의 환율변동으로 인한 미래 현금흐름의 불확실성의 위험이 있습니다. 당사는 불확실한 시장위험을 최소화하여 재무구조의 건전성 및 경영의 안정성 실현을 목표로 리스크 관리에 만전을 기하고 있으며, 체계적이고 효율적인 환리스크 관리를 위하여 외화담당인원이 금융기관과 환리스크관리에 대한 의견을 지속적으로 교류하면서 효율적이고 안정적으로 환리스크 관리체제를 유지하고 있습니다. 또한 외화표시 거래 및 외화표시 재무제표 항목의 가치가 변동하는 위험을 상쇄하기 위하여 통화선도 계약을 체결하고 있습니다.

당분기말 현재 각 외화에 대한 당사의 기능통화인 원화 환율의 5% 변동시 환율변동이 법인세비용차감전순이익에 미치는 영향은 다음과 같습니다.

(단위:천원)

구분	세전 당분기 손익에 미치는 영향	
	5%상승시	5%하락시
USD	2,411,696	(2,411,696)
EUR	2,520,067	(2,520,067)

(4) 이자율위험관리

당사는 변동이자율 조건의 차입금으로 인하여 이자율 위험에 노출되어 있습니다. 당분기말

현재 차입금에 대한 이자율이 1%포인트 변동시 세전 당분기손익에 미치는 영향은 다음과 같습니다.

(단위:천원)

구분	1%포인트 상승시	1%포인트 하락시
차입금	(279,859)	279,859

(5) 가격위험관리

당사는 기타포괄손익-공정가치측정금융자산에서 발생하는 가격변동위험에 노출되어 있습니다. 당분기말 현재 공정가치로 평가하는 기타포괄손익-공정가치측정금융자산은 20,332,108천원으로, 다른 변수가 일정하고 지분상품의 가격이 10% 변동할 경우 가격변동이 자본에 미치는 영향은 1,585,904천원(법인세효과 차감 후)입니다.

(6) 신용위험관리

전기말과 비교하여 신용위험에 대한 최대 노출정도에 중요한 변동사항은 없습니다.

(7) 유동성위험관리

전기말과 비교하여 금융부채의 할인되지 않은 계약상 현금흐름에 유의적인 변동은 없습니다.

(8) 금융상품의 공정가치

1) 경영진은 재무제표에 상각후원가로 인식되는 금융자산 및 금융부채의 장부금액은 공정가치와 유사하다고 판단하고 있습니다.

2) 공정가치로 후속측정하는 것이 원칙인 금융자산이나 금융부채 중 공정가치를 신뢰성 있게 측정할 수 없어 공정가치 정보를 공시하지 않은 금융자산과 금융부채의 내역 및 관련 장부금액은 다음과 같습니다.

(단위:천원)

범주	내역	당분기말	전기말
기타포괄손익 공정가치측정금융자산	비상장주식(주)	2,881,000	-
매도가능금융자산	비상장주식(주)	-	2,731,000

(주) 활성시장에서의 거래가격이 없고, 공정가치를 신뢰성 있게 측정할 수 없어 공정가치 정보를 공시하지 않습니다.

3) 당사는 공정가치로 측정되는 금융상품을 공정가치 측정에 사용된 투입변수에 따라 다음과 같은 공정가치 서열체계로 분류하였습니다.

· 수준1 : 동일한 자산이나 부채에 대한 활성시장에서 공시된 가격(조정되지 않은)을 사용하여 도출되는 공정가치입니다.

- 수준 1 에 해당되는 공시된 가격을 제외한, 자산이나 부채에 대하여 직접적으로 (가격)
- 수준2 : 또는 간접적으로(가격으로부터 도출) 관측가능한 투입변수를 사용하여 도출되는 공정가치입니다.
 - 수준3 : 자산이나 부채에 대하여 관측가능한 시장정보에 근거하지 않은 투입변수(관측불가능한 변수)를 사용하는 평가기법으로부터 도출되는 공정가치입니다.

당분기말 및 전기말 현재 당사의 상기 서열체계에 따른 공정가치 측정치는 다음과 같습니다.

(당분기말)

(단위:천원)

구 분	수준1	수준2	수준3	계
금융자산 :				
기타포괄손익 공정가치측정금융자산	14,403,240	3,047,868	-	17,451,108
위험회피지정 파생상품자산	-	13,420	-	13,420
금융부채 :				
당기손익 공정가치측정금융부채	-	186,420	-	186,420

(전기말)

(단위:천원)

구 분	수준1	수준2	수준3	계
금융자산:				
매도가능금융자산	14,225,670	3,044,304	-	17,269,974
당기손익인식금융자산	-	30,900	-	30,900
금융부채:				
당기손익인식금융부채	-	262,920	-	262,920

당분기 중 수준 1과 수준 2 간의 유의적인 이동은 없습니다.

4) 전기 중 상기 수준 3으로 분류되는 금융상품의 장부가액 변동은 다음과 같습니다.

(전기)

(단위:천원)

구 분	기초	매입	평가	처분	수준간 이동	전기말
당기손익인식금융부채	14,779,019	-	220,981	(15,000,000)	-	-

5) 당사는 수준 간의 이동을 가져오는 사건이나 상황의 변동이 발생하는 시점에 수준 간의 이동을 인식하고 있습니다.

6) 다음은 수준 2로 분류되는 금융상품 공정가치측정치에 사용된 가치평가기법과 투입변수에 대한 설명입니다.

- 통화선도

통화선도의 공정가치는 원칙적으로 측정대상 통화선도의 잔존기간과 일치하는 기간에 대한 보고기간말 현재 시장에서 공시된 선도환율에 기초하여 측정하였습니다. 통화선도의 잔존기간과 일치하는 기간의 선도환율이 시장에서 공시되지 않는다면, 시장에서 공시된 각 기간별 선도환율에 보간법을 적용하여 통화선도의 잔존기간과 유사한 기간의 선도환율을 추정하여 통화선도의 공정가치를 측정하였습니다. 통화선도의 공정가치 측정에 사용되는 할인율은 보고기간말 현재 시장에서 공시되는 이자율로부터 도출된 수익률곡선을 사용하여 결정하였습니다. 통화선도의 공정가치 측정에 사용되는 투입변수는 보고기간말 현재 시장에서 관측가능한 선도환율 등을 통해 도출되므로, 회사는 통화선도의 공정가치측정치를 공정가치 서열체계상 수준 2로 분류하였습니다.

7) 당분기 중 수준 2 공정가치측정치로 분류되는 금융상품의 공정가치 측정에 사용된 가치평가기법의 변동은 없습니다.

34. 특수관계자 거래

(1) 당분기말 현재 당사의 특수관계자 현황은 다음과 같습니다.

구분	회사명	주요영업활동	소재지	지분율	종속기업 소유지분
당해 기업에 유의적인 영향력을 행사하는 기업	(주)에스제이원	비금융지주회사	대한민국	-	
종속기업	영성세종기차배건유한공사	자동차부품제조	중국	100%	
	북경세종기차배건유한공사	"	"	100%	
	Sejong America, Inc.	"	미국	100%	
	Sejong Alabama, LLC	"	"	100%	Sejong America, Inc. 100%
	Sejong Georgia, LLC	"	"	100%	Sejong America, Inc. 100%
	Sejong Slovakia S.R.O	"	슬로바키아	100%	
	Sejong Czech S.R.O	"	체코	100%	
	Sejong Rus, LLC	"	러시아	100%	
	(주)세움	"	대한민국	100%	
	(주)세종에이티티	"	"	51%	
	세종기차배건기술연발유한공사	자동차부품개발 및 연구	중국	100%	
	사천세종기차배건유한공사	자동차부품제조	"	100%	(주)세움 30.76% 영성세종기차배건유한공사 34.62% 북경세종기차배건유한공사 34.62%
	태창세종기차배건유한공사	"	"	57%	북경세종기차배건유한공사 46.58% 세종기차배건기술연발유한공사 10%
	상해SJG기차연발유한공사	자동차부품개발 및 연구	"	100%	세종기차배건기술연발유한공사 100%
	아센텍(주)	자동차부품제조	대한민국	100%	
	강소아센텍센서유한공사	"	중국	60%	아센텍(주) 60%
	Sejong Mexico, LLC	"	멕시코	100%	세종공업 99.9% Sejong America, Inc 0.1%
	중경세종기차배건유한공사	"	중국	100%	북경세종기차배건유한공사 100%
	귀양세종기차배건유한공사	"	"	100%	태창세종기차배건유한공사 100%
	정주세종기차배건유한공사	"	"	100%	북창세종기차배건유한공사 100%
공동기업	중경진천세종기차배건유한공사(주)	"	"	10%	태창세종기차배건유한공사 39%
기타	(주)세정	"	대한민국	-	
	GreenStone System, Inc.	태양광 발전	미국	16%	
	피에쓰지(주)	무역업	대한민국	-	
	피엘에스(주)	화물포장 및 검수	"	-	피에쓰지(주) 100%
	(주)이에쓰엠	자동차부품제조	"	-	(주)세정 60%
	(주)콘스트랄레	전시장임대	"	-	
	센티온	전기전자부품제조및판매	"	-	
	영성삼정기차배건유한공사	자동차부품제조	중국	-	

(주) 당사가 10%, 당사의 종속기업인 태창세종기차배건유한공사가 39%를 보유하고 있으며, 합작회사와 계약에 따라 공동으로 지배하고 있습니다.

(2) 당분기 중 발생한 특수관계자와의 중요한 거래내용은 다음과 같습니다.

(단위:천원)

구분	특수관계자명	수익거래			비용거래		
		매출거래	기타거래	합계	매입거래	기타거래	합계
당해 기업에 유의적인 영향력을 행사하는 기업	에스제이원(주)	-	-	-	-	112,000	112,000
종속기업	영성세종기차배건유한공사	1,919,376	3,241,956	5,161,332	676,158	-	676,158
	북경세종기차배건유한공사	2,837,321	4,177,906	7,015,227	-	7,830	7,830
	Sejong Alabama, LLC	4,931,330	229,508	5,160,838	-	583	583
	Sejong Georgia, LLC	3,889,482	195,549	4,085,031	-	-	-
	Sejong Slovakia S.R.O	6,710,816	331,386	7,042,202	-	58,160	58,160
	Sejong Czech S.R.O	11,187,931	357,243	11,545,174	18,316	19,186	37,502
	Sejong Rus, LLC	1,773,762	116,512	1,890,274	-	-	-
	Sejong Mexico, LLC	2,399,294	184,109	2,583,403	-	-	-
	(주)세움	3,702	137,569	141,271	264,898	52,796	317,694
	아센텍(주)	-	5,033,600	5,033,600	141,896	14,597	156,493
	태창세종기차배건유한공사	136,037	-	136,037	-	-	-
	중경세종기차배건유한공사	1,991,843	-	1,991,843	-	-	-
	기타	(주)세정	847,666	393,677	1,241,343	401,016	-
피엘에스(주)		132,000	9,167	141,167	-	-	-
(주)이에스엠		-	-	-	33,559	-	33,559
쿤스트할레		-	-	-	-	10,477	10,477

전분기 중 발생한 특수관계자와의 중요한 거래내용은 다음과 같습니다.

(단위:천원)

구분	특수관계자명	수익거래			비용거래		
		매출거래	기타거래	합계	매입거래	기타거래	합계
당해 기업에 유의적인 영향력을 행사하는 기 업	에스제이원(주)	-	-	-	112,000	-	112,000
종속기업	영성세종기차배건유한공사	394,561	3,679,049	4,073,610	1,273	552,854	554,127
	북경세종기차배건유한공사	1,924,910	10,054,366	11,979,276	2,467	-	2,467
	Sejong Alabama, LLC	394,124	7,348,451	7,742,575	-	-	-
	Sejong Georgia, LLC	352,249	6,258,994	6,611,243	-	-	-
	Sejong Slovakia S.R.O	420,758	7,769,718	8,190,476	38,600	16,336	54,936
	Sejong Czech S.R.O	447,328	8,287,741	8,735,069	52,585	-	52,585
	Sejong Rus, LLC	167,583	1,185,516	1,353,099	-	-	-
	(주)세움	169,092	-	169,092	9,563	1,478,892	1,488,455
	(주)세종바이오테크놀로지(주 1)	3,000	-	3,000	-	-	-
	태창세종기차배건유한공사	-	355,597	355,597	-	14,470	14,470
	아센텍(주)	-	-	-	1,850	95,440	97,290
	(주)에이에스텍(주2)	-	-	-	12,000	-	12,000
	Sejong Mexico, LLC	364,378	2,488,060	2,852,438	-	-	-
	중경세종기차배건유한공사	-	2,796,361	2,796,361	-	-	-
기타	(주)세정	302,576	137,189	439,765	4,261	75,617	79,878
	피에쓰지(주)	-	-	-	4,100	-	4,100
	피엘에쓰(주)	149,559	132,000	281,559	-	-	-
	(주)이에쓰엠	-	-	-	1,210	164,723	165,933

(주1) 전기 청산하였습니다.

(주2) 전기 아센텍(주)와 합병하였습니다.

(3) 당분기말 현재 특수관계자와의 거래에서 발생한 중요한 채권·채무의 내용은 다음과 같습니다.

(단위:천원)

구분	특수관계자명	채권			채무		
		매출채권	기타채권	합계	매입채무	기타채무	합계
당해 기업에 유의적인 영향력을 행사하는 기업	에스제이원(주)	-	-	-	-	123,200	123,200
종속회사	영성세종기차배건유한공사	1,334,903	3,320,213	4,655,116	670,737	-	670,737
	북경세종기차배건유한공사	2,975,653	7,396,591	10,372,244	7,775	-	7,775
	Sejong Alabama, LLC	12,624,986	1,021,207	13,646,193	1,229	-	1,229
	Sejong Georgia, LLC	7,682,022	900,049	8,582,071	-	-	-
	Sejong Slovakia S.R.O	25,948,963	331,386	26,280,349	-	58,136	58,136
	Sejong Czech S.R.O	24,242,711	378,657	24,621,368	12,202	24,786	36,988
	Sejong Rus, LLC	11,345,097	417,924	11,763,021	-	-	-
	Sejong Mexico, LLC	20,362,033	144,554	20,506,587	-	-	-
	(주)세움	-	1,148,402	1,148,402	249,722	58,076	307,798
	(주)세종에이티티	-	90,000	90,000	-	-	-
	아센텍	-	5,033,600	5,033,600	32,381	7,257	39,638
	태창세종기차배건유한공사	135,852	-	135,852	-	-	-
	중경세종기차배건유한공사	5,957,827	120,737	6,078,564	-	-	-
	세종기차배건기술연발유한공사	589,777	-	589,777	-	-	-
	기타	(주)세정	304,226	393,677	697,903	-	-
피엘에스(주)		-	5,041	5,041	-	-	-
(주)이에스엠		-	-	-	8,542	-	8,542

전기말 현재 특수관계자와의 거래에서 발생한 중요한 채권·채무의 내용은 다음과 같습니다

(단위:천원)

구분	특수관계자명	채권			채무		
		매출채권	기타채권 등	합계	매입채무	미지급금 등	합계
당해 기업에 유의적인 영향력을 행사하는 기업	에스제이원(주)	-	-	-	-	123,200	123,200
종속기업	영성세종기차배건유한공사	3,353,668	613,654	3,967,322	588,220	-	588,220
	북경세종기차배건유한공사	8,343,735	3,405,126	11,748,861	8,666	-	8,666
	Sejong Alabama, LLC	14,895,099	804,102	15,699,201	4,401	-	4,401
	Sejong Georgia, LLC	8,363,835	747,962	9,111,797	-	-	-
	Sejong Slovakia S.R.O	25,393,486	615,465	26,008,951	1,150	56,233	57,383
	Sejong Czech S.R.O	19,550,834	1,740,767	21,291,601	944	16,634	17,578
	Sejong Rus, LLC	9,586,588	515,628	10,102,216	-	9,230	9,230
	(주)세움	308,316	337,567	645,883	-	-	-
	태창세종기차배건유한공사	51,330	-	51,330	-	-	-
	세종기차배건기술연발유한공사	592,486	-	592,486	-	-	-
	아센텍(주)	-	-	-	48,518	4,400	52,918
	Sejong Mexico, LLC	19,828,951	1,392,453	21,221,404	-	-	-
	중경세종기차배건유한공사	3,989,337	121,292	4,110,629	-	-	-
기타	(주)세정	240,743	953,968	1,194,711	84,303	344,352	428,655
	피엘에스(주)	-	2,203	2,203	-	-	-
	(주)이에쓰엠	-	-	-	18,802	-	18,802
	(주)쿤스트할레	-	-	-	-	3,896	3,896

(4) 당분기 및 전분기 중 현재 특수관계자에 대한 대여거래내역은 다음과 같습니다.

(당분기)

(단위:천원)

특수관계자명	계정과목	기초	증가	감소	기말
종속기업					
(주)세종에이티티	단기대여금	-	7,500	-	7,500
	장기대여금	-	82,500	-	82,500
기타					
GreenStone System, Inc.	단기대여금	2,647,321	-	-	2,677,750
	대손충당금	(2,647,321)	-	-	(2,677,750)
합 계		-	90,000	-	90,000

(전분기)

(단위:천원)

특수관계자명	계정과목	기초	증가	감소	기말
종속기업					
(주)세움	단기대여금	700,000	-	-	700,000
기타					
GreenStone System, Inc.	단기대여금	2,677,750	-	-	2,677,750
	대손충당금	(2,677,750)	-	-	(2,677,750)
합 계		-	-	-	-

(5) 당분기 및 전분기 중 현재 특수관계자와의 지분거래내역은 다음과 같습니다.

(단위:천원)

구분	거래상대방	거래내역	당분기	전분기
종속기업	(주)세종에이티티	현금출자	306,000	-

(6) 당분기 및 전분기 중 주요 경영진에 대한 보상내역은 다음과 같습니다.

(단위:천원)

구분	당분기	전분기
장단기종업원급여	356,642	357,750
퇴직급여	204,327	78,125
계	560,969	435,875

(7) 당분기말 현재 특수관계자 등의 채무 등에 대해 제공한 지급보증의 내역은 다음과 같습니다.

(원화단위:천원)

피보증사	보증처	통화	보증금액	제공목적
북경세종기차배건유한공사	우리은행	USD	12,000,000	금융기관차입 등
	신한은행	CNY	60,000,000	금융기관차입 등
Sejong Alabama, LLC	BASF	USD	40,000,000	원자재 구매보증
	우리은행	USD	8,400,000	금융기관차입 등
	국민은행	USD	4,800,000	금융기관차입 등
Sejong Georgia, LLC	우리은행	USD	6,000,000	금융기관차입 등
	KEB하나은행	USD	7,200,000	금융기관차입 등
Sejong Rus, LLC	한국수출입은행 외	EUR	9,000,000	금융기관차입 등
(주)세움	국민은행 외	KRW	16,513,467	금융기관차입 등
Sejong Mexico, LLC	우리은행	USD	20,400,000	금융기관차입 등
	BASF	USD	20,000,000	원자재 구매보증

당분기말 현재 상기 지급보증과 관련하여 종속기업투자 및 금융보증부채로 542,497천원을 계상하였습니다.

35. 우발부채 및 약정사항

(1) 당사는 인도의 SHARDA MOTOR INDUSTRIES, LTD., 말레이시아의 UNITED INDUSTRIES SDN BHD, 터키의 MATAY, 에콰도르의 INDIMA S.A. 및 (주)세정 등과 제품의 제조에 대한 기술과 기술설계 부문의 기술제휴 계약을 체결하고 있습니다.

(2) 당분기말 현재 당사와 금융기관과의 주요 약정내용은 다음과 같습니다.

(단위:천원,USD)

구 분	금융기관	통화	약정 한도금액
운전자금	우리은행	KRW	10,000,000
시설자금		KRW	6,000,000
무역금융		KRW	40,000,000
매입외환(D/A)		USD	26,600,000
무역금융	국민은행	KRW	5,000,000
운전자금		KRW	4,000,000
매입외환(D/A)		USD	19,000,000
무역금융	KEB하나은행	KRW	7,000,000
무역금융	수출입은행	KRW	20,000,000
합 계		KRW	92,000,000
		USD	45,600,000

(3) 당분기말 현재 당사는 국내 소송사건(1건, 소송가액 2,275백만원)에 피소되어 계류중에 있습니다. 당사는 상기 소송의 결과에 대한 합리적인 예측이 불가능하고 자원의 유출금액 및 시기가 불확실하며, 당사의 재무제표에 미치는 영향은 중요하지 아니할 것으로 예측하고 있습니다.

36. 부문정보

기업회계기준서 제 1108호 영업부문에 따른 당사의 영업부문은 차량부품 부문의 단일부문이며 자동차용 소음기 및 배기가스 정화장치를 제조, 판매하고 있습니다.

한편 당분기 및 전분기 중 당사의 매출액의 10%이상을 차지하는 주요 제3자 고객에 대한 매출액은 각각 32,178,739천원 및 40,997,058천원입니다.

37. 회계정책의 변경

37.1 기준서 제1109호 '금융상품'의 적용

(1) 금융상품의 분류와 측정

경영진은 기준서 제1109호의 최초적용일인 2018년 1월 1일 현재 보유하고 있는 금융자산에 적용되는 사업모형을 평가하고 금융자산을 기준서 제1109호에 따라 분류하였습니다. 이러한 재분류로 인한 효과는 다음과 같습니다.

(단위:천원)

당기초 금융자산	기타포괄손익-공정가치 (전기는 매도 가능금융자산)	상각후원가 (전기는 대여금 및 수취채권)				합 계
		매출채권 및 기타채권	장기예치금	기타금융자산	현금및 현금성자산	
기초 장부금액-기준서 제1039호	20,332,108	186,277,055	2,158,277	46,651,491	-	120,070,982
대여금및수취채권의 당기손익-공정가치금융자산으로 재분류	-	-	-	-	-	-
매도가능증권에서 당기손익-공정가치 측정 금융자산으로 재분류	-	-	-	-	-	-
장기예치금의 상각후원가 측정	-	-	-	-	-	-
기초 장부금액-기준서 제1109호	20,332,108	186,277,055	2,158,277	46,651,491	-	120,070,982

① 매도가능금융자산에서 기타포괄손익-공정가치금융자산으로 재분류
과거에 매도가능금융자산으로 분류했던 단기매매목적이 아닌 지분상품의 공정가치 변동을 기타포괄손익에 표시할 것을 선택했습니다. 이에 따라 5,929백만원이 기타포괄손익-공정가치 측정금융자산으로 재분류되었습니다. 당분기초 현재 이와 관련하여인식된 기타포괄손익 누계액 4,466백만원은 해당 금융자산이 처분되더라도 당기손익으로 재분류되지 않습니다.

이러한 변동으로 인한 당사의 자본에 미친 영향은 다음과 같습니다.

(단위:천원)

구 분	기타포괄손익누계액 변동	이익잉여금변동
기초 장부금액-기준서 제1039호	-	-
대여금및수취채권의 당기손익-공정가치금융자산으로 재분류	-	-
매도가능증권에서 당기손익-공정가치금융자산으로 재분류	-	-
매도가능증권에서 기타포괄손익-공정가치금융자산으로 재분류	-	-
장기예치금의 상각후원가 측정	-	-
매출채권및기타채권 손실충당금 증가	-	-
기초잉여금 조정에 따른 이연법인세 감소	-	-
합 계	-	-
기초 장부금액-기준서 제1109호	-	-

최초적용일인 2018년 1월 1일 현재 기준서 제1109호의 도입으로 인한 금융자산의 재분류 내역은 다음과 같습니다.

(단위:천원)

구 분	측정 범주		장부금액		
	기준서 제1039호	기준서 제1109호	기준서 제1039호	기준서 제1109호	차이
기타금융자산	상각후원가	상각후원가	46,651,491	46,651,491	-
장기예치금	상각후원가	상각후원가	2,158,277	2,158,277	-
매도가능금융자산	매도가능금융자산	기타포괄손익-공정가치	20,332,108	20,332,108	-
매출채권및기타채권	상각후원가	상각후원가	186,277,055	186,277,055	-

37.2 기준서 제1115호 '고객과의 계약에서 생기는 수익' 적용

주석 2에 기재된 것처럼 당사는 당기부터 기준서 제1115호를 적용하였으며, 경과규정에 따라 비교표시된 전기 재무제표는 재작성되지 않았습니다. 동 기준서의 적용이 재무제표에 미치는 영향은 다음과 같습니다.

(1) 최초 적용일(당기초) 현재 재무상태표에 반영한 수정 금액은 다음과 같습니다.

(단위:천원)

구 분	2017.12.31 조정 전	조정	2018.01.01 조정 후
유동자산	213,405,813	-	213,405,813
비유동자산	309,088,765	-	309,088,765
자산총계	522,494,578	-	522,494,578
유동부채	158,611,872	-	158,611,872
비유동부채	45,575,428	-	45,575,428
부채총계	204,187,300	-	204,187,300
자본총계	318,307,278	-	318,307,278

(2) 기준서 제1115호를 최초 적용한 보고기간에 변경 전 기준에 따라 영향을 받는 재무제표의 각 항목은 다음과 같습니다.

(단위:천원)

구 분	보고된 금액	조정	기준서 제1115호를 적용하지 않았을 경우
매출	82,028,054	481,234	82,509,288
매출원가	74,739,445	-	74,739,445
판관비	15,569,428	481,234	16,050,662
법인세비용	1,747,910	-	1,747,910
분기순이익	5,874,111	-	5,874,111
총포괄손익	5,865,223	-	5,865,223

(3) 기준서 제1115호의 적용으로 인한 현금흐름은 과거회계기준에 따른 현금흐름과 동일합니다.

6. 기타 재무에 관한 사항

가. 대손충당금 현황

(1) 연결기준

(가) 최근 3사업연도의 계정과목별 대손충당금 설정내역

(단위 : 백만원,%)

구 분	계정과목	채권 총액	대손충당금	대손충당금 설정률
제43기 (2018.03.31)	매출채권	169,096	-	-
	미수금	21,193	-	-
	대여금	11,191	3,242	28.97
	기타	1,420	2	0.14
	합 계	202,900	3,244	1.60
제42기 (2017.12.31)	매출채권	208,993	-	-
	미수금	14,293	-	-
	대여금	9,318	3,242	34.79
	기타	186	2	1.08
	합 계	232,790	3,244	1.39
제41기 (2016.12.31)	매출채권	258,075	89	0.03
	미수금	9,238	-	-
	대여금	11,557	2,774	24.00
	기타	440	3	0.68
	합 계	279,310	2,866	1.03

(나) 최근 3사업연도의 대손충당금 변동현황

(단위 : 천원)

구 분	제43기 1분기	제42기	제41기
1. 기초 대손충당금 잔액합계	3,244,518	2,865,554	2,860,465
2. 순대손처리액(①-②±③)	(403)	(43,771)	2,986
① 대손처리액(상각채권액)	-	-	-
② 상각채권회수액	-	-	-
③ 기타증감액	(403)	(43,771)	2,986
3. 대손상각비 계상(환입)액	-	422,735	2,103
4. 기말 대손충당금 잔액합계	3,244,115	3,244,518	2,865,554

(다) 매출채권관련 대손충당금 설정방침

회사는 특정채권에 대해서는 개별법을, 일반채권에 대해서는 집합손상법을 적용하여 채권에 대한 대손을 설정하고 있습니다. 개별법은 개별채권별로 합리적인 회수가능가액을 별도로 산정하여 대손을 설정하는 방법이며, 집합손상은 채권을 채무자의 능력을 나타내는 유사한 신용위험특성(자산의 형태, 산업, 지역적위치, 담보유형 등)에 근거하여 구분한 해당구간에 포함되는 채권에 대해서는 일괄적으로 동일한 대손율을 적용하여 대손을 설정하는 방법입니다.

★ 최근사업연도 대손충당금 설정 및 발생 현황

(단위:백만원)

구 분	제43기 1분기 (2018연도)	제42기 (2017연도)	제41기 (2016연도)
매출채권액 및 미수금 등	202,900	232,790	279,310
대손충당금	3,244	3,244	2,866
대손발생액(환입)	-	423	2

★ 당기와 전기 중 매출채권등의 대손충당금 변동내역

(단위 : 천원)

구분	당기	전기
기초	3,244,518	2,865,554
전입액(환입액)	-	422,735
제각	-	-
환율변동효과	(403)	(43,771)
기말	3,244,115	3,244,518

(라) 당해 사업년도말 현재 경과기간별 매출채권잔액 현황

(단위 : 천원)

구 분		6월 이 하	6월 초과 1년 이하	1년 초과 3년 이하	3년 초과	계
금 액	일반	168,328,151	30,651	133,594	-	168,492,396
	특수관계자	603,548	-	-	-	603,548
	계	168,931,699	30,651	133,594	-	169,095,944
구성비율		99.90%	0.02%	0.08%	-	100.00%

(2) 별도기준

(가) 최근 3사업연도의 계정과목별 대손충당금 설정내역

(단위 : 백만원, %)

구 분	계정과목	채권 총액	대손충당금	대손충당금 설정률
-----	------	-------	-------	--------------

제43기 (2018.03.31)	매출채권	135,348	-	-
	미수금	21,586	-	-
	대여금	10,863	3,156	29.05
	합 계	167,797	3,156	1.88
제42기 (2017.12.31)	매출채권	135,507	-	-
	미수금	14,365	-	-
	대여금	9,030	3,156	34.95
	합 계	158,902	3,156	1.99
제41기 (2016.12.31)	매출채권	146,082	-	-
	미수금	17,143	-	-
	대여금	10,314	2,678	25.96
	합 계	173,539	2,678	1.54

(나) 최근 3사업연도의 대손충당금 변동현황

(단위 : 천원)

구 분	제43기 1분기	제42기	제41기
1. 기초 대손충당금 잔액합계	3,156,482	2,677,750	2,677,750
2. 순대손처리액(① - ② ± ③)	-	-	-
① 대손처리액(상각채권액)	-	-	-
② 상각채권회수액	-	-	-
③ 기타증감액	-	-	-
3. 대손상각비 계상(환입)액	-	478,732	-
4. 기말 대손충당금 잔액합계	3,156,482	3,156,482	2,677,750

(다) 매출채권관련 대손충당금 설정방침

회사는 특정채권에 대해서는 개별법을, 일반채권에 대해서는 집합손상법을 적용하여 채권에 대한 대손을 설정하고 있습니다. 개별법은 개별채권별로 합리적인 회수가능가액을 별도로 산정하여 대손을 설정하는 방법이며, 집합손상은 채권을 채무자의 능력을 나타내는 유사한 신용위험특성(자산의 형태, 산업, 지역적위치, 담보유형 등)에 근거하여 구분한 해당구간에 포함되는 채권에 대해서는 일괄적으로 동일한 대손율을 적용하여 대손을 설정하는 방법입니다.

★ 최근사업연도 대손충당금 설정 및 발생 현황

(단위:백만원)

구 분	제42기 1분기 (2018연도)	제42기 (2017연도)	제41기 (2016연도)
매출채권액 및 미수금 등	167,797	158,902	173,539
대손충당금	3,156	3,156	2,678
대손발생액(환입)	-	479	-

★ 당기와 전기 중 매출채권등의 대손충당금 변동내역

(단위 : 천원)

구분	당기	전기
기초	3,156,482	2,677,750
전입액(환입액)	-	478,732
제각	-	-
환율변동효과	-	-
기말	3,156,482	3,156,482

(라) 당해 사업년도말 현재 경과기간별 매출채권잔액 현황

(단위 : 천원)

구분		6월 이하	6월 초과 1년 이하	1년 초과 3년 이하	3년 초과	계
금 액	일반	21,985,015	30,651	132,459	-	22,148,125
	특수관계자	84,624,029	20,555,359	8,020,436	-	113,199,824
	계	106,609,044	20,586,010	8,152,895	-	135,347,949
구성비율		78.77%	15.21%	6.02%	-	100.00%

나. 재고자산 현황

(1) 최근 3사업연도의 연결기준 재고자산의 사업부문별 보유현황

(단위 : 천원)

사업부문	계정과목	제43기 1분기	제42기	제41기
자동차부품	제품	41,025,816	44,126,124	36,714,784
	상품	4,367,081	3,780,739	3,848,247
	재공품	10,805,852	11,498,910	10,087,409
	원재료	94,745,890	99,931,954	98,172,386
	부재료	1,009,189	775,612	616,228
	저장품	777,415	710,602	763,625
	미착품	829,936	35,277,863	2,222,314
	소 계	153,561,179	196,101,804	152,424,993
총 합계		153,561,179	196,101,804	152,424,993
총자산대비 재고자산 구성비율(%) [재고자산합계÷기말자산총계×100]		18.0%	21.8%	16.0%
재고자산회전율(회수) [연환산 매출원가÷{(기초재고+기말재고)÷2}]		5.1 회	5.3 회	7.0 회

(2) 최근 3사업연도의 별도기준 재고자산의 사업부문별 보유현황

(단위 : 천원)

사업부문	계정과목	제43기 1분기	제42기	제41기
자동차부품	제품	8,742,653	10,271,607	7,781,084
	상품	3,353,055	2,754,396	3,614,159
	재공품	6,823,731	5,482,532	4,284,958
	원재료	10,757,479	10,053,313	9,799,188
	부재료	33,595	117,954	292,167
	저장품	16,474	20,713	20,801
	미착품	-	-	-
	합 계	29,726,987	28,700,515	25,792,357
총자산대비 재고자산 구성비율(%) [재고자산합계÷기말자산총계×100]		5.6%	5.5%	4.9%
재고자산회전율(회수) [연환산 매출원가÷{(기초재고+기말재고)÷2}]		10.2 회	12.5 회	15.4 회

(3) 재고자산의 실사내역 등

(가) 재고자산 실사일자

당사는 2017사업연도의 재무제표를 작성함에 있어서 2017년 12월 31일 공장가동종료시를 기준으로 2018년 01월 02일 당사내 재고 및 현대자동차 서열장내 등의 재고를 실사하였습니다. 당사는 재고조사일 이후에도 계속적으로 생산이 일부 가동되어 재무상태표일 현재 재고자산은 실사일 현재의 재고자산과 일치하였습니다.

회사는 매회계연도말에 외부감사인의 입회하에 실지재고조사를 실시하며, 기중에는회사 해당 부서의 자체 재고조사를 실시하여 재고현황을 파악하고 있으며, 당기말 현재 재고는 회사 자체 재고조사와 계속기록법으로 작성된 장부와 일치하고 있습니다.

(나) 재고실사시 전문가의 참여 또는 감사인의 입회여부 등

당사의 재고실사 과정은 2018.01.01 00:00 기준으로 실시하였으며, 당사의 외부감사인은 이후 2018.01.01일 현재 생산현장의 재고자산별 실사TAG와 수량을 확인하였고, 일부 생산에 투입된 수량은 생산실적과 대조하여 당사의 2017년 재무상태표일 현재 재고자산이 일치함을 확인하였습니다.

(다) 장기체화재고 등의 현황

당사는 재고조사를 실시한 결과 수량부족액 및 장기재고자산이 없는 것으로 파악되었습니다.

다. 금융상품의 공정가치 평가(연결기준)

(1) 금융상품의 공정가치

1) 경영진은 재무제표에 상각후원가로 인식되는 금융자산 및 금융부채의 장부금액은 공정가치와 유사하다고 판단하고 있습니다.

2) 공정가치로 후속측정하는 것이 원칙인 금융자산이나 금융부채 중 공정가치를 신뢰성 있게 측정할 수 없어 공정가치 정보를 공시하지 않은 금융자산과 금융부채의 내역 및 관련 장부금액은 다음과 같습니다.

(단위:천원)

범주	내역	당분기말	전기말
기타포괄손익 공정가치측정금융자산	비상장주식(주)	2,881,000	-
매도가능금융자산	비상장주식(주)	-	2,731,000

(주) 활성시장에서의 거래가격이 없고, 공정가치를 신뢰성 있게 측정할 수 없어 공정가치 정보를 공시하지 않습니다.

3) 연결실체는 공정가치로 측정되는 금융상품을 공정가치 측정에 사용된 투입변수에 따라 다음과 같은 공정가치 서열체계에 분류하였습니다.

- 수준1 : 동일한 자산이나 부채에 대한 활성시장에서 공시된 가격(조정되지 않은)을 사용하여 도출되는 공정가치입니다.
- 수준2 : 수준 1 에 해당되는 공시된 가격을 제외한, 자산이나 부채에 대하여 직접적으로 (가격) 또는 간접적으로(가격으로부터 도출) 관측가능한 투입변수를 사용하여 도출되는 공정가치입니다.
- 수준3 : 자산이나 부채에 대하여 관측가능한 시장정보에 근거하지 않은 투입변수(관측불가능한 변수)를 사용하는 평가기법으로부터 도출되는 공정가치입니다.

당분기말 및 전기말 현재 연결실체의 상기 서열체계에 따른 공정가치 측정치는 다음과 같습니다.

(당분기말)

(단위:천원)

구 분	수준1	수준2	수준3	계
금융자산:				
기타포괄손익 공정가치측정금융자산	14,403,240	3,896,268	-	18,299,508
위험회피지정 파생상품자산	-	13,420	-	13,420
금융부채:				
당기손익 공정가치측정금융부채	-	186,420	-	186,420

(전기말)

(단위:천원)

구 분	수준1	수준2	수준3	계
금융자산:				

매도가능금융자산	14,225,670	3,863,554	-	18,089,224
당기손익인식금융자산	-	30,900	-	30,900
금융부채:				
당기손익인식금융부채	-	262,920	-	262,920

당분기 중 수준 1과 수준 2 간의 유의적인 이동은 없습니다.

4) 전기 중 상기 수준 3으로 분류되는 금융상품의 장부가액 변동은 다음과 같습니다.

(전기) (단위:천원)

구 분	기초	매입	평가	처분	전기말
당기손익인식금융부채	14,779,019	-	220,981	(15,000,000)	-

5) 연결실체는 수준 간의 이동을 가져오는 사건이나 상황의 변동이 발생하는 시점에 수준 간의 이동을 인식하고 있습니다.

6) 다음은 수준 2로 분류되는 금융상품 공정가치측정치에 사용된 가치평가기법과 투입변수에 대한 설명입니다.

라. 기타

채무증권 발행실적

(기준일 : 2018년 03월 31일) (단위 : 천원, %)

발행회사	증권종류	발행방법	발행일자	권면 총액	이자율	평가등급 (평가기관)	만기일	상환 여부	주관회사
-	-	-	-	-	-	-	-	-	-
합 계	-	-	-	-	-	-	-	-	-

기업어음증권 미상환 잔액

(기준일 : 2018년 03월 31일) (단위 : 천원)

잔여만기	10일 이하	10일초과 30일이하	30일초과 90일이하	90일초과 180일이하	180일초과 1년이하	1년초과 2년이하	2년초과 3년이하	3년 초과	합 계
미상환 잔액	공모	-	-	-	-	-	-	-	-
	사모	-	-	-	-	-	-	-	-
	합계	-	-	-	-	-	-	-	-

전자단기사채 미상환 잔액

(기준일 : 2018년 03월 31일) (단위 : 천원)

잔여만기	10일 이하	10일초과 30일이하	30일초과 90일이하	90일초과 180일이하	180일초과 1년이하	합 계	발행 한도	잔여 한도
미상환 잔액	공모	-	-	-	-	-	-	-

	사모	-	-	-	-	-	-	-	-
	합계	-	-	-	-	-	-	-	-

회사채 미상환 잔액

(기준일 : 2018년 03월 31일)

(단위 : 천원)

잔여만기		1년 이하	1년초과 2년이하	2년초과 3년이하	3년초과 4년이하	4년초과 5년이하	5년초과 10년이하	10년초과	합 계
미상환 잔액	공모	-	-	-	-	-	-	-	-
	사모	-	-	200,000	-	20,000,000	-	-	20,200,000
	합계	-	-	200,000	-	20,000,000	-	-	20,200,000

신종자본증권 미상환 잔액

(기준일 : 2018년 03월 31일)

(단위 : 천원)

잔여만기		1년 이하	1년초과 5년이하	5년초과 10년이하	10년초과 15년이하	15년초과 20년이하	20년초과 30년이하	30년초과	합 계
미상환 잔액	공모	-	-	-	-	-	-	-	-
	사모	-	-	-	-	-	-	-	-
	합계	-	-	-	-	-	-	-	-

조건부자본증권 미상환 잔액

(기준일 : 2018년 03월 31일)

(단위 : 천원)

잔여만기		1년 이하	1년초과 2년이하	2년초과 3년이하	3년초과 4년이하	4년초과 5년이하	5년초과 10년이하	10년초과 20년이하	20년초과 30년이하	30년초과	합 계
미상환 잔액	공모	-	-	-	-	-	-	-	-	-	-
	사모	-	-	-	-	-	-	-	-	-	-
	합계	-	-	-	-	-	-	-	-	-	-

IV. 감사인의 감사의견 등

1. 회계감사인의 명칭 및 감사의견

사업연도	감사인	감사의견	감사보고서 특기사항
제43기(1분기)	안진회계법인	재무제표가 중요성의 관점에서 공정하게 표시하지 않은 사항이 발견되지 아니함.	특기사항 없음
제42기(전기)	삼덕회계법인	적정	특기사항 없음
제41기(전전기)	안진회계법인	적정	특기사항 없음

2. 감사용역 체결현황

사업연도	감사인	내 용	보수	총소요시간
제43기(당기)	안진회계법인	-	-	-
제42기(전기)	삼덕회계법인	반기, 중간, 기말재고실사, 결산 연결재무제표에 대한 외부감사	130,000,000원	2,721
제41기(전전기)	안진회계법인	반기, 중간, 기말재고실사, 결산 연결재무제표에 대한 외부감사	160,000,000원	3,426

3. 회계감사인과의 비감사용역 계약체결 현황

사업연도	계약체결일	용역내용	용역수행기간	용역보수	비고
제43기(당기)	-	-	-	-	-
제42기(전기)	-	-	-	-	-
제41기(전전기)	2016.09.01	이전가격용역	2016. 09. 01~2017. 05. 31	110,000,000원	안진회계법인
	2017.02.01	법인세무조정	2017. 02. 01~2017. 03. 31	12,000,000원	안진회계법인

V. 이사의 경영진단 및 분석의견

당사는 기업공시 서식 작성기준에 따라 분, 반기 보고서의 본 항목은 기재하지 않습니다.

VI. 이사회 등 회사의 기관에 관한 사항

1. 이사회에 관한 사항

가. 이사회 구성 개요

(1) 이사의 수

이사총수 7명중 이사5명, 사외이사 2명

(2) 이사회에 관한 내용

회사의 중요 사항의 결정, 이사의 직무집행 감독

(3) 이사회 후보의 인적사항에 관한 주총 전 공시여부 및 주주의 추천여부

이사회 후보는 이사회 추천에 의해 선임하였으며, 주총 전 주주총회 소집 공고사항(경영참고사항)으로 공시하고, 사외이사 후보 추천위원회는 설치하지 않았음.

(4) 기타 이사회에 관한 사항

이사회에 관한 사항은 당사정관 제37조에 주요내용이 규정되어 있으며, 이사회내의 위원회로써 인사관리위원회가 설치되어 있음.

나. 중요결의사항 등

회 차	개최일자	의 안 내 용	가결여부	사외이사의 성명	
				이부식 (출석률 100%)	홍성태 (출석률 100%)
1회	2018.02.14	제42기 별도재무제표 승인의 건	가결	찬성	찬성
2회	2018.02.14	제42기 연결재무제표 승인의 건	가결	찬성	찬성
3회	2018.03.05	제42기 정기주주총회 소집의 건	가결	찬성	찬성
4회	2018.03.09	제42기 별도재무제표 수정 승인의 건	가결	찬성	찬성
5회	2018.03.09	제42기 연결재무제표 수정 승인의 건	가결	찬성	찬성
6회	2018.03.26	제42기 재무제표(연결포함) 승인의 건	가결	찬성	찬성
7회	2018.03.26	대표이사 선임의 건	가결	찬성	찬성
8회	2018.03.27	세움 차입 지급보증의 건	가결	찬성	찬성

다. 이사회내 위원회

인사관리위원회가 설치되었으며, 구성은 위원장으로 사장, 위원으로 이사, 간사로 인사팀장으로 되어 있음. 위원회의 활동내용은 회사내부사항이며, 언론과의 인터뷰, 공시 등 기타방법을 통해 관련내용이 공개된적 없음.

라. 이사의 독립성 및 현황

(2018년 03월 31일 기준)

성 명	주 요 경 력	직 위	활 동 분 야	추 천 인	최 대 주 주 등 과 의 이 해 관 계	회 사 와 의 거 래	비 고
최순철	동경대 공대 현대자동차(주)	대표이사	업무총괄	이사회	-	-	

박세종	연세대 경영대학원 현대자동차(주)	사내이사	업무총괄	이사회	특수관계인	-	
박정길	고려대학교 경영대학원 현대자동차(주)	대표이사	업무총괄	이사회	특수관계인	-	
김기홍	인하공전 세종공업(주)	대표이사	업무총괄	이사회	-	-	
김익석	울산대학교 세종공업(주)	사내이사	생산본부	이사회	-	-	
홍성태	미국 미시간대학 울산대학교 기계공학부 교수	사외이사		이사회	-	-	
이부식	성도회계법인 부회장 성산세무회계사무소 대표	사외이사		이사회	-	-	

2. 감사제도에 관한 사항

가. 감사기구 관련 사항

(1) 감사위원회(감사) 설치여부, 구성방법 등
감사위원회는 설치 되어 있지 아니하며, 상근감사 1인과 감사실이 설치되어 있음

(2) 감사위원회의 주요업무 및 권한

- ① 감사는 본 회사의 회계와 업무를 감사한다.
- ② 감사는 이사회에 출석하여 의견을 진술할 수 있다.
- ③ 감사는 회의의 목적사항과 소집의 이유를 기재한 서면을 이사회에 제출하여 임시총회의 소집을 청구할 수 있다.
- ④ 감사는 그 직무를 수행하기 위하여 필요한 때에는 자회사에 대하여 영업의 보고를 요구할 수 있다. 이 경우 자회사가 지체없이 보고를 하지 아니할 때 또는 그 보고의 내용을 확인할 필요가 있는 때에는 자회사의 업무와 재산상태를 조사할 수 있다.

나. 감사의 인적사항

성 명	주요 경력	비 고
배정한	부산상업 고등학교 흥국저축은행 은행장	상 근

다. 감사의 독립성

- 당사의 감사에 대한 추천인 및 선임배경 등은 다음과 같습니다.

성 명	추천인	선임배경	활동분야	회사와의 거래
배정한	이사회	회사의 감사업무를 안정적으로 수행하기 위함	감사	-

라. 감사의 주요활동내역

회 차	개최일자	의 안 내 용	가결여부	비 고
-----	------	---------	------	-----

1회	2018.02.14	제42기 별도재무제표 승인의 건	가결	
2회	2018.02.14	제42기 연결재무제표 승인의 건	가결	
3회	2018.03.05	제42기 정기주주총회 소집의 건	가결	
4회	2018.03.09	제42기 별도재무제표 수정 승인의 건	가결	
5회	2018.03.09	제42기 연결재무제표 수정 승인의 건	가결	
6회	2018.03.26	제42기 재무제표(연결포함) 승인의 건	가결	
7회	2018.03.26	대표이사 선임의 건	가결	
8회	2018.03.27	세움 차입 지급보증의 건	가결	

3. 주주의 의결권 행사에 관한 사항

- (1) 집중투표제의 채택여부
집중투표제 배제
- (2) 서면투표제 또는 전자투표제의 채택여부
채택하고 있지 않음

4. 준법지원인 현황

- 공시기준일자 현재 미선임 (선임 검토중)

VII. 주주에 관한 사항

1. 최대주주 및 특수관계인의 주식소유 현황

(기준일 : 2018년 03월 31일)

(단위 : 주, %)

성 명	관 계	주식의 종류	소유주식수 및 지분율				비고
			기 초		기 말		
			주식수	지분율	주식수	지분율	
서혜숙	특수관계인	보통주	15,000	0.07	15,000	0.07	-
박정규	특수관계인	보통주	1,305,443	6.51	1,305,443	6.51	-
(주)에스제이원	최대주주	보통주	9,024,522	45.00	9,024,522	45.00	-
박세중	특수관계인	보통주	599,821	2.99	599,821	2.99	-
(주)세정	특수관계인	보통주	297,416	1.48	0	0	-
계		보통주	11,242,202	56.05	10,944,786	54.57	-
		기 타	-	-	-	-	-

(1) 법인 또는 단체의 기본정보

명 칭	출자자수 (명)	대표이사 (대표조합원)		업무집행자 (업무집행조합원)		최대주주 (최대출자자)	
		성명	지분(%)	성명	지분(%)	성명	지분(%)
(주)에스제이원	4	서혜숙	26.67	-	-	박정길	57.37
		-	-	-	-	-	-

(2) 최대주주(법인 또는 단체)의 최근 결산기 재무현황

(단위 : 백만원)

구 분	
자산총계	178,590
부채총계	37
자본총계	178,553
매출액	-1,491
영업이익	-1,784
당기순이익	-1,823

※ 2017년 12월 31일 기준

(3) 사업현황 등 회사 경영 안정성에 영향을 미칠 수 있는 주요 내용

당사 최대주주인 (주)에스제이원은 2015년 02월 04일자로 경영컨설팅을 주 영업목적으로

설립되었으며 회사본부,지주회사 관련 컨설팅 등을 주요 영업활동으로 하고 있습니다.

2. 주식 소유현황

(기준일 : 2018년 03월 31일)

(단위 : 주)

구분	주주명	소유주식수	지분율	비고
5% 이상 주주	(주)에스제이원	9,024,522	45.00	-
	박정규	1,305,443	6.51	-
	국민연금공단	1,536,179	7.66	-
우리사주조합		-	-	-

3. 소액주주현황

(기준일 : 2017년 12월 31일)

(단위 : 주)

구분	주주		보유주식		비고
	주주수	비율	주식수	비율	
소액주주	4,232	99.81	6,725,682	33.54	

4. 주식사무

정관상 공고방법	<p>제 4 조 (공고방법)</p> <p>본 회사의 공고는 회사의 인터넷 홈페이지(http://www.sjku.co.kr)에 게재한다. 다만, 전산장애 또는 그 밖의 부득이한 사유로 회사의 인터넷 홈페이지에 공고를 할 수 없을 때에는 서울특별시내에서 발행하는 일간지인 한국경제신문에 한다.</p>
----------	---

제 10 조 (주식의 발행 및 배정)

- ① 본 회사가 이사회 결의로 신주를 발행하는 경우 다음 각 호의 방식에 의한다.
 - 1. 주주에게 그가 가진 주식 수에 따라서 신주를 배정하기 위하여 신주인수의 청약을 할 기회를 부여하는 방식
 - 2. 발행주식총수의 100분의 30을 초과하지 않는 범위 내에서 신기술의 도입, 재무구조의 개선 등 회사의 경영상 목적을 달성하기 위하여 필요한 경우 제1호 외의 방법으로 특정한 자(본 회사의 주주를 포함한다)에게 신주를 배정하기 위하여 신주인수의 청약을 할 기회를 부여하는 방식
 - 3. 발행주식총수의 100분의 50을 초과하지 않는 범위 내에서 제1호 외의 방법으로 불특정 다수인(본 회사의 주주를 포함한다)에게 신주인수의 청약을 할 기회를 부여하고 이에 따라 청약을 한 자에 대하여 신주를 배정하는 방식

- ② 제1항 제3호의 방식으로 신주를 배정하는 경우에는 이사회 결의로 다음 각 호의 어느 하나에 해당하는 방식으로 신주를 배정하여야 한다.
 - 1. 신주인수의 청약을 할 기회를 부여하는 자의 유형을 분류하지 아니하고 불특정 다수의 청약자에게 신주를 배정하는 방식
 - 2. 관계 법령에 따라 우리사주조합원에 대하여 신주를 배정하고 청약되지 아니한 주식까지 포함하여 불특정 다수인에게 신주인수의 청약을 할 기회를 부여하는 방식
 - 3. 주주에 대하여 우선적으로 신주인수의 청약을 할 수 있는 기회를 부여하고 청약되지 아니한 주식에 있는 경우 이를 불특정 다수인에게 신주를 배정받을 기회를 부여하는 방식
 - 4. 투자매매업자 또는 투자중개업자가 인수인 또는 주선인으로서 마련한 수요예측 등 관계 법규에서 정하는 합리적인 기준에 따라 특정한 유형의 자에게 신주인수의 청약을 할 수 있는 기회를 부여하는 방식

- ③ 제1항 제2호 및 제3호에 따라 신주를 배정하는 경우 상법 제416조 제1호, 제2호, 제2호의2, 제3호 및 제4호에서 정하는 사항을 그 납입기일 의 2주 전까지 주주에게 통지하거나 공고하여야 한다. 다만, 자본시장과 금융투자업에 관한 법률 제165조의9 에 따라 주요사항보고서를 금융위원회 및 거래소에 공시함으로써 그 통지 및 공고를 갈음할 수 있다.

- ④ 제1항 각호의 어느 하나의 방식에 의해 신주를 발행할 경우에는 발행할 주식의 종류와 수 및 발행가격등은 이사회 결의로 정한다.

- ⑤ 회사는 신주를 배정하는 경우 그 기일까지 신주인수의 청약을 하지 아니하거나 그 가액을 납입하지 아니한 주식 발생 하는 경우에 그 처리방법은 발행가액의 적정성등 관련법령에

	<p>서 정하는 바에 따라 이사회결의로 정한다.</p> <p>⑥ 회사는 신주를 배정하면서 발생하는 단주에 대한 처리방법은 이사회결의로 정한다.</p> <p>⑦ 회사는 제1항 제1호에 따라 신주를 배정하는 경우에는 주주에게 신주인수권증서를 발행하여야 한다.</p>		
결산일	12월 31일	정기주주총회	3월중
주주명부폐쇄시기	<p>제13조 (주주명부의 폐쇄 및 기준일)</p> <p>① 본 회사는 매년 1월 1일 부터 1월 31일까지 권리에 관한 주주명부의 기재 변경을 정지한다.</p> <p>② 본 회사는 매년 12월 31일 최종주주명부에 기재되어 있는 주주를 그 결산기에 관한 정기 주주총회에서 권리를 행사할 주주로 한다.</p> <p>③ 본 회사는 임시 주주총회의 소집 기타 필요한 경우 이사회결의로 3월을 경과하지 아니하는 일정한 기간을 정하여 권리에 관한 주주명부의 기재변경을 정지하거나 이사회결의로 정한 날에 주주명부에 기재되어 있는 주주를 그 권리를 행사할 주주로 할 수 있으며, 이사회가 필요하다고 인정하는 경우에는 주주명부의 기재변경정지와 기준일의 지정을 함께 할 수 있다. 회사는 이를 2주간 전에 공고하여야 한다.</p>		
주권의 종류	<p>일주권, 오주권, 일십주권, 오십주권, 일백주권, 오백주권 일천주권, 일만주권</p>		
명의개서대리인	<p>국민은행 증권대행부 TEL:02)2073-8108</p>		
공고인터넷홈페이지	<p>http://www.sjku.co.kr</p>		

5. 주가 및 주식 거래실적

(단위 : 원, 천주)

종류		2017년 10월	2017년 11월	2017년 12월	2018년 01월	2018년 02월	2018년 03월
기명식 보통주	최 고	7,790	9,500	8,350	9,900	9,200	8,970
	최 저	7,060	7,280	7,510	7,170	7,500	7,650
	평 균	7,432	8,052	7,908	7,931	8,213	8,040
월간거래량		1,207	4,432	1,318	6,111	3,229	2,469

VIII. 임원 및 직원 등에 관한 사항

1. 임원 및 직원의 현황

1. 임원 현황

(기준일 : 2018년 03월 31일)

(단위 : 주)

성명	성별	출생년월	직위	등기임원 여부	상근 여부	담당 업무	주요경력	소유주식수		재직기간	임기 만료일
								의결권 있는 주식	의결권 없는 주식		
박 세종	남	1939년 01월	명예회장	등기임원	비상근	업무총괄	연세대경영대학원 현대자동차(주) 근무	599,821	-	41년 9개월	2019년 03월 23일
서 혜숙	여	1948년 11월	회 장	미등기임원	상근	업무총괄	부산대학교 연세대경영대학원	15,000	-	10년 11개월	-
박 정길	남	1971년 11월	총괄부회 장	등기임원	상근	대표이사	고려대경영대학원 현대자동차(주) 근무	-	-	20년 2개월	2019년 03월 23일
박 정규	남	1973년 04월	부회장	미등기임원	상근	업무총괄	고려대경영대학원 (주)세정 근무	1,350,443	-	22년 2개월	-
최 순철	남	1953년 03월	부회장	등기임원	상근	대표이사	동경대학교 현대자동차(주) 근무	-	-	5년 9개월	2019년 03월 23일
김 기홍	남	1958년 12월	사 장	등기임원	상근	대표이사	인하공전 세종공업(주) 대표이사	-	-	33년 9개월	2020년 03월 25일
박 상길	남	1955년 02월	부사장	미등기임원	상근	PM영업본부 본부장	울산대학교 (주)세정 근무	-	-	10개월	-
김 익석	남	1958년 02월	전 무	등기임원	상근	생산본부 본부장	울산대학교 세종공업 생산본부 본부장	-	-	33년	2020년 03월 25일
이 용	남	1959년 04월	전 무	미등기임원	상근	연구본부 본부장	홍익대학교 현대자동차(주) 근무	-	-	3년 4개월	-
박 동섭	남	1960년 08월	전 무	미등기임원	상근	세종체코/슬로박 법인 장	울산대학교 세종체코/슬로박 법인장	-	-	33년 5개월	-
백 준호	남	1971년 06월	전 무	미등기임원	상근	기획본부 본부장	성균관대학교 경영대학원 대상주식회사 기획관리본부장	-	-	1년 8개월	-
박 기태	남	1960년 08월	전 무	미등기임원	상근	영성세종 법인장	울산대학교 경영대학원 영성세종 법인장	-	-	29년 11개월	-
김 상방	남	1960년 01월	전 무	미등기임원	상근	세종알라바마 법인장	영남대학교 세종알라바마 법인장	-	-	30년 11개월	-
지 연호	남	1958년 12월	전 무	미등기임원	상근	중경세종 법인장	울산대학교 현대자동차(주) 근무	-	-	4년 8개월	-
문 형규	남	1969년 08월	전 무	미등기임원	상근	경영혁신본부 본부장	연세대학교 삼성전기(주) 근무	-	-	1개월	-
신 창규	남	1960년 02월	상 무	미등기임원	상근	세종루스 법인장	동국대학교 세종루스 법인장	-	-	32년	-
정 연욱	남	1963년 10월	상 무	미등기임원	상근	품질본부 본부장	울산대학교 대학원 세종공업 품질본부 본부장	-	-	29년 5개월	-
조 재경	남	1963년 12월	이 사	미등기임원	상근	영성세종 담당이사	창원대학교 영성세종 담당이사	-	-	27년 10개월	-
도 기홍	남	1963년 05월	이 사	미등기임원	상근	국내영업실 실장	울산대학교 세종공업 국내영업실 실장	-	-	27년 10개월	-

서호철	남	1964년 10월	이 사	미등기임원	상근	전장연구소 팀장	울산대학교 세종공업 전장연구소 팀장	-	-	26년 11개월	-
김세원	남	1962년 07월	이 사	미등기임원	상근	세종알라바마 법인인 장	고려대학교 경영대학원 BATICOREA 근무	-	-	10년 10개월	-
임종용	남	1961년 06월	이 사	미등기임원	상근	세종멕시코 법인장	부산대학교 선경합성 근무	-	-	30년 10개월	-
김상호	남	1972년 11월	이 사	미등기임원	상근	해외영업실 실장	울산대학교 세종공업 해외영업실 실장	-	-	20년 1개월	-
이동원	남	1965년 02월	이 사	미등기임원	상근	북경세종 법인장	동아대학교 북경세종 법인장	-	-	27년 10개월	-
조현덕	남	1965년 08월	이 사	미등기임원	상근	PM실 실장	울산대학교 세종공업 PM실 실장	-	-	27년 10개월	-
김종일	남	1962년 01월	이 사	미등기임원	상근	생산2팀장	울산과학기술대학교 세종공업 생산2팀장	-	-	33년	-
독현근	남	1964년 03월	이 사	미등기임원	상근	글로벌품질실 실장	동의대학교 세종공업 글로벌품질실 실장	-	-	26년 11개월	-
박성서	남	1962년 05월	이 사	미등기임원	상근	전장연구소 임원	서울대학원 현대자동차(주) 근무	-	-	2년 2개월	-
허성용	남	1969년 09월	이 사	미등기임원	상근	재무팀장	고려사이버대학교 세종공업 재무팀장	-	-	23년 4개월	-
노진호	남	1969년 04월	이 사	미등기임원	상근	운영관리팀장	광운대학교 세종공업 운영관리팀장	-	-	22년 8개월	-
김철규	남	1971년 08월	이 사	미등기임원	상근	태창세종 법인장	금오공과대학교 태창세종 법인장	-	-	20년 4개월	-
이원수	남	1965년 09월	이 사	미등기임원	상근	물류팀장	동의대학교 세종공업 물류팀장	-	-	26년 11개월	-
김복용	남	1971년 04월	이 사	미등기임원	상근	세종체코 담당중역	동아대학교 (주)두산 근무	-	-	17년 6개월	-
이강훈	남	1970년 01월	이 사	미등기임원	상근	글로벌영업팀장	경남대학교 존슨콘드롤즈델코 이사	-	-	8개월	-
이부식	남	1951년 01월	사외이사	등기임원	비상근	사외이사	성도회계법인 부회장 성산세무회계사무소 대표	-	-	6년	2020년 03월 25일
홍성태	남	1971년 01월	사외이사	등기임원	비상근	사외이사	미국 미시간대학 울산대학교 기계공학 교수	-	-	7년	2019년 03월 23일
배정환	남	1957년 10월	감 사	등기임원	상근	감 사	부산상업고등학교 흥국저축은행 은행장	-	-	4년	2020년 03월 23일

※ 겸직현황

(2018년 03월 31일기준)

성명	직명	겸직현황	비고
서혜숙	회장	(주)에스제이원 : 등기대표이사 (주)콘스트할레 : 등기사내이사	-
박정길	총괄부회장	(주)에스제이원 : 등기사내이사 (주)세움 : 등기사내이사 (주)콘스트할레 : 등기사내이사	-
박정규	부회장	(주)세정 : 등기사내이사 (주)에스제이원 : 등기사내이사 (주)이에쓰엠 : 등기사내이사 (주)콘스트할레 : 등기대표이사	-

김익석	전무이사	(주)세움 : 등기사내이사	
정연욱	상무이사	(주)세움 : 등기감사	-
조재경	이사	피에쓰지(주) : 등기감사	-
서호철	이사	(주)센티온 : 등기대표이사	-
배정한	감사	(주)에스제이원 : 등기감사 (주)센티온 : 등기감사	-

2. 직원 현황

(기준일 : 2018년 03월 31일)

(단위 : 천원)

사업부문	성별	직원 수				합 계	평균 근속연수	연간급여 총액	1인평균 급여액	비고
		기간의 정함이 없는 근로자		기간제 근로자						
		전체	(단시간 근로자)	전체	(단시간 근로자)					
자동차부품제조	남	795	-	5	-	800	19.7	10,570,384	13,213	-
자동차부품제조	여	12	-	2	-	14	12.3	136,023	9,716	-
합 계		807	-	7	-	814	19.6	10,706,407	13,153	-

2. 임원의 보수 등

<이사·감사 전체의 보수현황>

1. 주주총회 승인금액

(단위 : 천원)

구분	인원수	주주총회 승인금액	비고
등기사 (사외이사포함)	7	3,000,000	-
감사	1	200,000	-

2. 보수지급금액

2-1. 이사·감사 전체

(단위 : 천원)

인원수	보수총액	1인당 평균보수액	비고
8	356,642	44,580	-

2-2. 유형별

(단위 : 천원)

구 분	인원수	보수총액	1인당 평균보수액	비고
등기이사 (사외이사, 감사위원회 위원 제외)	5	307,892	61,578	-
사외이사 (감사위원회 위원 제외)	2	15,000	7,500	-
감사위원회 위원	-	-	-	-
감사	1	33,750	33,750	-

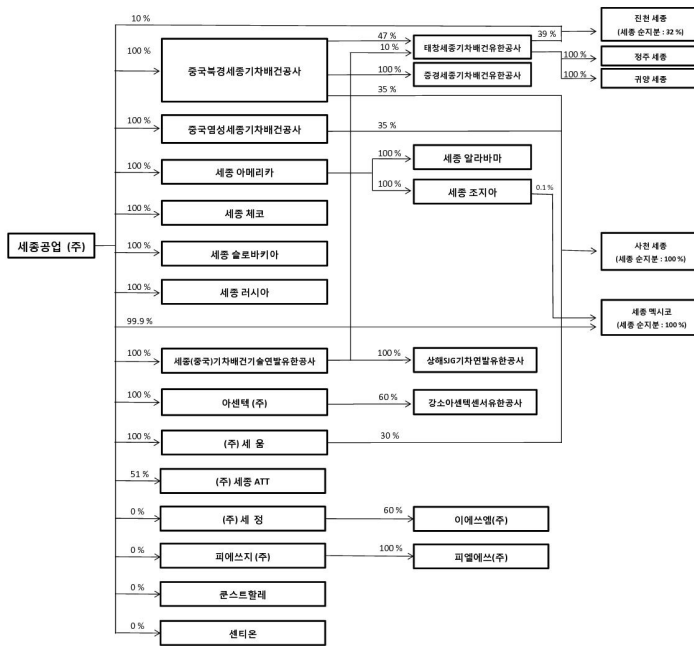
IX. 계열회사 등에 관한 사항

가. 계열회사 현황

(1) 공시작성일기준 계열회사의 총수, 주요계열회사의 명칭 및 상장여부

구분	명칭	사업자번호	상장여부	비고
1	영성세종기차배건유한공사 [중국]	-	비상장	
2	북경세종기차배건유한공사 [중국]	-	비상장	
3	세종아메리카 [미국]	-	비상장	
4	세종알라바마 [미국]	-	비상장	세종아메리카의 자회사 100%
5	세종조지아 [미국]	-	비상장	세종아메리카의 자회사 100%
6	세종 체코 [체코]	-	비상장	
7	세종 슬로바키아 [슬로바키아]	-	비상장	
8	세종 루스 [러시아]	-	비상장	
9	세종 멕시코 유한회사 [멕시코]	-	비상장	2015년 1월 신규출자 세종공업(주) 99.9% 세종아메리카 0.1%
10	(주)세움 [한국]	404-81-21924	비상장	
11	아센텍(주) [한국]	121-81-35940	비상장	
12	강소아센텍선서유한공사 [중국]	-	비상장	아센텍(주)의 자회사 60%
13	세종(중국)기차배건기술연발유한공사	-	비상장	
14	태창세종기차배건유한공사 [중국]	-	비상장	북경세종의 지분(46.6%), (주)세정의 지분(3.4%) 세종(중국)기차배건기술연발유한공사(10.0%)
15	정주세종기차배건유한공사	-	비상장	태창세종 100%
16	귀양세종기차배건유한공사	-	비상장	태창세종 100%
17	(주)세정 [한국]	312-81-20645	비상장	관계회사 [당사 최대주주들이 (주)세정의 최대주주임]
18	사천세종기차배건유한공사 [중국]	-	비상장	(주)세움 30%, 북경세종 35%, 영성세종 35%
19	중경진천세종기차배건유한공사 [중국]	-	비상장	세종공업(주) 10%, 태창세종 39%
20	상해SJG기차연발유한공사 [중국]	-	비상장	세종(중국)기차배건기술연발유한공사 100%
21	중경세종기차배건유한공사 [중국]	-	비상장	북경세종 100%, 2015년 7월 신규출자
22	(주)세종에이티티 [한국]	194-86-00798	비상장	세종공업(주) 51%
23	피에쓰지(주) [한국]	211-88-38900	비상장	관계회사 [당사 최대주주들이 피에쓰지(주)의 최대주주임]
24	피엘에스(주) [한국]	211-88-72330	비상장	관계회사 [피에쓰지(주)의 자회사(100%)]
25	(주)이에스엠 [한국]	312-86-31360	비상장	관계회사 [세정(주)의 자회사(60%)]
26	(주)쿤스트할레 [한국]	211-88-19053	비상장	관계회사 [당사 최대주주들이 쿤스트할레의 최대주주임]
27	(주)센티온 [한국]	142-81-77480	비상장	관계회사 [피에쓰지(주)의 자회사(50%)]

(2) 계통도



※ 세종공업(주)의 최대주주는 (주)세정, 피에쓰지(주), 콘스트할레, 센티온의 최대주주 임

(3) 겸직현황

(2018년 03월 31일기준)

성명	직명	겸직현황	비고
서혜숙	회장	(주)에스제이원 : 등기대표이사 (주)콘스트할레 : 등기사내이사	-
박정길	총괄부회장	(주)에스제이원 : 등기사내이사 (주)세움 : 등기사내이사 (주)콘스트할레 : 등기사내이사	-
박정규	부회장	(주)세정 : 등기사내이사 (주)에스제이원 : 등기사내이사 (주)이에쓰엠 : 등기사내이사 (주)콘스트할레 : 등기대표이사	-
김익석	전무이사	(주)세움 : 등기사내이사	-
정연욱	상무이사	(주)세움 : 등기감사	-
조재경	이사	피에쓰지(주) : 등기감사	-
서호철	이사	(주)센티온 : 등기대표이사	-
배정한	감사	(주)에스제이원 : 등기감사 (주)센티온 : 등기감사	-

나. 타법인출자 현황

(기준일 : 2018년 03월 31일)

(단위 : 백만원, 주, %)

법인명	최초취득일자	출자	최초취득금액	기초잔액	증가(감소)	기말잔액	최근사업연도
-----	--------	----	--------	------	--------	------	--------

		목적											재무현황	
				수량	지분율	장부 가액	취득(처분)		평가 손익	수량	지분율	장부 가액	총자산	당기 순이익
							수량	금액						
현대산업개발(상장)	2005년 05월 20일	투자	10,035	300,000	0.40%	11,565	-	-	-30	300,000	0.40%	11,535	5,352,177	339,036
한국자동차공업 협동조합(비상장)	2004년 03월 31일	투자	1	10	0.10%	1	-	-	-	10	0.10%	1	11,502	403
Greenstone System, Inc.	2011년 02월 22일	투자	279	-	16%	-	-	-	-	-	16%	-	2,311	-
㈜채널에이(비상장)	2011년 02월 18일	투자	2,000	400,000	0.49%	2,000	-	-	-	400,000	0.49%	2,000	302,600	-4,828
덕양산업(주) (상장)	2014년 04월 23일	투자	2,985	1,887,000	5.79%	2,661	-	-	207	1,887,000	5.79%	2,868	331,824	1,127
프로센스(*1)	2016년 11월 15일	투자	50	10,000	18.73%	230	30,000	150	-	40,000	25.00%	380	566	-360
주식회사 CGI	2016년 12월 23일	투자	500	10,000	3.75%	500	-	-	-	10,000	3.75%	500	2,957	-1,553
㈜세움(비상장)	2006년 08월 08일	경영	1,500	-	100%	11,179	-	-	-21	-	100%	11,158	33,112	762
중국영성 세종기차 배건공사	2002년 07월 18일	경영	2,478	-	100%	12,311	-	-	-	-	100%	12,311	69,316	-3,210
중국복경 세종기차 배건공사	2002년 11월 01일	경영	241	-	100%	18,971	-	-	-37	-	100%	18,934	215,254	-2,663
미국세종 아메리카	2003년 06월 04일	경영	550	-	100%	16,142	-	-	-1,926	-	100%	14,216	88,533	-321
세종체코	2006년 09월 12일	경영	2,791	-	100%	8,764	-	-	-	-	100%	8,764	53,740	1,714
세종슬로바키아	2006년 11월 16일	경영	1,858	-	100%	314	-	-	-	-	100%	314	35,686	102
세종 루스	2008년 07월 04일	경영	805	-	100%	8,973	-	-	-115	-	100%	8,858	28,125	-1,207
세종(중국)기차배건기술 연발유한공사	2012년 04월 01일	경영	3,413	-	100%	22,097	-	-	-	-	100%	22,097	20,400	-1,198
세종 멕시코 유한회사	2015년 01월 30일	경영	5,454	-	99.9%	12,968	-	-	-1,585	-	99.9%	11,383	48,906	-2,912
중경진천세종기차배건유한공사	2013년 07월 02일	경영	223	-	10%	534	-	-	-	-	10%	534	13,856	-703
아센텍(주)	2014년 04월 07일	경영	15,000	96,800	100%	26,527	-	-	-	96,800	100%	26,527	45,789	6,042
㈜세종ATT(*2)	2017년 09월 29일	경영	2,066	30,600	51%	2,066	61,200	306	-	91,800	51%	2,372	2,007	-43
합 계				2,734,410	-	157,803	91,200	456	-3,507	2,825,610	-	154,752	-	-

*1) 프로센스 : 2018년 03월 30일 추가취득 150백만원

*2) 세종ATT : 2018년 01월 16일 추가취득 306백만원

X. 이해관계자와의 거래내용

1. 채무보증 내역

가. 해외 채무보증

(단위 : 천불, 천유로화, 천위엔)

성명 (법인명)	관계	거래내역				비고
		기초	증가	감소	기말	
중국북경세종기차 배건유한공사	계열 회사	USD12,000	-	-	USD12,000	우리은행 중국북경지점
		RMB60,000	-	-	RMB60,000	신한은행 중국북경지점
USD40,000		-	-	USD40,000	독일 바스프(BASF) 원자재(촉매)구매 보증	
USD8,400		-	-	USD8,400	우리은행 LA지점	
USD4,800		-	-	USD4,800	국민은행 뉴욕지점	
세종 조지아		USD7,200	-	-	USD7,200	하나은행 뉴욕지점
		USD6,000	-	-	USD6,000	우리은행 LA지점
세종 루스		EUR3,000	-	-	EUR3,000	한국수출입은행
		EUR6,000	-	-	EUR6,000	우리은행 SPB지점
세종 멕시코		USD20,400	-	-	USD20,400	우리은행 LA지점
	USD20,000	-	-	USD20,000	독일 바스프(BASF) 원자재(촉매)구매 보증	
해외 합계		USD118,800 EUR9,000 RMB60,000	-	-	USD118,800 EUR9,000 RMB60,000	-

나. 국내 채무보증

(단위 : 백만원)

성명 (법인명)	관계	거래내역				비고
		기초	증가	감소	기말	
(주)세움	계열 회사	2,512	-	245	2,267	국민은행
		9,360	4,680	-	14,040	한국산업은행 외
국내 합계		11,872	4,680	245	16,307	

2. 출자 및 출자지분 등 처분내역

(단위 : 천불, 천유로화, 천루불, 백만원)

성명 (법인명)	관계	출자 및 출자지분 등 처분내역				비고
		거래내역				

		기 초	증 가	감 소	기 말	
중국영성세종기차배건 유한공사	계열회사	11,803 (\$10,150)	-	-	11,803 (\$10,150)	무상증자 \$3,000포함
중국북경세종기차배건 유한공사	계열회사	8,074 (\$7,000)	-	-	8,074 (\$7,000)	
미국세종아메리카	계열회사	28,043 (\$25,000)	-	-	28,043 (\$25,000)	
세종 체코	계열회사	12,647 (\$6,000) (EUR 3,500)	-	-	12,647 (\$6,000) (EUR 3,500)	
세종 슬로바키아	계열회사	4,436 (\$2,000) (EUR1,500)	-	-	4,436 (\$2,000) (EUR1,500)	
세종 루스	계열회사	16,984 (RUB10) (EUR10,677)	-	-	16,984 (RUB10) (EUR10,677)	
세종 멕시코	계열회사	11,268 (\$9,990)	-	-	11,268 (\$9,990)	
세종(중국)기차배건 기술연발유한공사	계열회사	22,097 (\$19,450)	-	-	22,097 (\$19,450)	
중경진천세종기차배건 유한공사	계열회사	534 (\$471)	-	-	534 (\$471)	
해외 합계		115,886 (\$80,061) (RUB10) (EUR15,677)	-	-	115,886 (\$80,061) (RUB10) (EUR15,677)	
(주)세움	계열회사	11,500	-	-	11,500	
아센텍(주)	계열회사	15,058	-	-	15,058	
(주)세종ATT(*1)	계열회사	2,066	306	-	2,372	
국내 합계		28,624	306	-	28,930	
합 계		144,510 (\$80,061) (RUB10) (EUR15,677)	306	-	144,816 (\$80,061) (RUB10) (EUR15,677)	

*1) (주)세종ATT : 2018년 01월 16일 추가취득 306백만원

3. 대주주와의 거래내역

- 1) 대주주명 : 주식회사 에스제이원(발행회사의 최대주주)
- 2) 거래일자 : 2018년 01월 ~03월
- 3) 거래내용 : 컨설팅 용역 수수료
- 4) 거래금액 : 112,000,000원

4. 기타 이해관계자와의 거래내용

가. 계열회사와의 거래내용

- 별도주석 34. 특수관계자 거래를 참고하시기 바랍니다.

XI. 그 밖에 투자자 보호를 위하여 필요한 사항

1. 주주총회 현황

가. 주주총회의사록 요약

주총일자	안 건	결 의 내 용	비 고
제40기 (2016.03.25)	제1호 의안 : 재무제표 승인의 건(별도, 연결) 제2호 의안 : 이사선임의 건 (사내이사 2명, 사외이사 1명) 제3호 의안 : 이사보수한도 승인의 건 제4호 의안 : 감사보수한도 승인의 건	원안대로 승인 (현금배당액 : 1주당 250원) 사내이사 김기홍 중임 사내이사 김익석 중임 사외이사 이부식 중임 20억 한도 승인 2억 한도 승인	등기이사(미등기이사 제외)
제41기 (2017.03.24)	제1호 의안 : 재무제표 승인의 건(별도, 연결) 제2호 의안 : 이사선임의 건 (사내이사 3명, 사외이사 1명) 제3호 의안 : 감사선임의 건 제4호 의안 : 이사보수한도 승인의 건 제5호 의안 : 감사보수한도 승인의 건 제6호 의안 : 임원퇴직급여규정 변경의 건	원안대로 승인 (현금배당액 : 1주당 200원) 원안대로 승인 사내이사 최순철 중임 사내이사 박정길 중임 사내이사 박세종 중임 사외이사 홍성태 중임 감사 배정한 중임 30억 한도 승인 2억 한도 승인 원안대로 승인	등기이사(미등기이사 제외)
제42기 (2018.03.26)	제1호 의안 : 재무제표 승인의 건(별도, 연결) 제2호 의안 : 이사선임의 건 (사내이사 2명, 사외이사 1명) 제3호 의안 : 이사보수한도 승인의 건 제4호 의안 : 감사보수한도 승인의 건	원안대로 승인 (현금배당액 : 1주당 100원) 원안대로 승인 사내이사 김기홍 중임 사내이사 김익석 중임 사외이사 이부식 중임 30억 한도 승인 2억 한도 승인	등기이사(미등기이사 제외)

2. 우발채무 등

가. 채무보증 현황

(단위 : 불, 유로화, 위엔)

채무자	관계	채권자	채무금액	채무보증금액	채무보증기간	비고
중국북경세종기차 배건유한공사	계열회사	우리은행 중국북경지점	USD 5,000,000	USD 6,000,000	17.11.30 ~18.11.29	금융기관차입등
		우리은행 중국북경지점	USD 5,000,000	USD 6,000,000	17.10.25 ~18.10.24	금융기관차입등
		신한은행 중국북경지점	-	RMB60,000,000	17.08.25 ~18.08.25	금융기관차입등
세종 알라바마	계열회사	독일 바스프(BASF)	-	USD 40,000,000	11.05.30 ~채무상환시까지	원자재구매 보증

		우리은행LA지점	USD 4,000,000	USD 8,400,000	17.09.14 ~18.09.13	금융기관차입등
		국민은행뉴욕지점	USD 1,000,000	USD 4,800,000	17.09.16 ~18.09.15	금융기관차입등
세종 조지아	계열회사	하나은행뉴욕지점	USD 4,900,000	USD 7,200,000	17.09.19 ~18.09.18	금융기관차입등
		우리은행LA지점	USD 5,900,000	USD 6,000,000	17.09.14 ~18.09.13	금융기관차입등
세종 루스	계열회사	한국수출입은행	EUR 3,000,000	EUR 3,000,000	17.09.19 ~18.09.18	금융기관차입등
		우리은행 SPB지점	EUR 3,000,000	EUR 3,000,000	18.03.10 ~19.03.09	금융기관차입등
		우리은행 SPB지점	EUR 3,000,000	EUR 3,000,000	17.07.05 ~18.07.04	금융기관차입등
세종 멕시코	계열회사	우리은행LA지점	USD 15,516,000	USD 20,400,000	17.04.24 ~18.04.23	금융기관차입등
		독일 바스프(BASF)	-	USD 20,000,000	16.05.30 ~채무상환시까지	원자재구매 보증
(주)세움	계열회사	국민은행	39백만원	43백만원	10.09.10 ~18.09.09	금융기관차입등
		국민은행	1,467백만원	1,613백만원	16.10.31 ~21.10.31	금융기관차입등
		국민은행	555백만원	611백만원	16.10.31 ~19.10.31	금융기관차입등
		한국산업은행	5,700백만원	6,840백만원	15.10.12 ~22.10.11	금융기관차입등
		한국산업은행	-	6,000백만원	18.01.30 ~18.04.30	금융기관차입등
		현대커머셜	1,000백만원	1,200백만원	17.11.03 ~18.11.03	금융기관차입등

나. 기타의 우발부채 등

당기말 현재 타인에게 양도 또는 할인한 매출채권 잔액은 30,100,884천원이며, 이는 전액 D/A할인액입니다.

【 전문가의 확인 】

1. 전문가의 확인

- 해당사항 없음

2. 전문가와의 이해관계

- 해당사항 없음